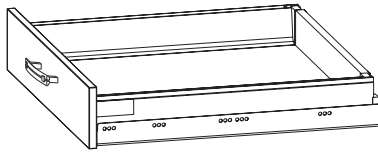
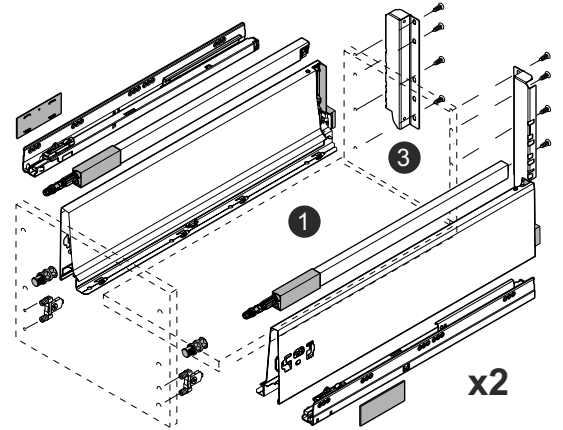
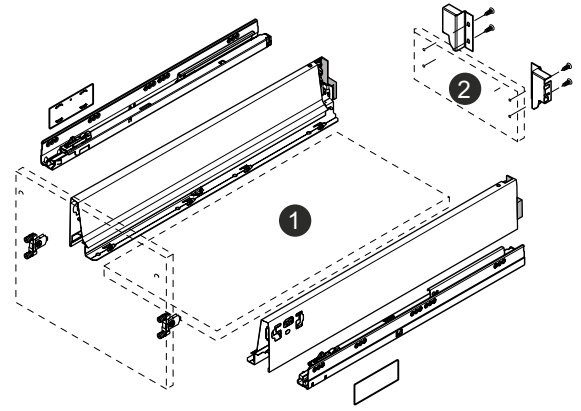
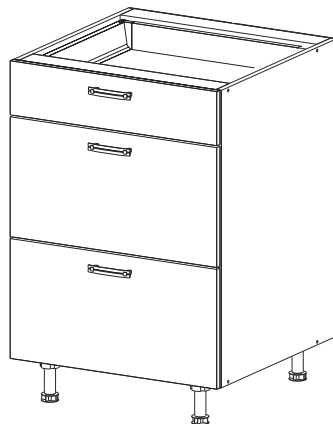
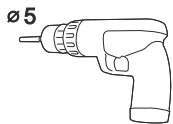
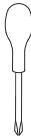
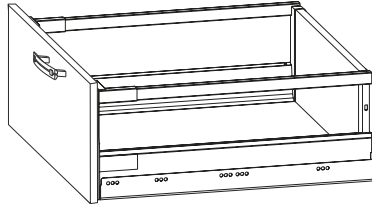


DS-1N-2W ANTARO

N



W



DSA-45-2W-1N

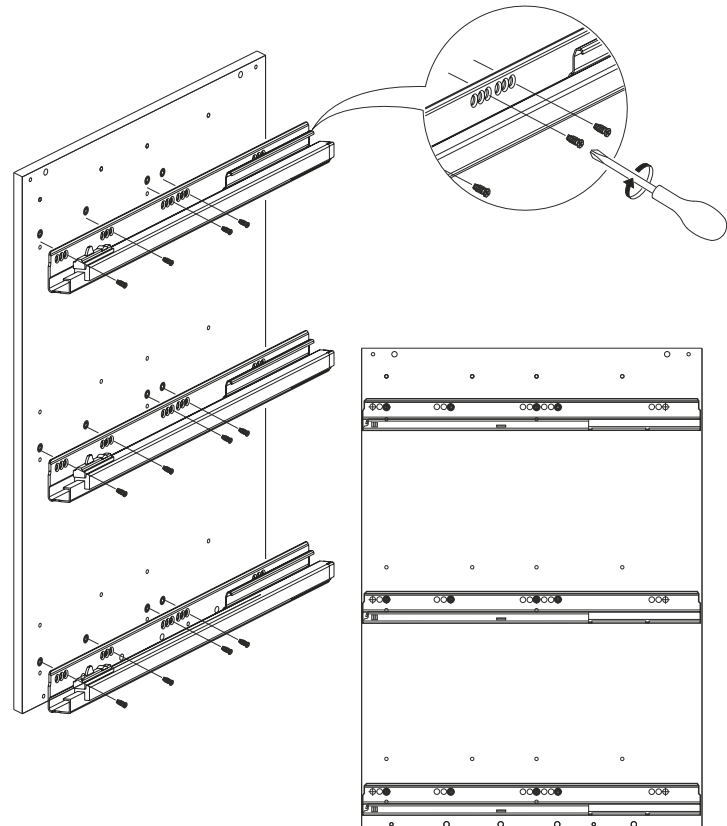
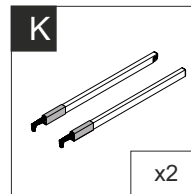
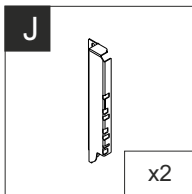
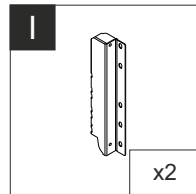
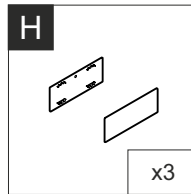
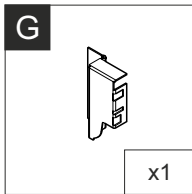
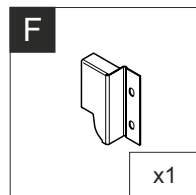
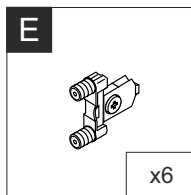
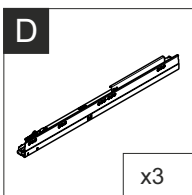
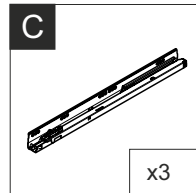
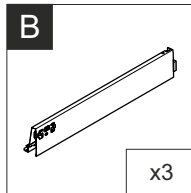
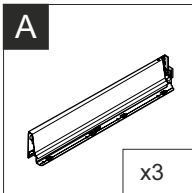
	DLUGOSC LENGTH LONGEUR	SZEROKOSC WIDTH LARGEUR	GRUBOSC THICKNESS STARKES GROSSEUR	ILOSC QUANTITY ANZAH QUANTITE
1	476	338	16	3
2	84	326	16	1
3	199	326	16	2

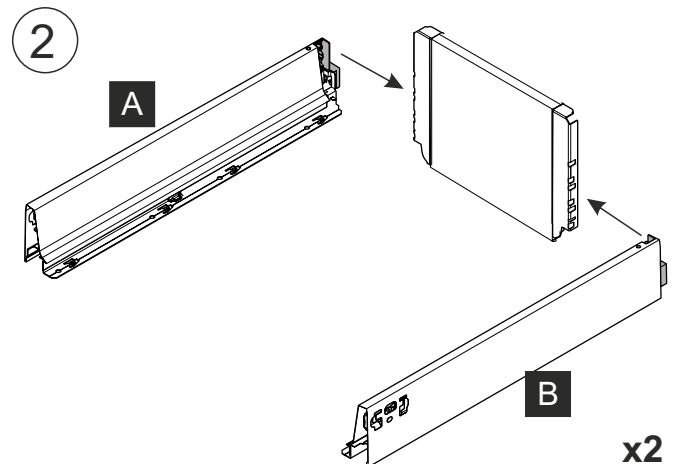
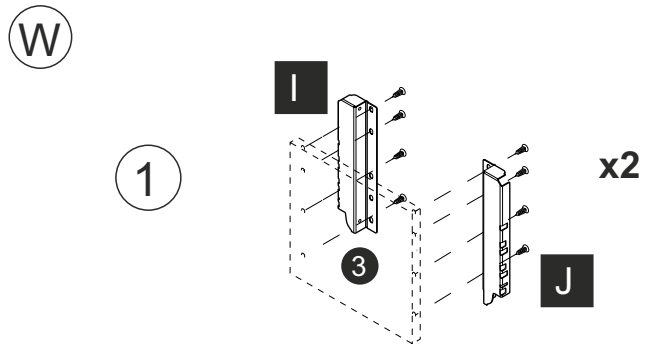
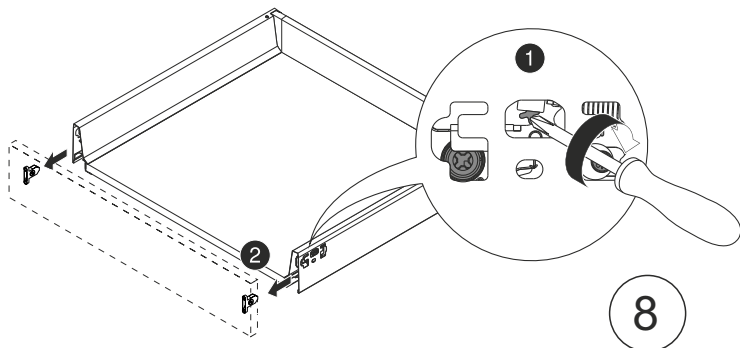
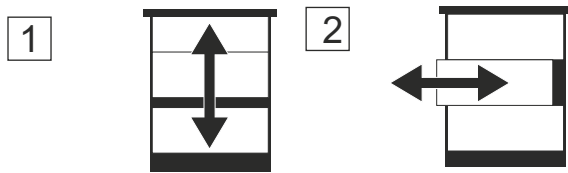
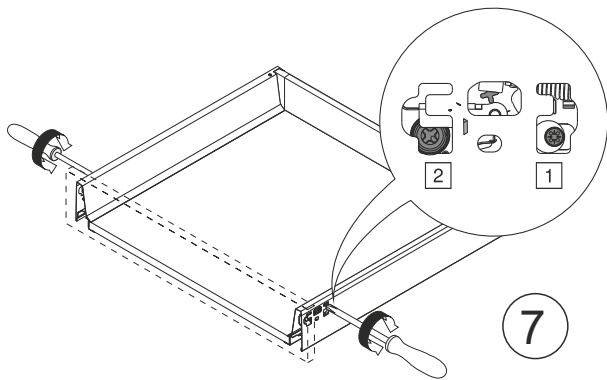
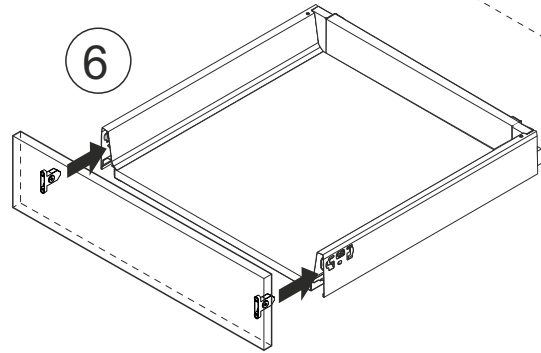
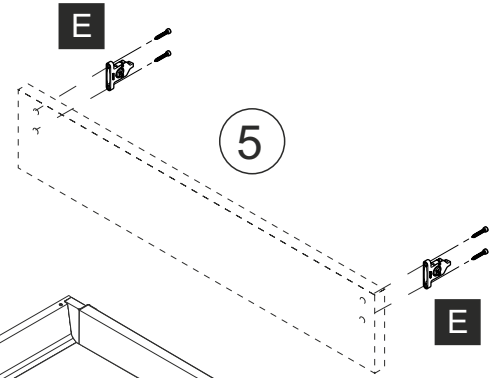
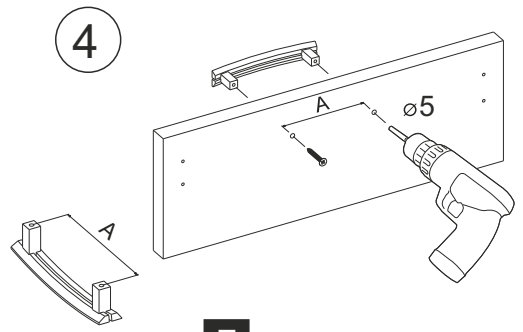
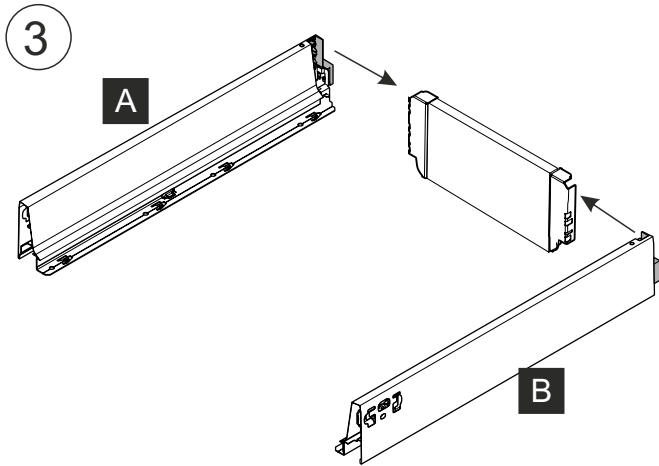
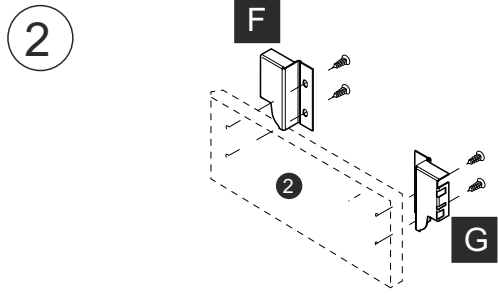
DSA-60-2W-1N

	DLUGOSC LENGTH LONGEUR	SZEROKOSC WIDTH LARGEUR	GRUBOSC THICKNESS STARKES GROSSEUR	ILOSC QUANTITY ANZAH QUANTITE
1	476	488	16	3
2	84	476	16	1
3	199	476	16	2

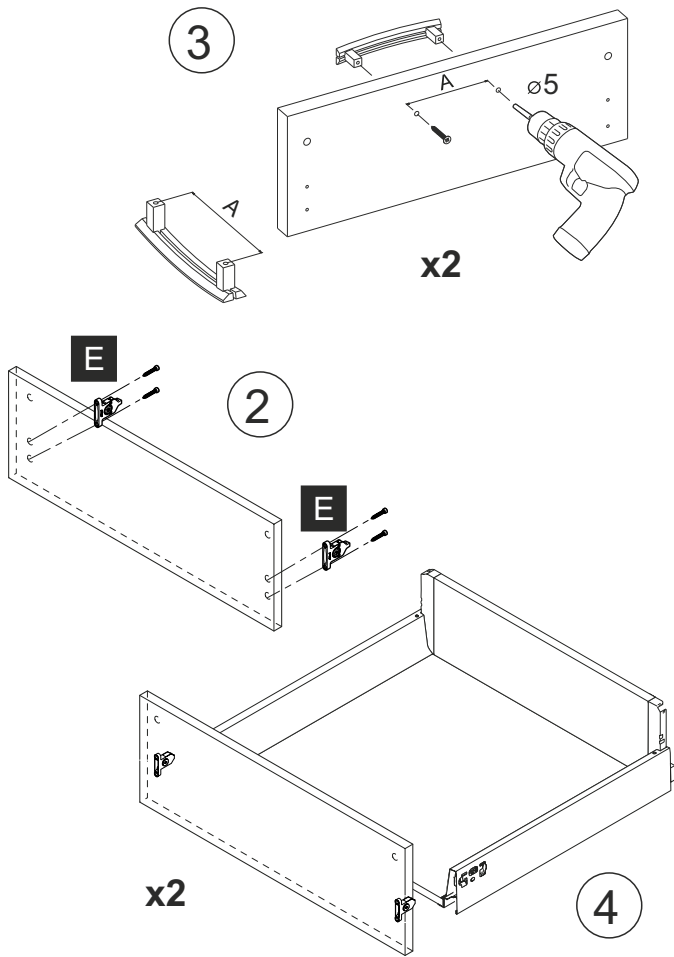
DSA-90-2W-1N

	DLUGOSC LENGTH LONGEUR	SZEROKOSC WIDTH LARGEUR	GRUBOSC THICKNESS STARKES GROSSEUR	ILOSC QUANTITY ANZAH QUANTITE
1	476	778	16	3
2	84	776	16	1
3	199	776	16	2

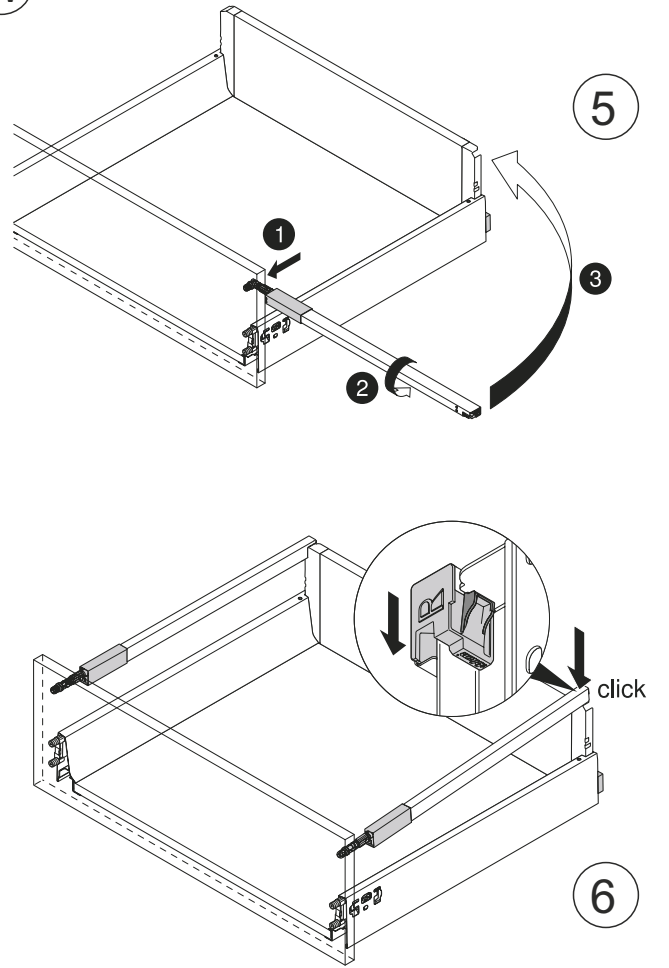




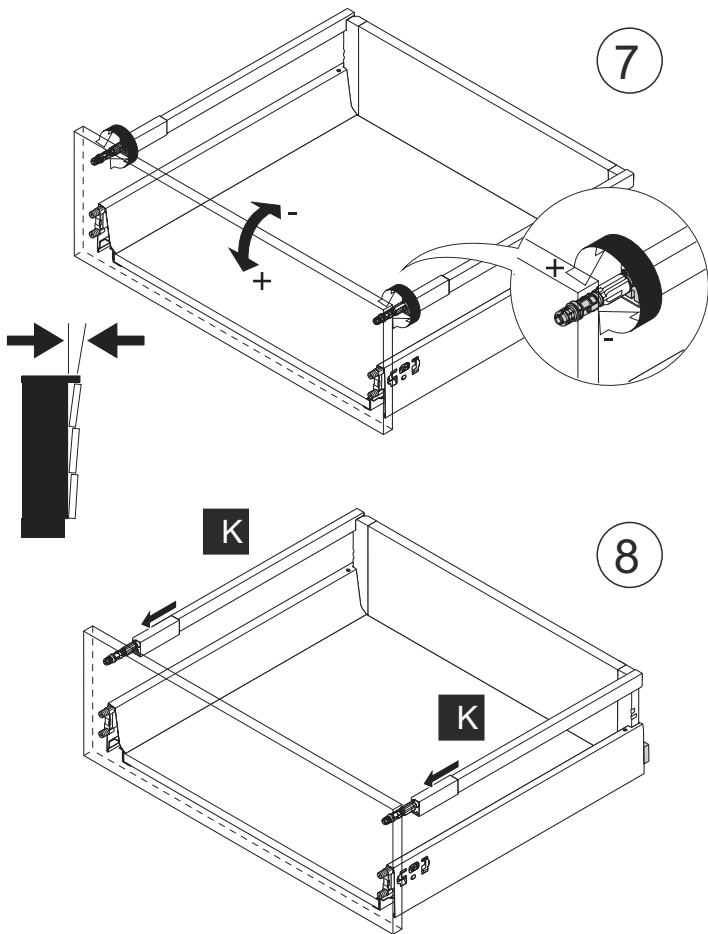
W



W



W



W

