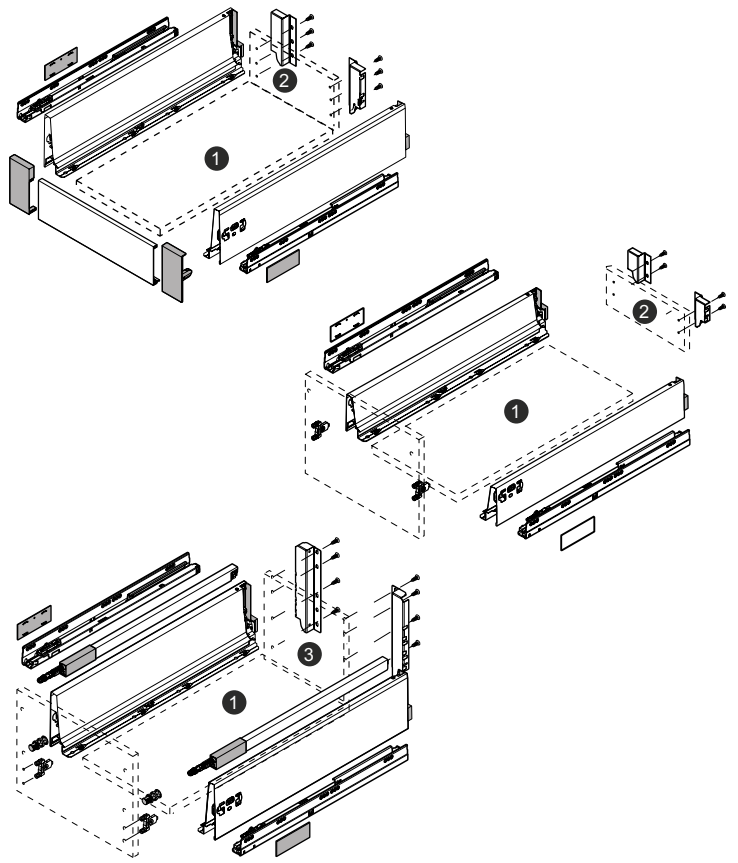
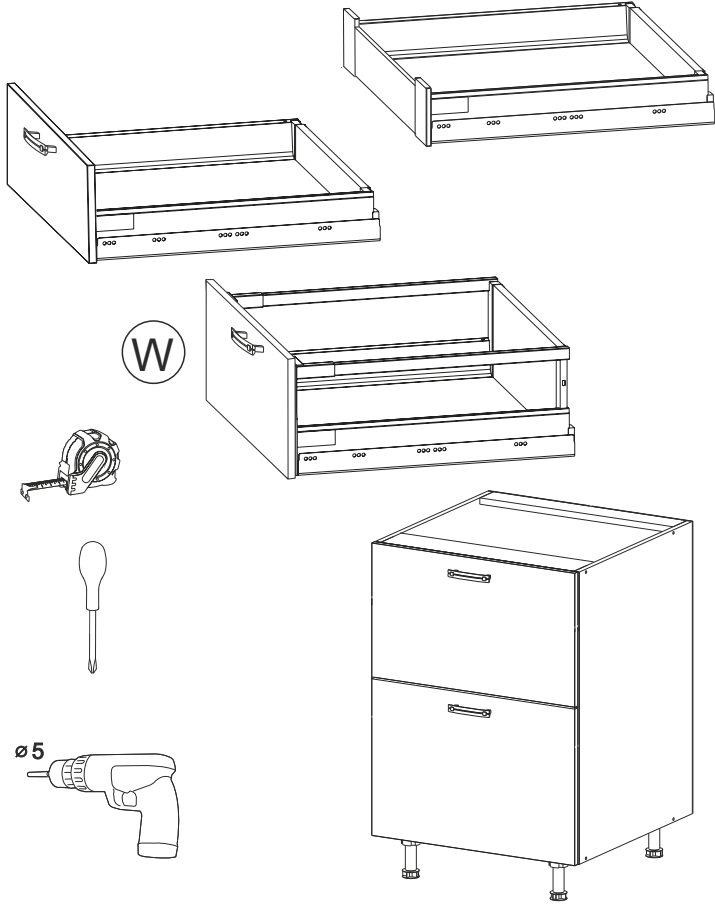


DS-2W-1N-WEW ANTARO

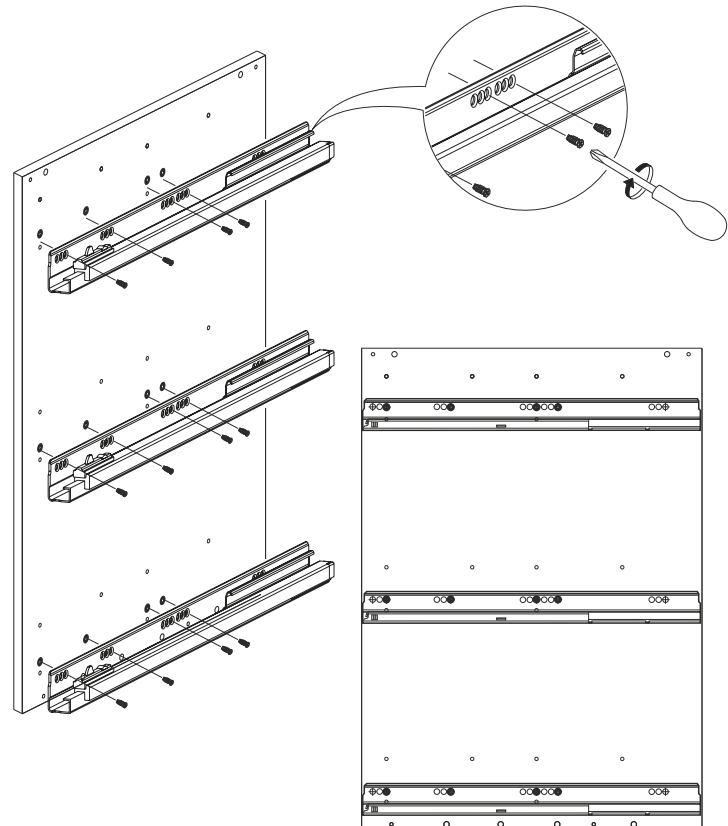
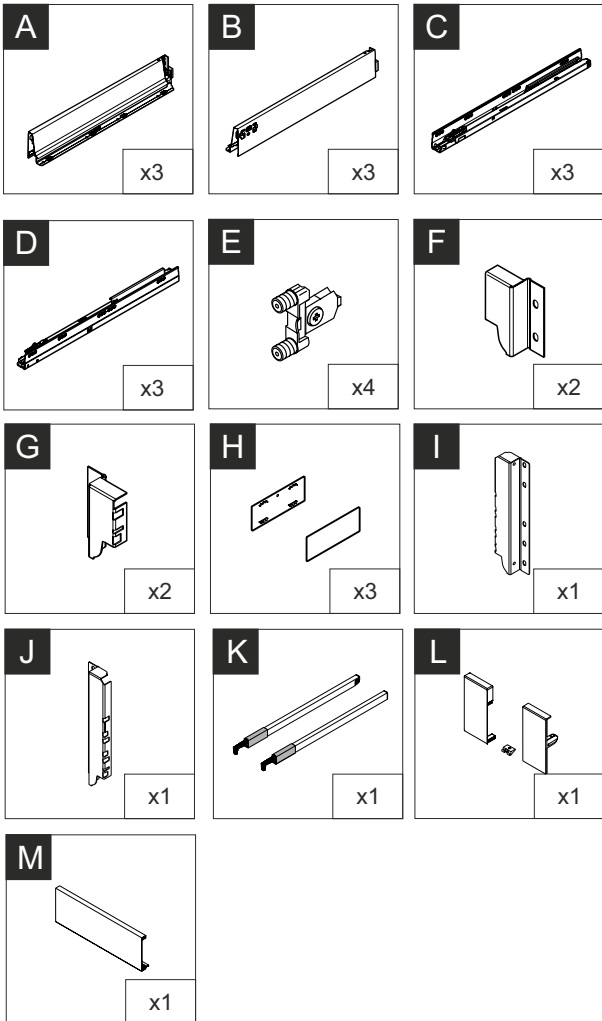


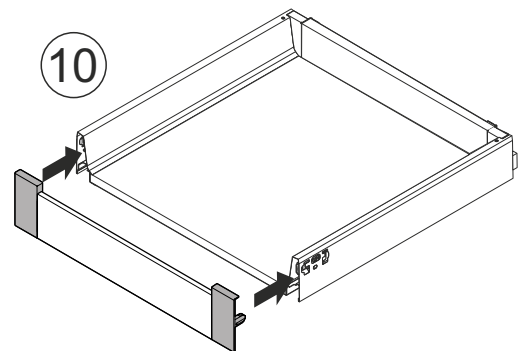
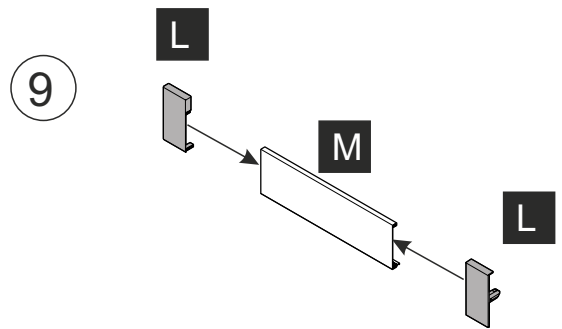
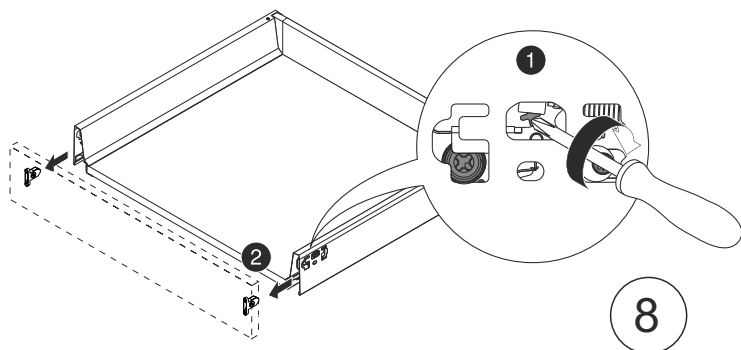
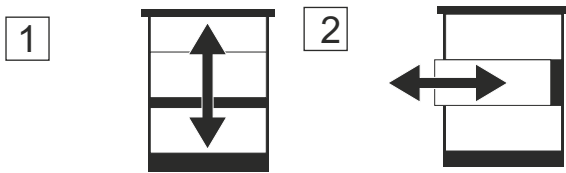
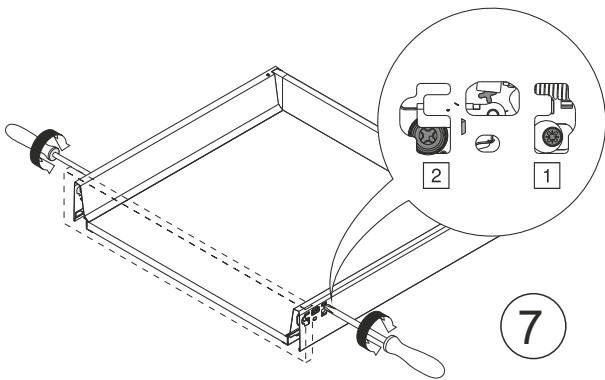
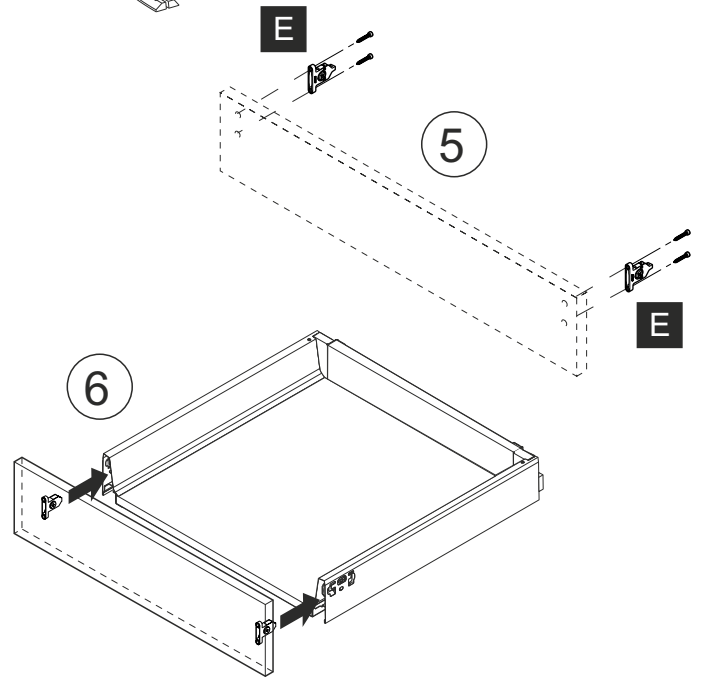
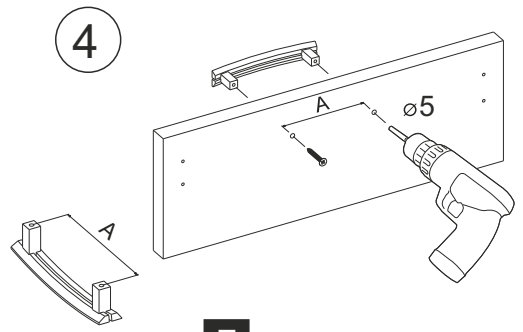
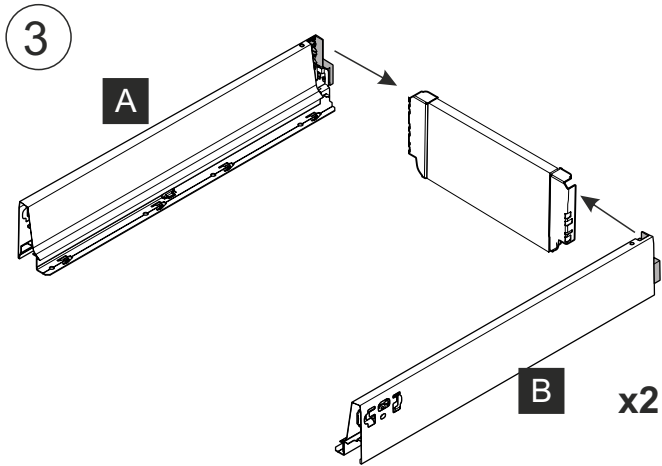
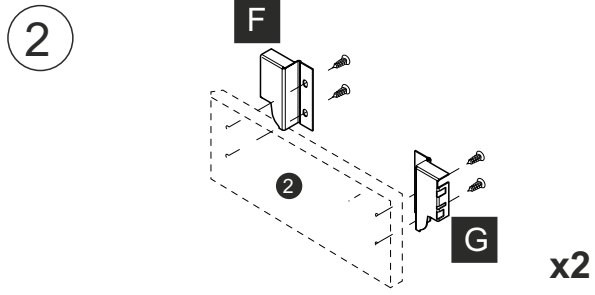
DS-60-2W-1N-WEW

	DŁUGOŚĆ LENGTH LONGEUR	SZEROKOŚĆ WIDTH LARGEUR	GRUBOŚĆ THICKNESS STÄRKE GROSSEUR	IŁOŚĆ QUANTITY ANZAHL QUANTITÉ
1	476	488	16	3
2	84	476	16	2
3	199	476	16	1

DS-90-2W-1N-WEW

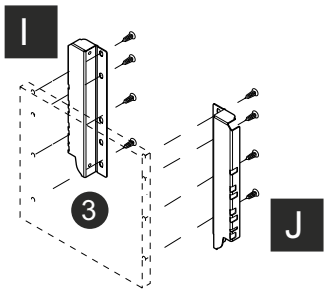
	DŁUGOŚĆ LENGTH LONGEUR	SZEROKOŚĆ WIDTH LARGEUR	GRUBOŚĆ THICKNESS STÄRKE GROSSEUR	IŁOŚĆ QUANTITY ANZAHL QUANTITÉ
1	476	778	16	3
2	84	776	16	2
3	199	776	16	1



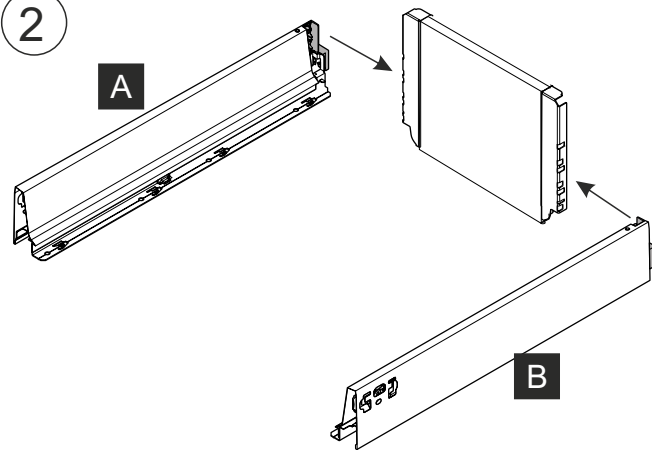


W

1

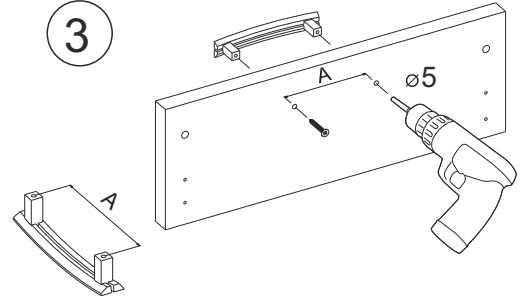


2

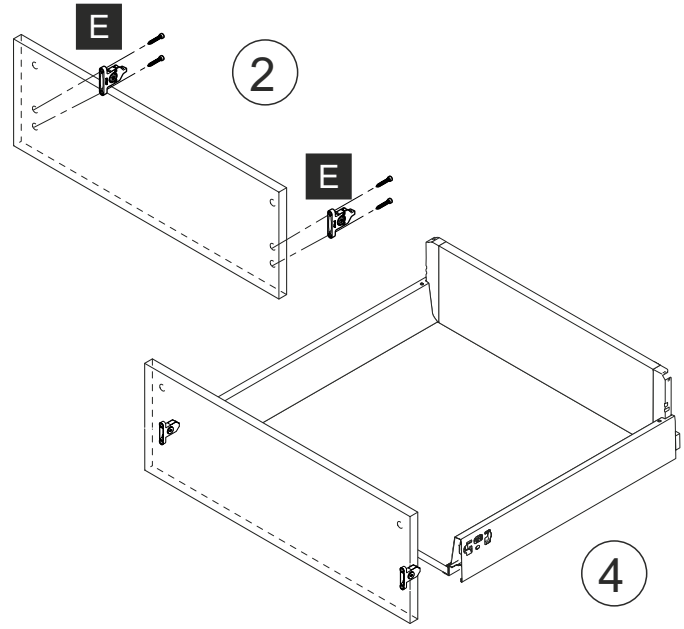


W

3

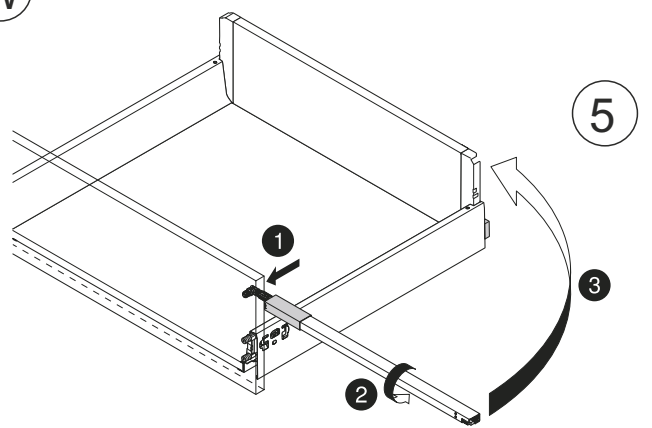


2



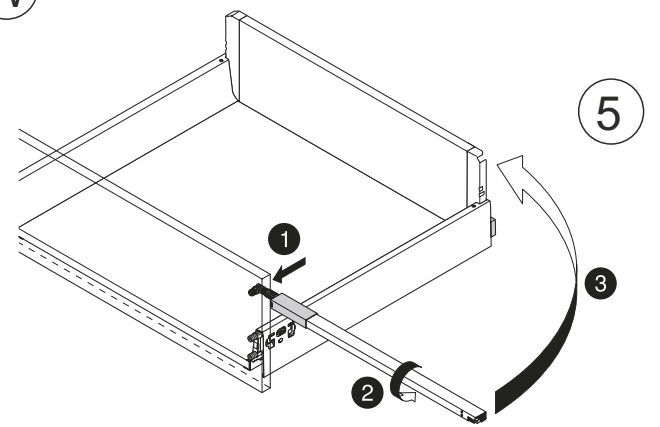
W

5

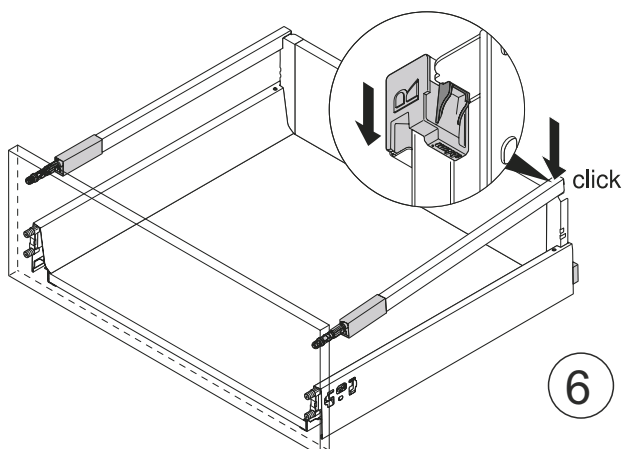


W

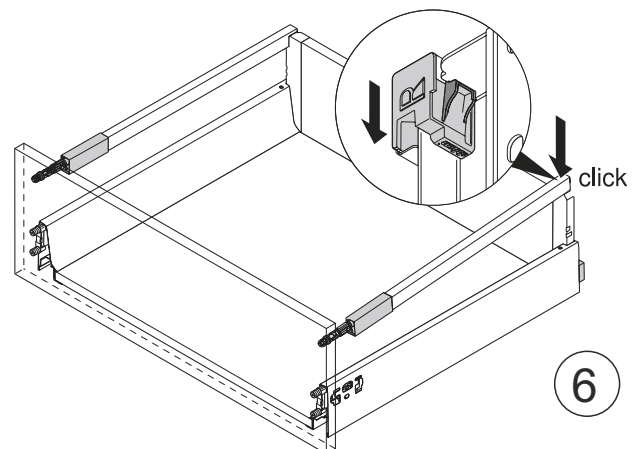
5



6



6



W

