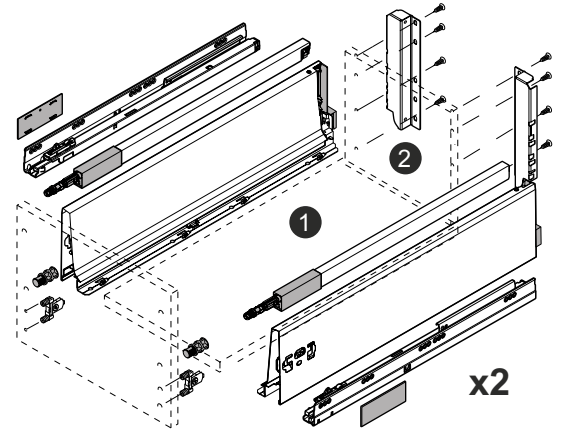
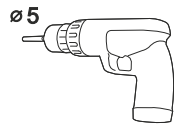
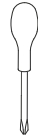
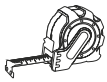
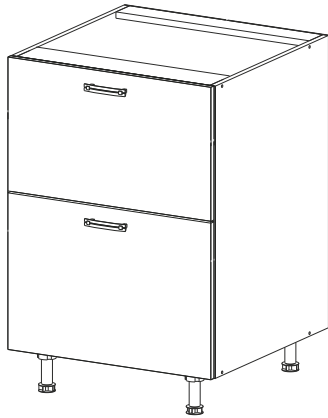


# DS-2W ANTARO



## DS-60-2W

	DLUGOŚĆ LENGTH LONGEUR	SZEROKOŚĆ WIDTH LARGEUR	GRUBOŚĆ THICKNESS STÄRKE GROSSEUR	ILOŚĆ QUANTITY ANZAHL QUANTITÉ
1	476	488	16	2
2	199	476	16	2

## DS-90-2W

	DLUGOŚĆ LENGTH LONGEUR	SZEROKOŚĆ WIDTH BREITE LARGEUR	GRUBOŚĆ THICKNESS STÄRKE GROSSEUR	ILOŚĆ QUANTITY ANZAHL QUANTITÉ
1	476	788	16	2
2	199	776	16	2

