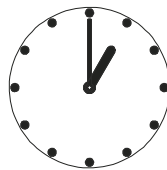
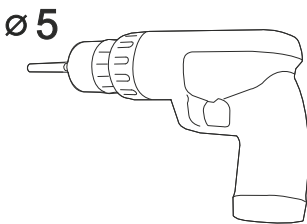
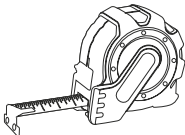
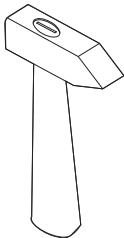
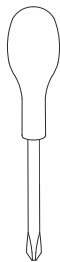
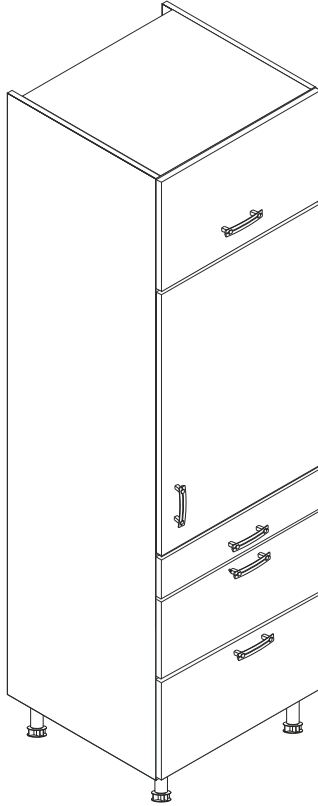
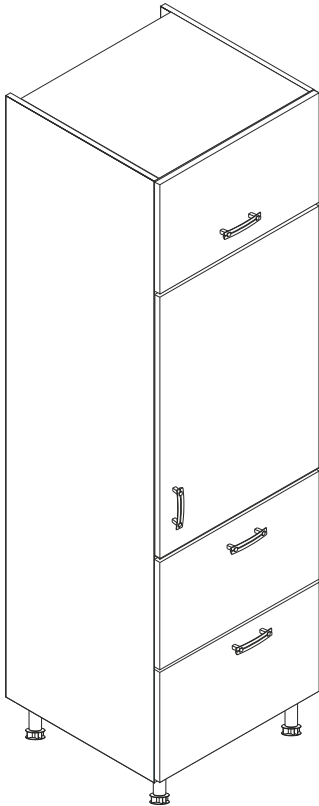
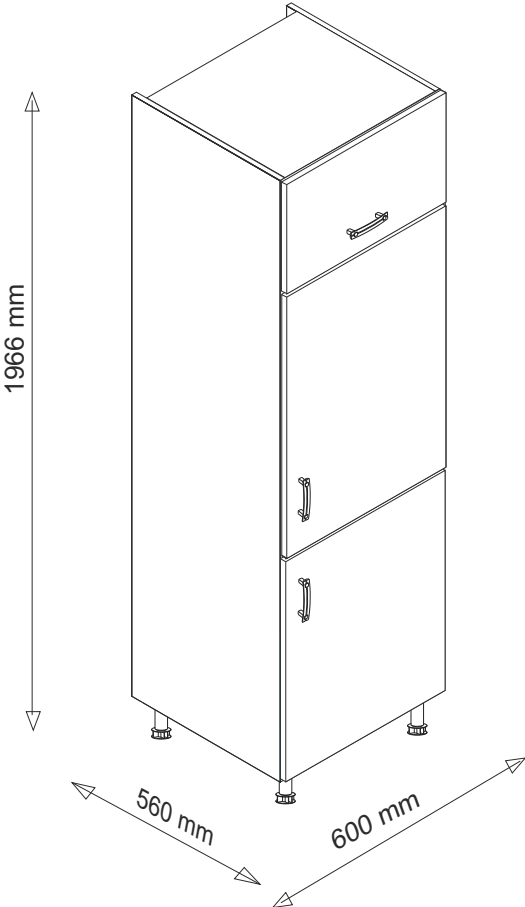


D-60-220

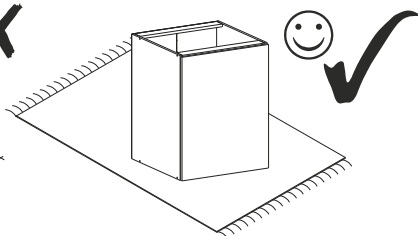
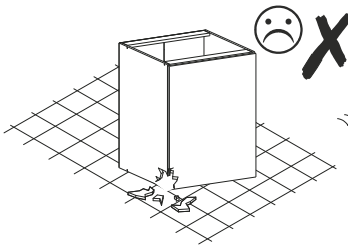
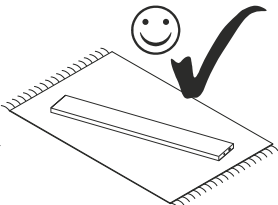
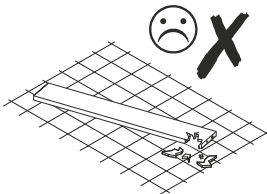
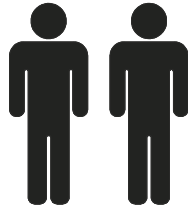
A.

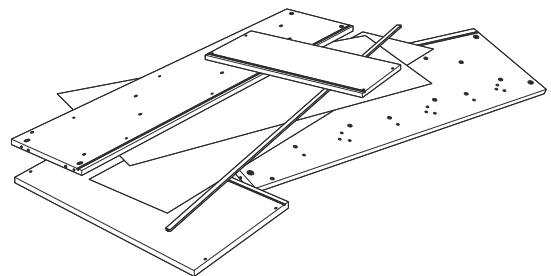
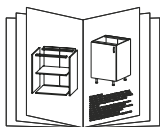
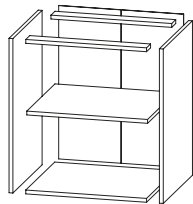
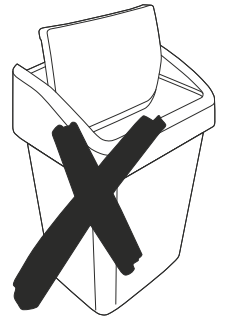
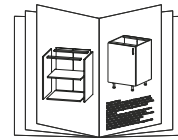
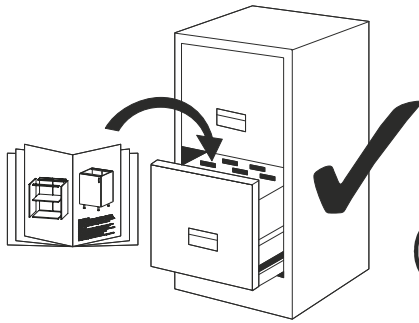
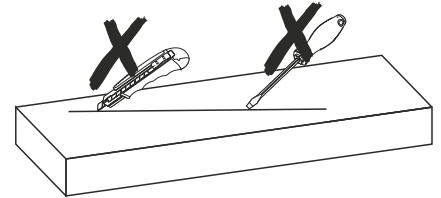
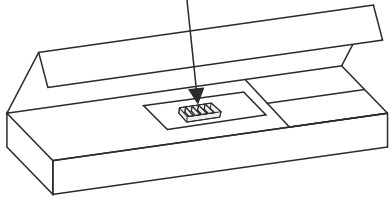
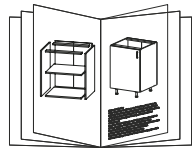
B.

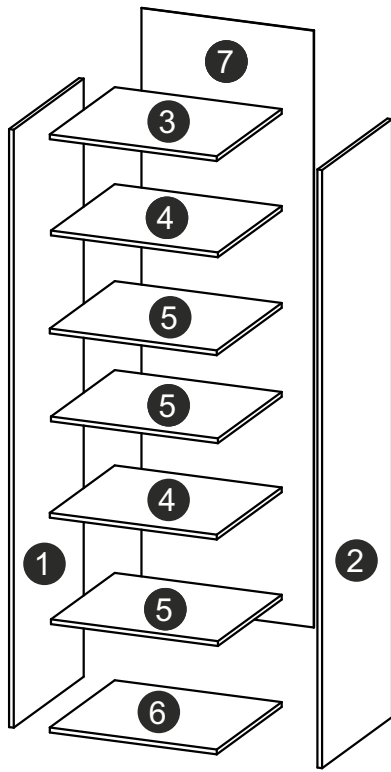
C.



30 min

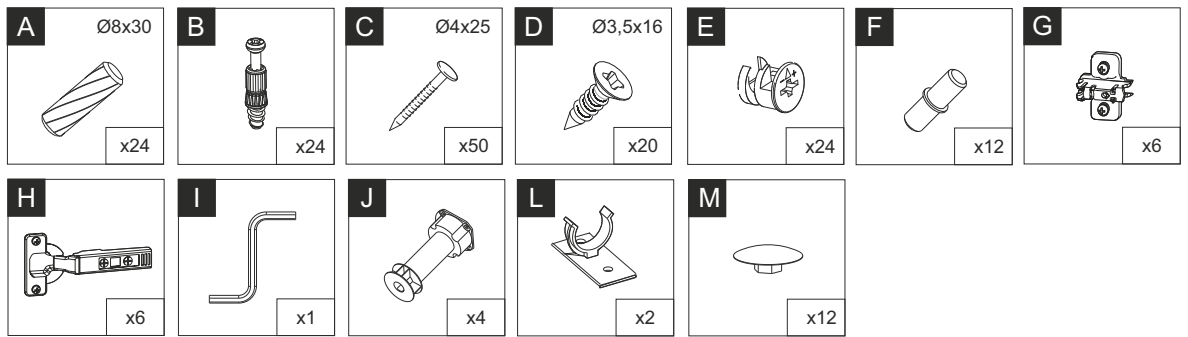




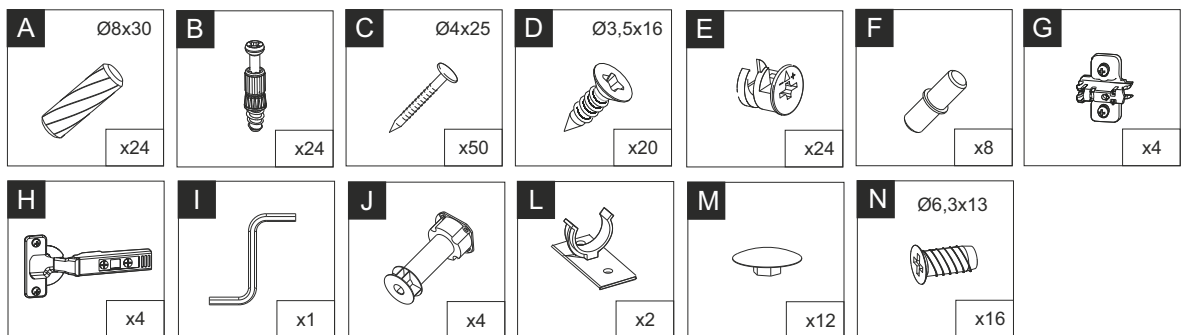


	DŁUGOŚĆ LENGTH LONGUEUR	SZEROKOŚĆ WIDTH BREITE LARGEUR	GRUBOŚĆ THICKNESS STÄRKE GROSSEUR	ILOŚĆ QUANTITY ANZAHL QUANTITÉ	KOD CODE CODE CODE	PACZKA BOX SCHACHTEL BOÎTE
1	2196	560	18	1		
2	2196	560	18	1		
3	563	556	18	1		
4	563	556	18	2		
5	563	550	18	3		
6	563	556	18	1		
7	2191	581	3	1		

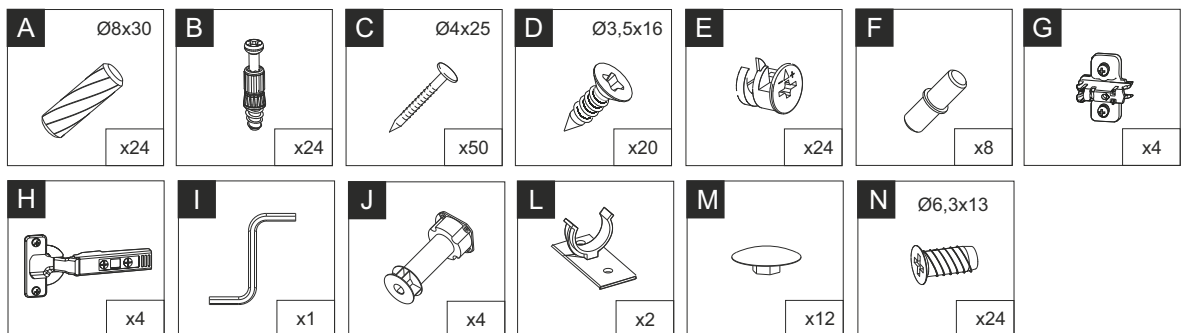
A.

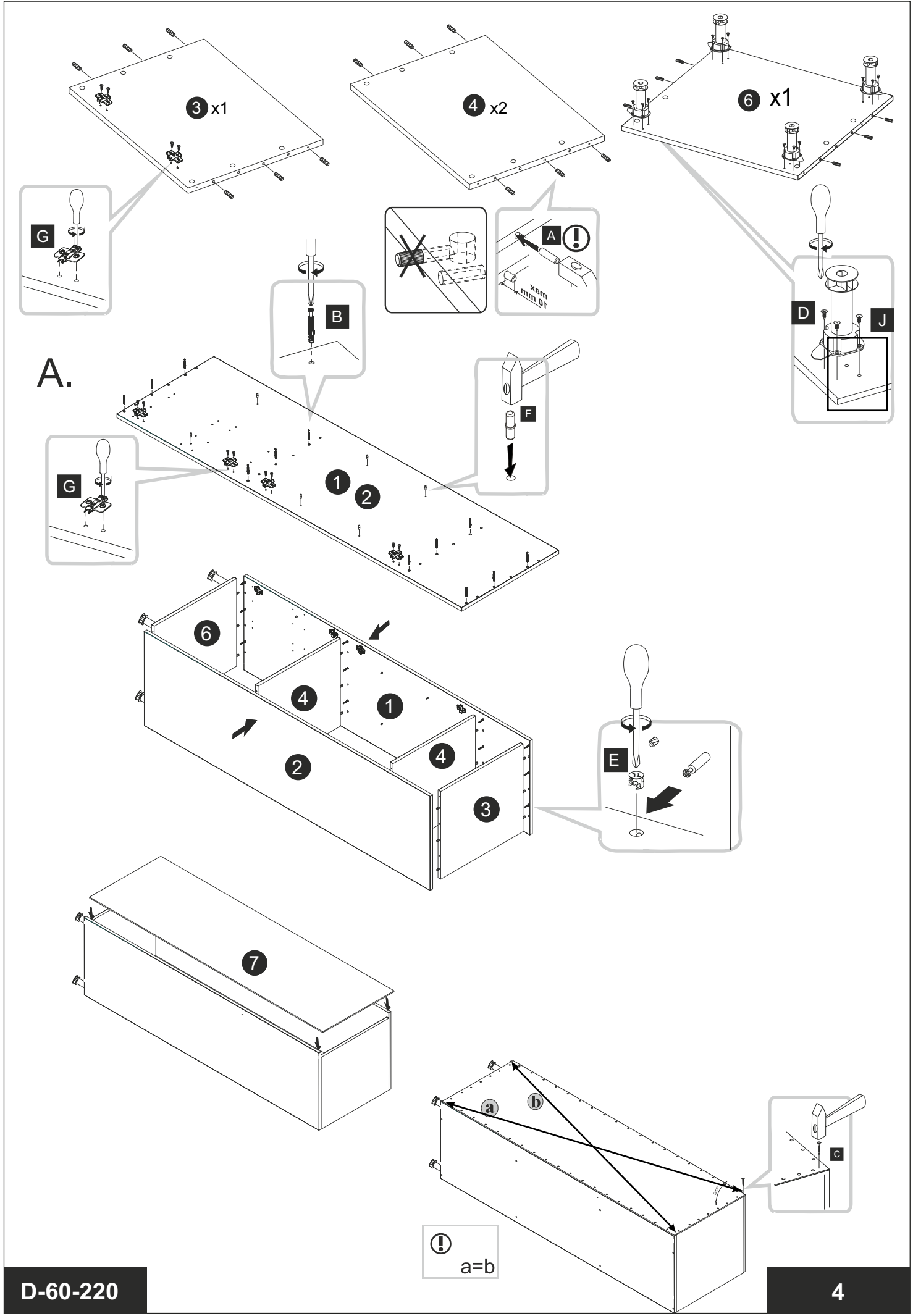


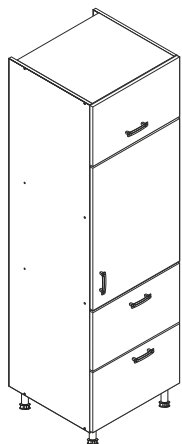
B.



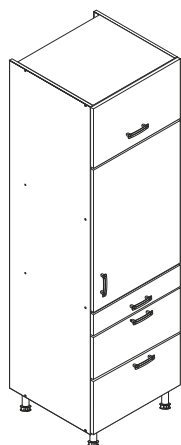
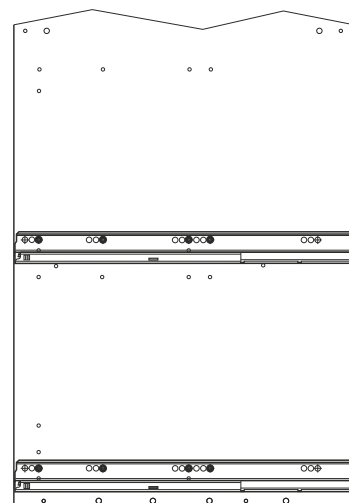
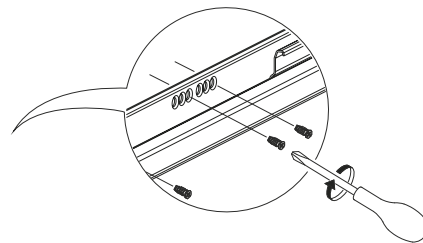
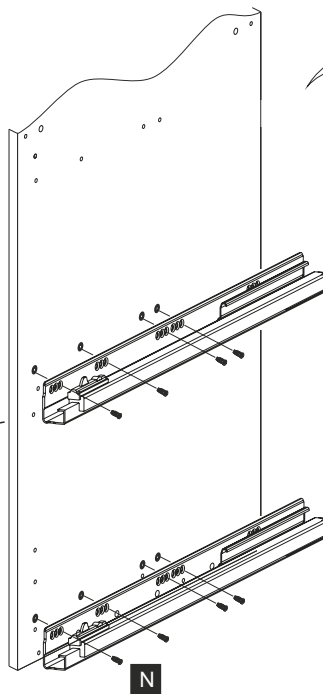
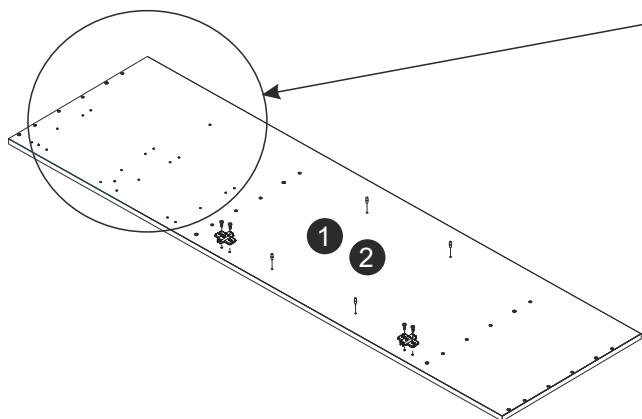
C.



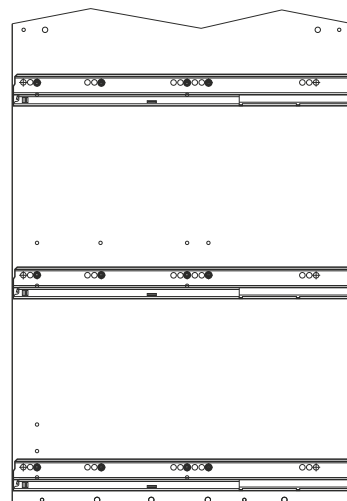
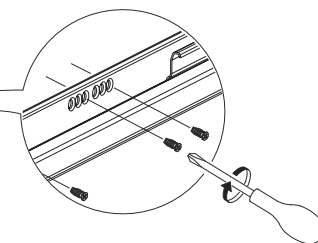
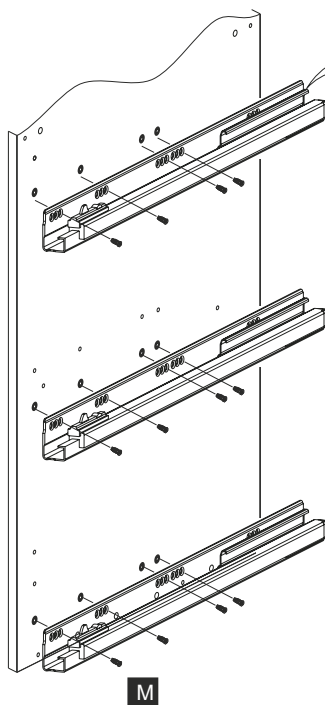
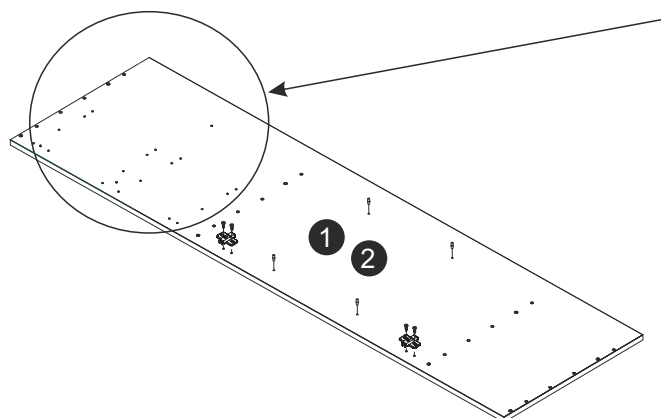


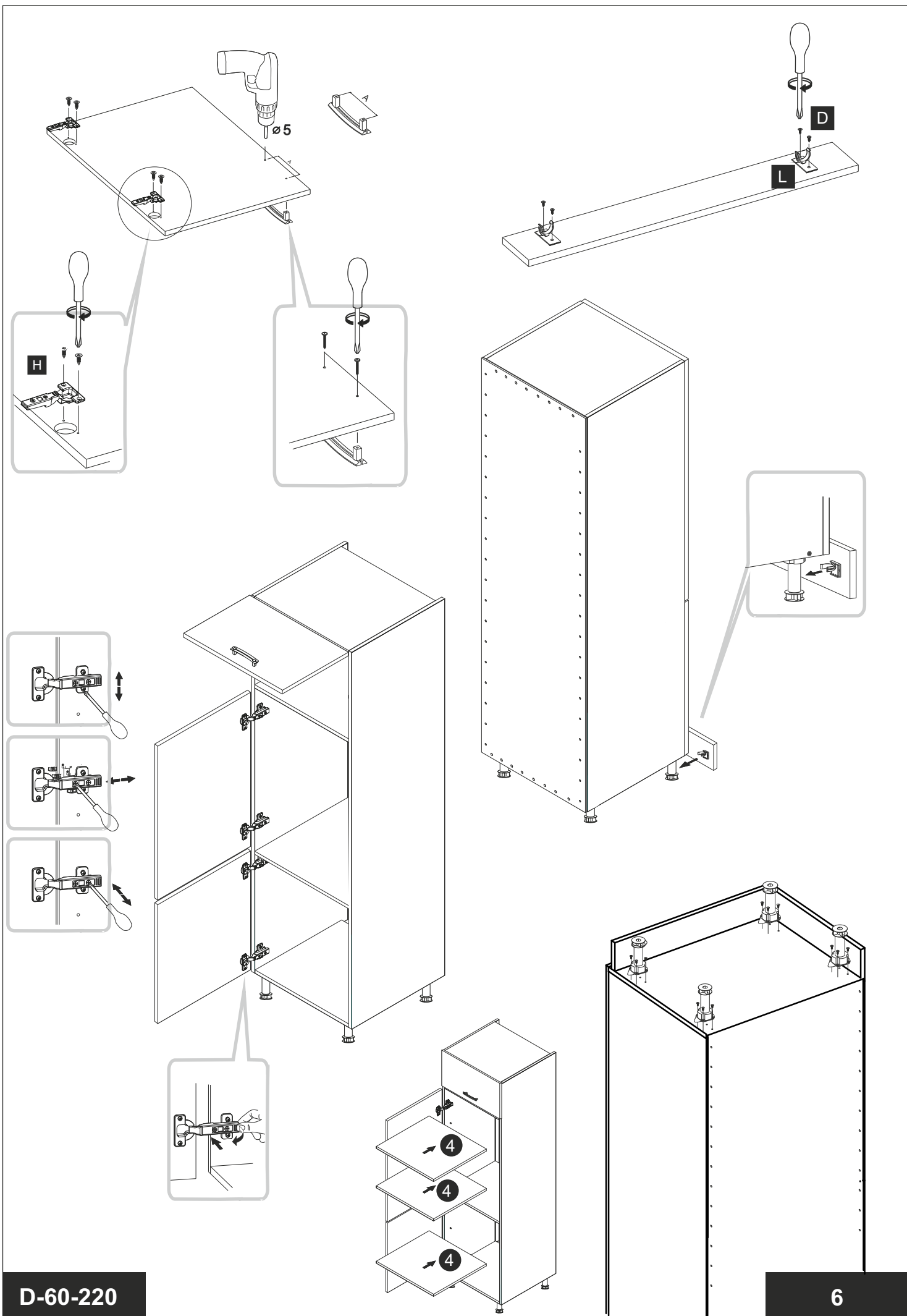


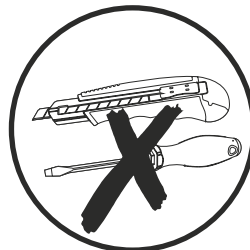
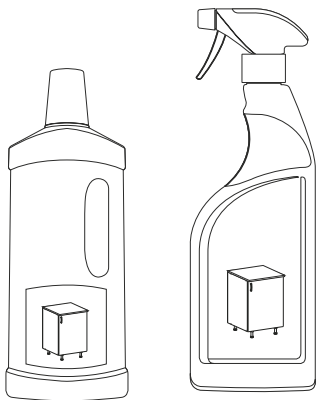
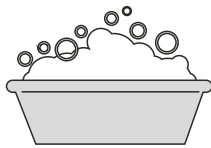
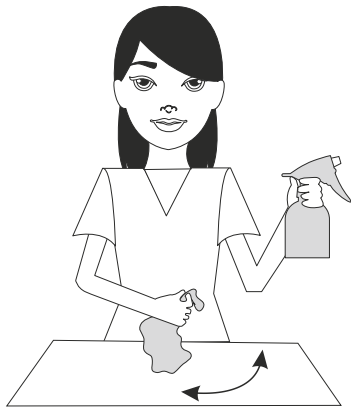
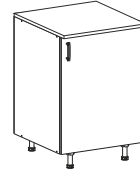
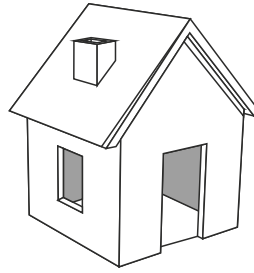
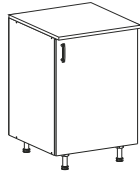
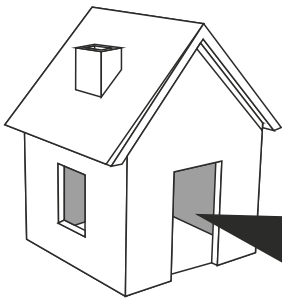
B.



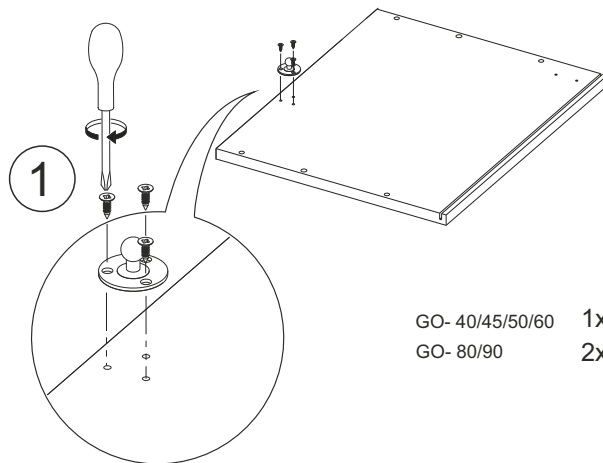
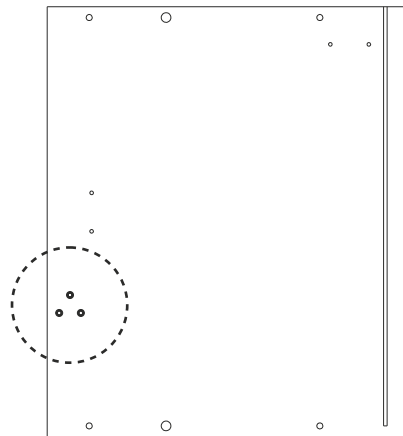
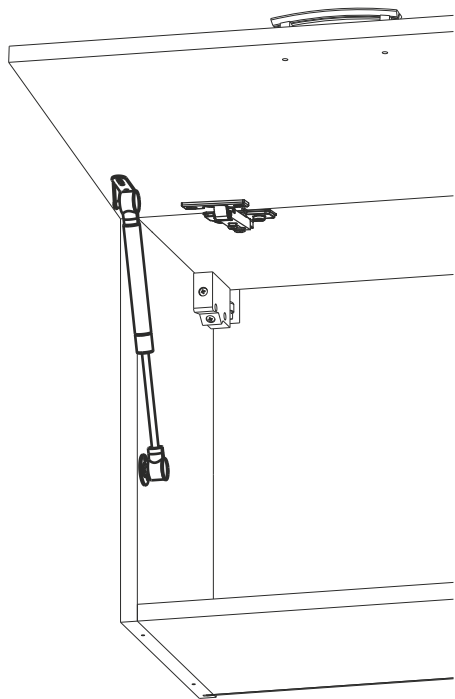
C.



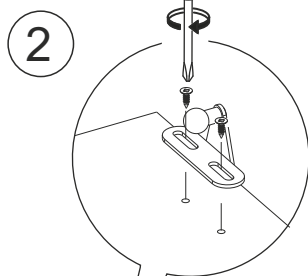




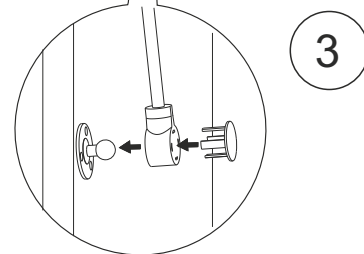
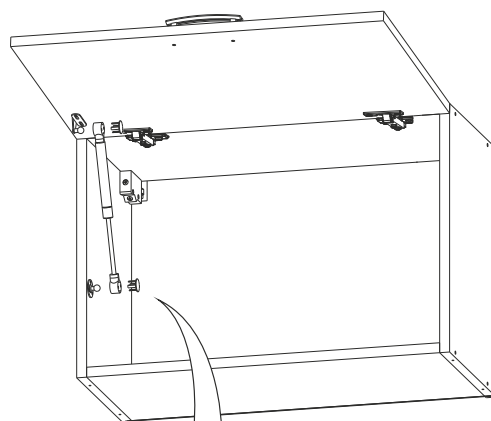
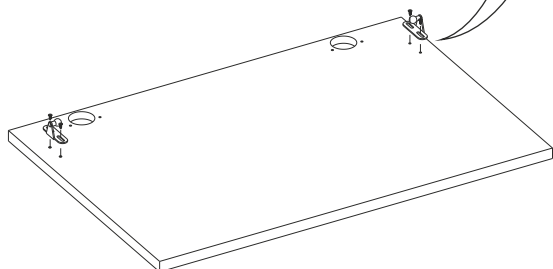
PODNOSNIK GAZOWY



GO- 40/45/50/60 1x
GO- 80/90 2x (L/P)



GO- 40/45/50/60 1x
GO- 80/90 2x (L/P)

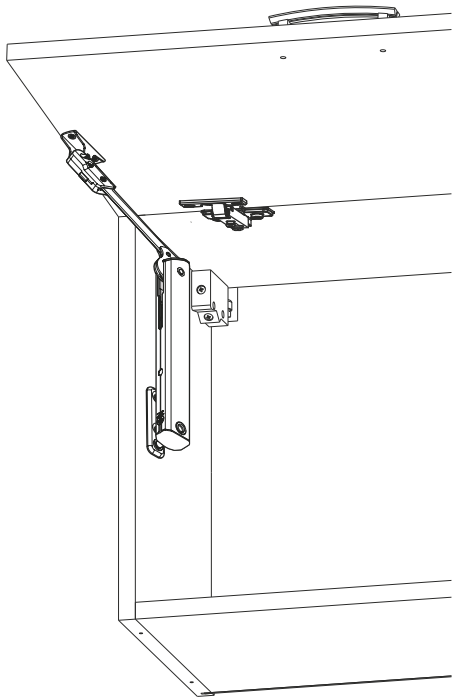


GO- 40/45/50/60	1x	1x	2x	5x
GO- 80/90	2x	2x	4x	10x

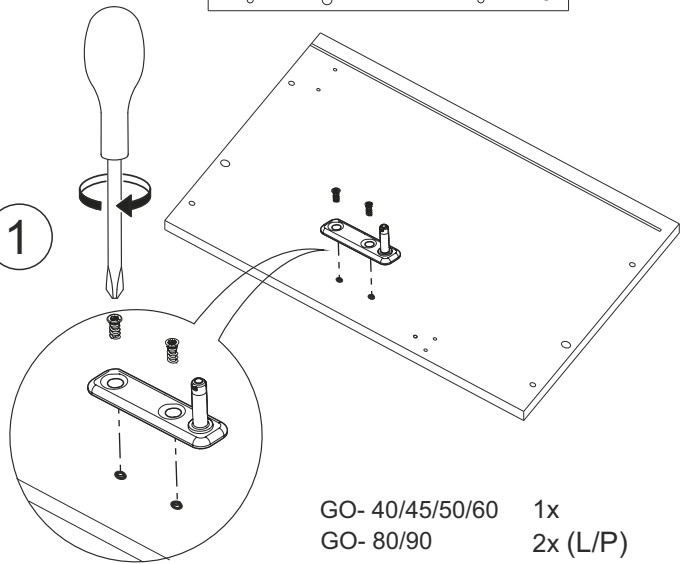
GO- 40/45/50/60 1x
GO- 80/90 2x



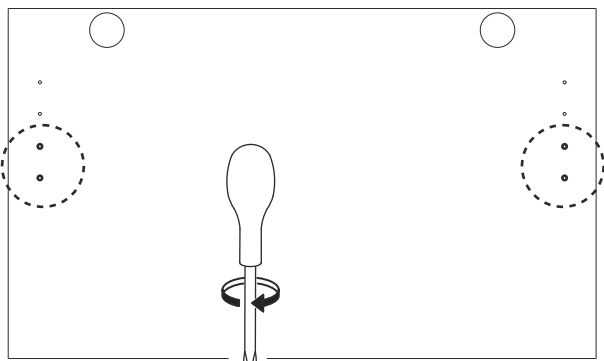
PODNOSNIK HK XS



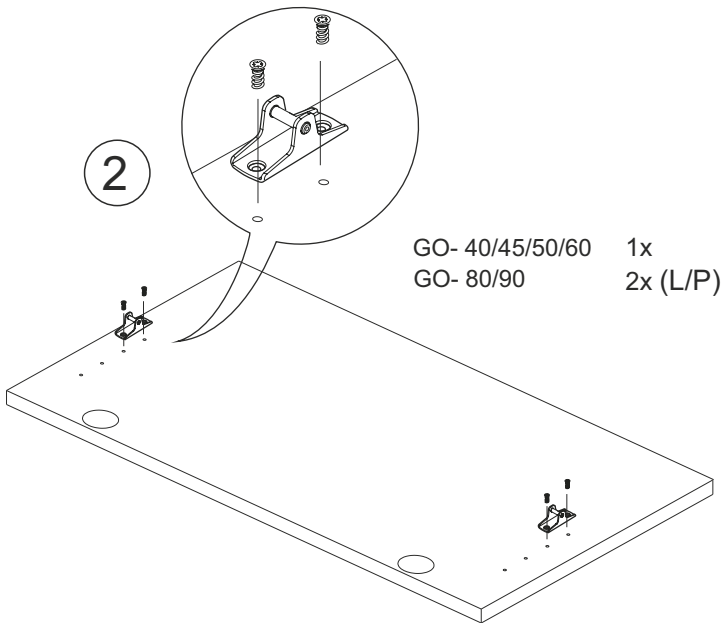
1



GO- 40/45/50/60 1x
GO- 80/90 2x (L/P)

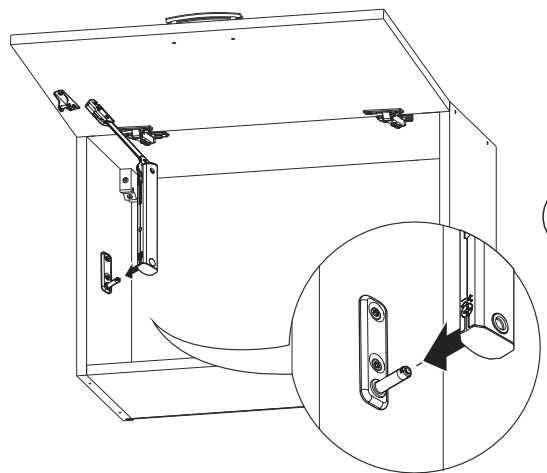


2

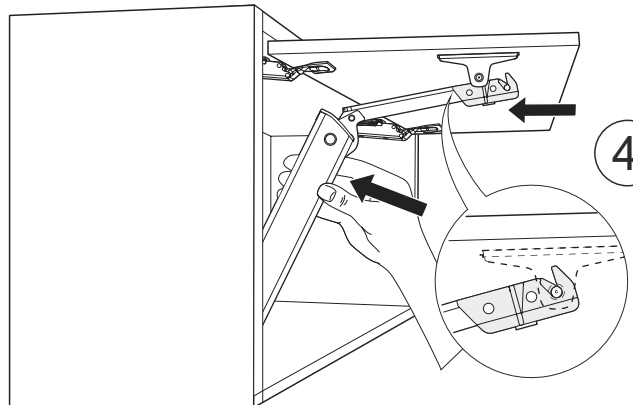


GO- 40/45/50/60 1x
GO- 80/90 2x (L/P)

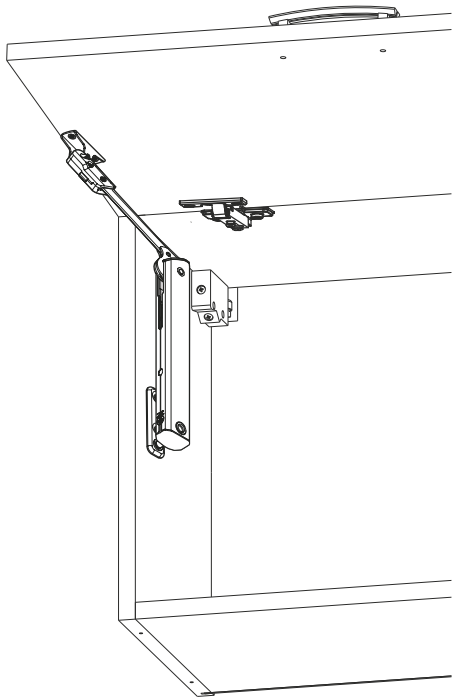
3



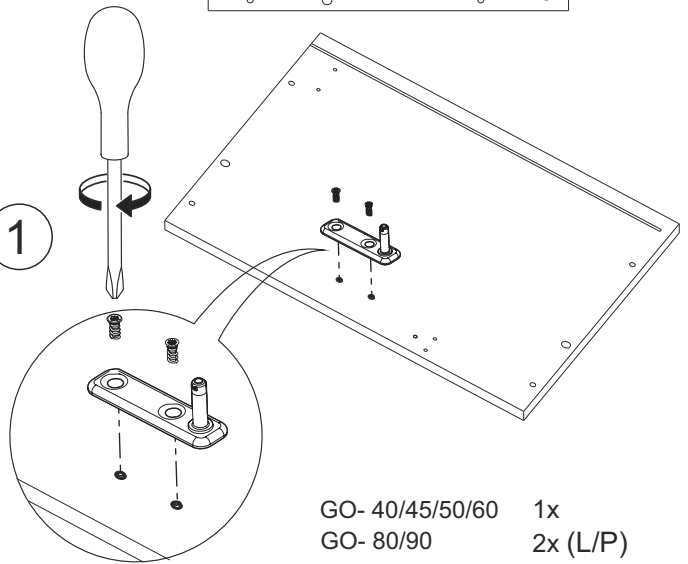
4



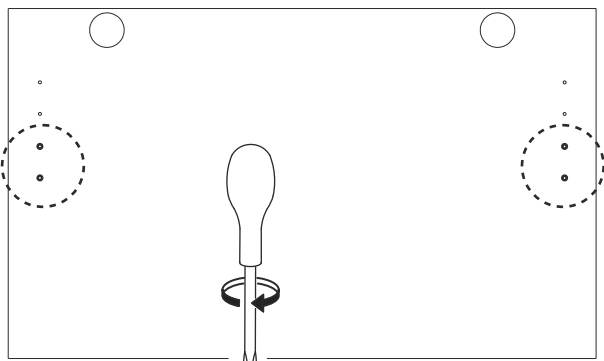
PODNOSNIK HK XS



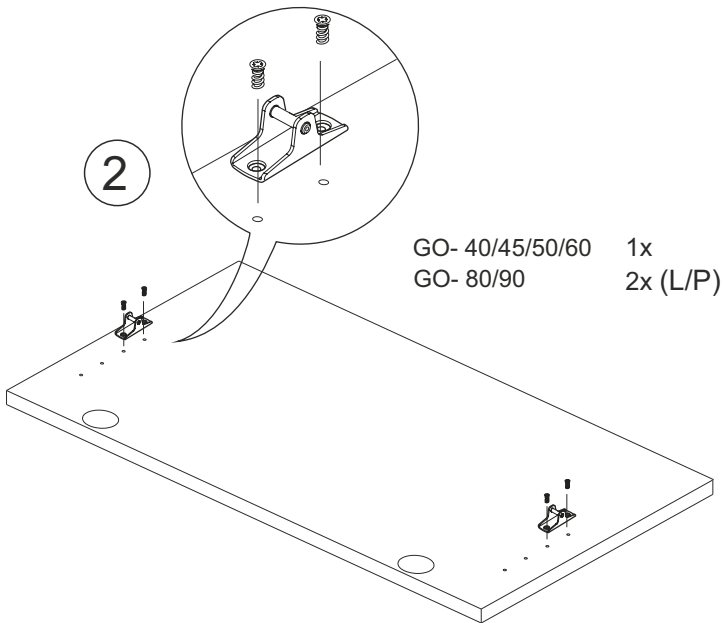
1



GO- 40/45/50/60 1x
GO- 80/90 2x (L/P)

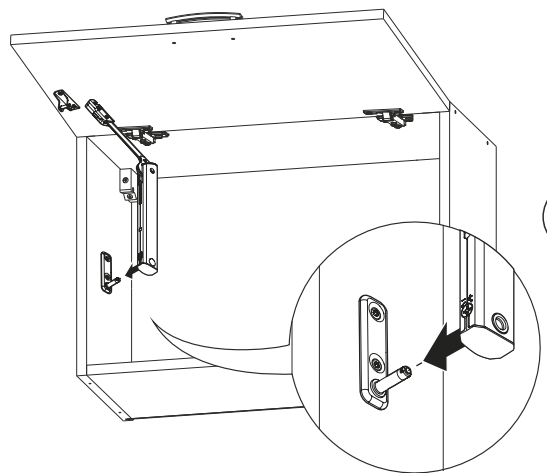


2



GO- 40/45/50/60 1x
GO- 80/90 2x (L/P)

3



4

