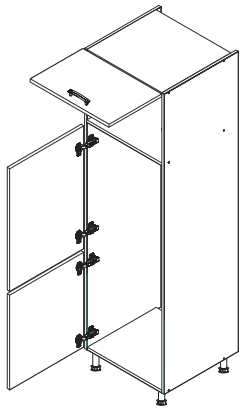


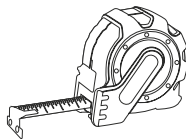
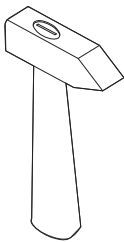
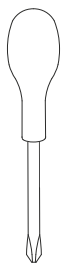
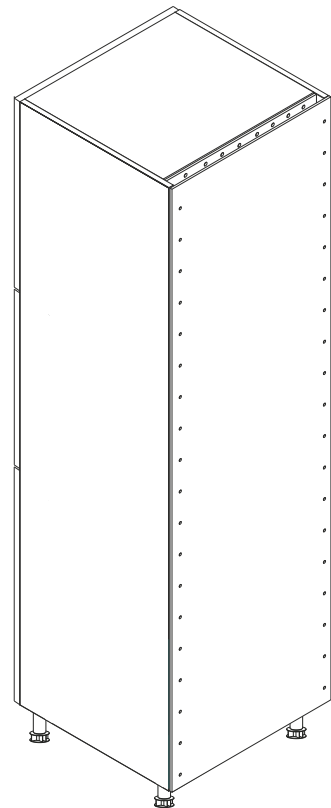
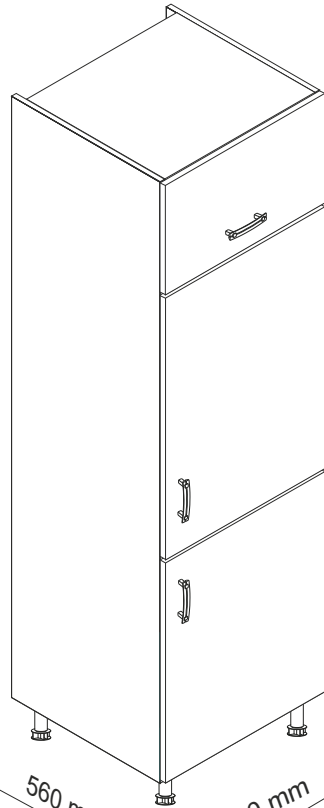
DL-220



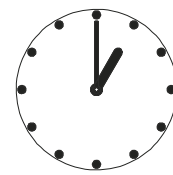
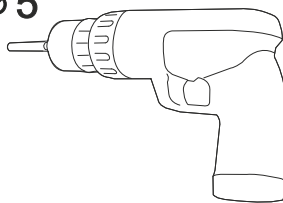
2196 mm

560 mm

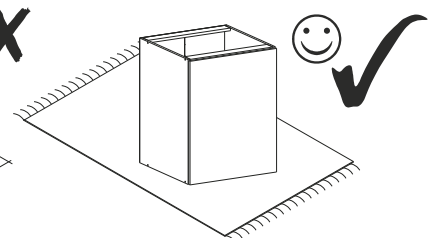
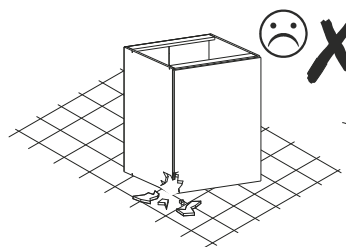
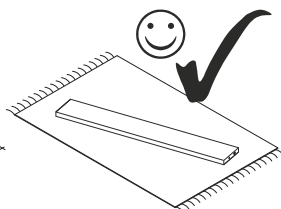
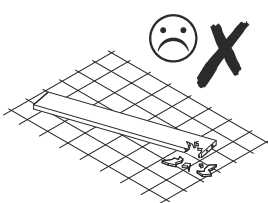
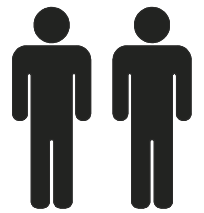
600 mm

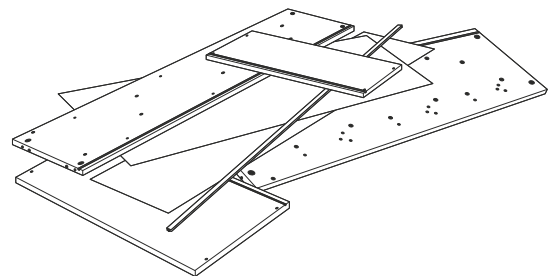
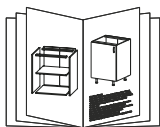
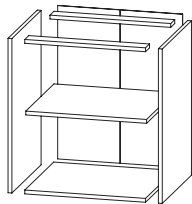
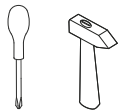
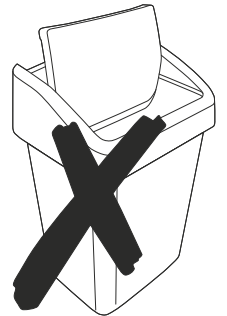
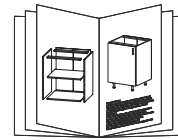
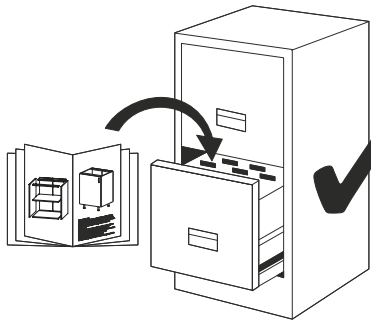
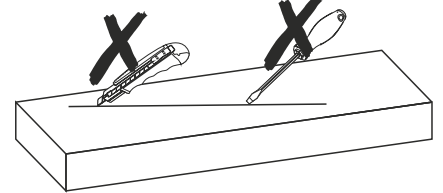
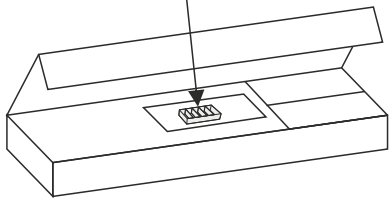
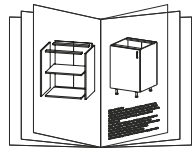


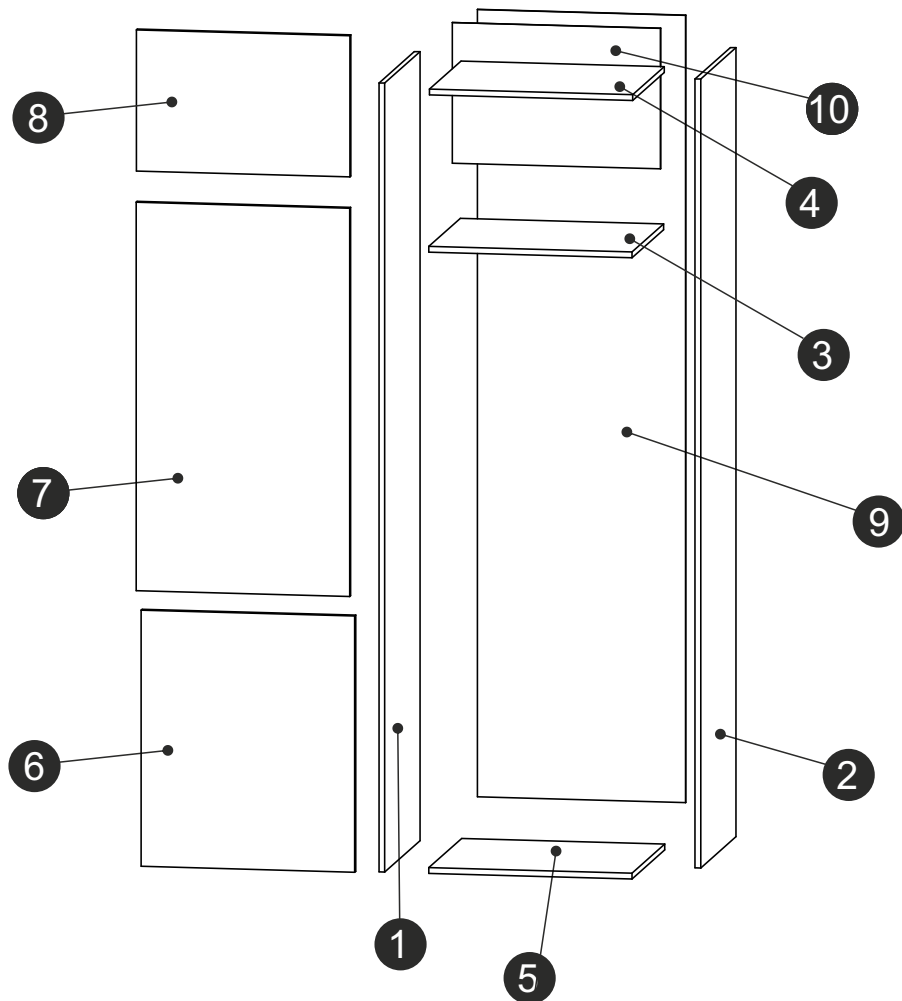
ø5



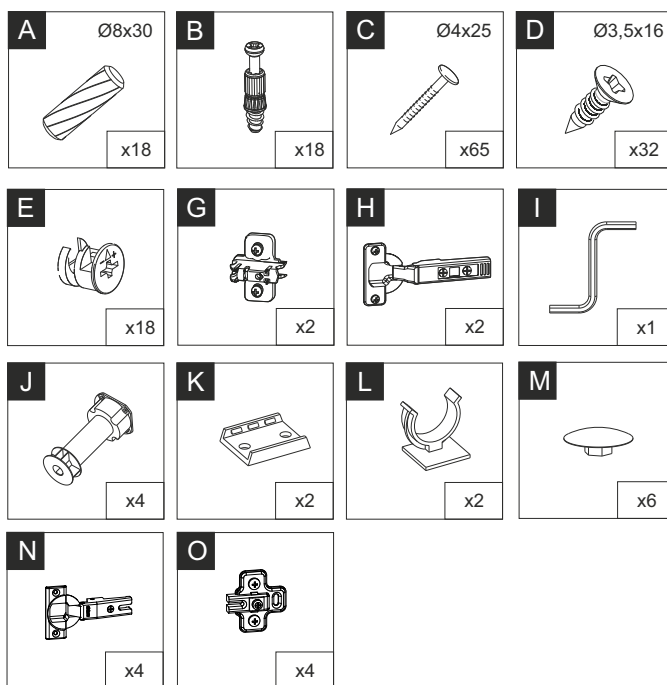
30 min

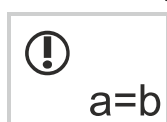
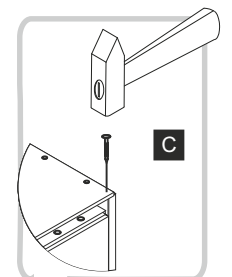
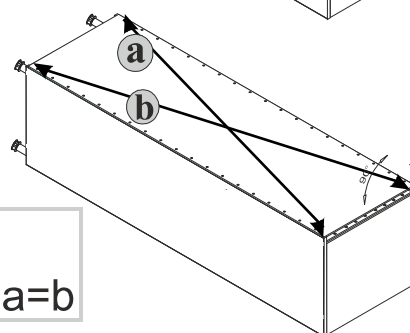
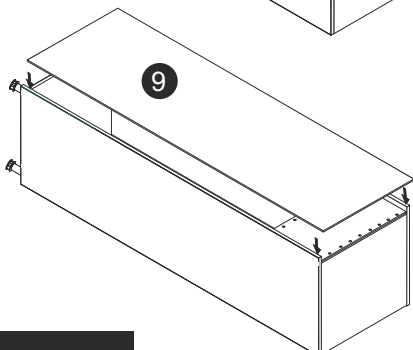
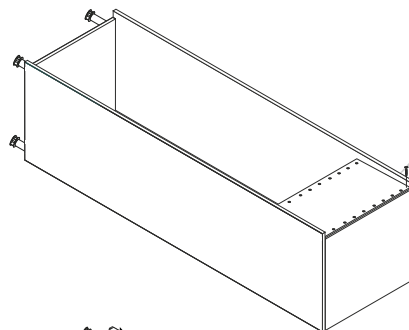
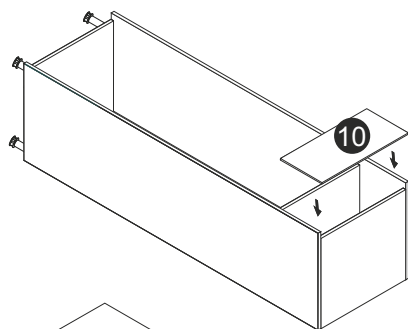
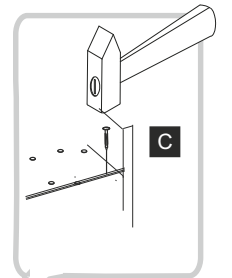
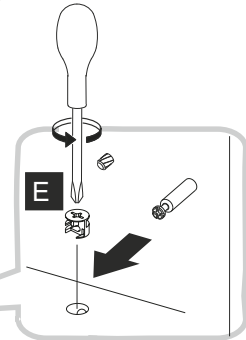
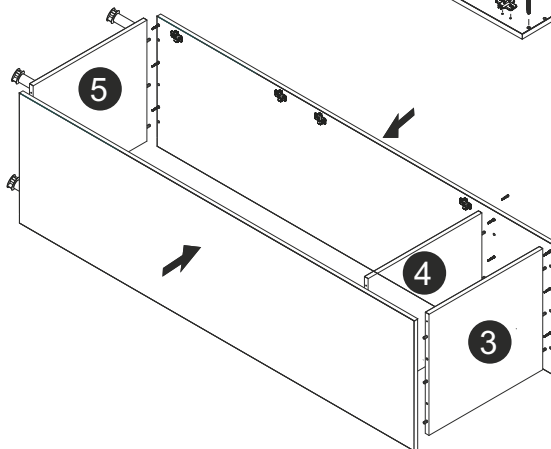
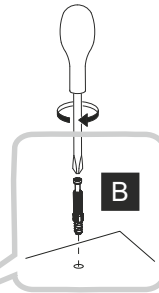
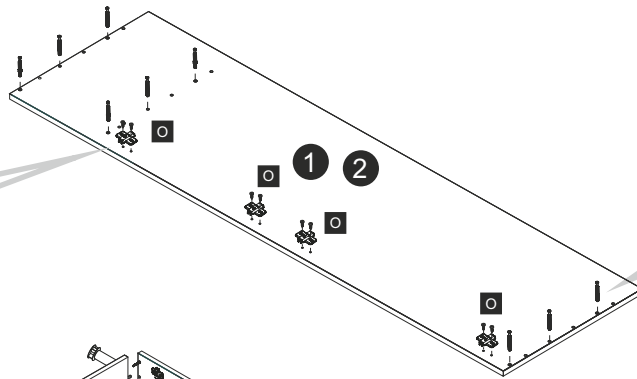
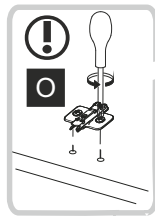
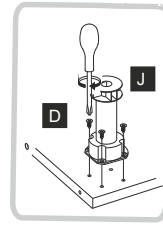
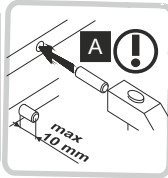
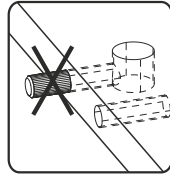
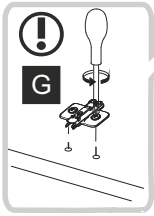
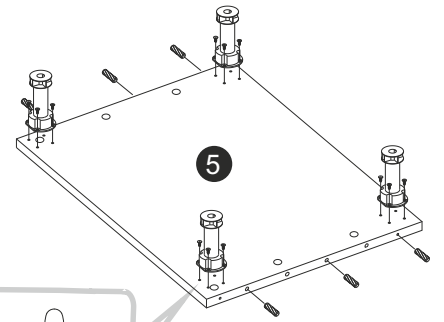
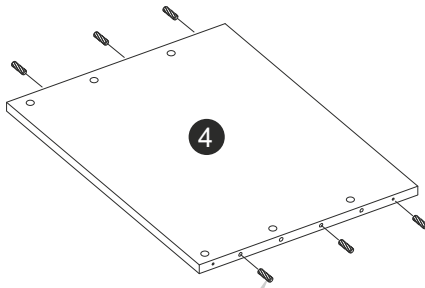
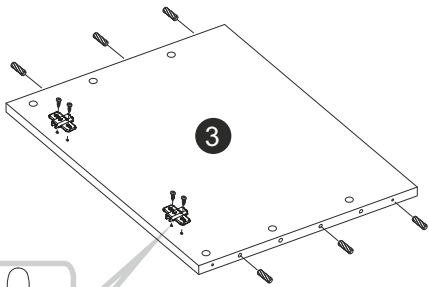


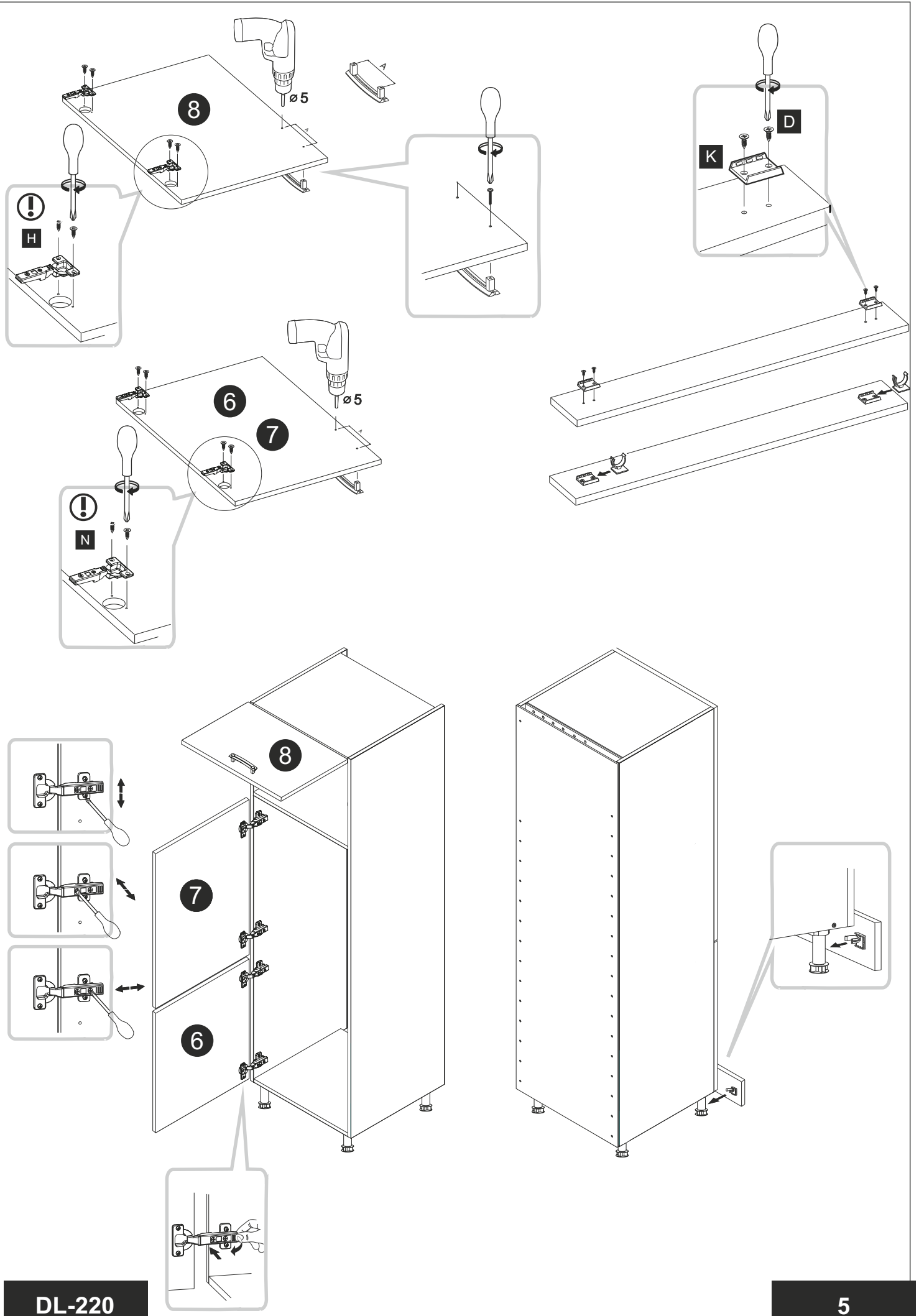


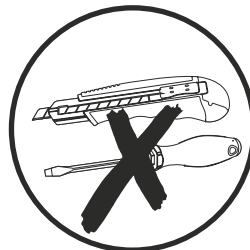
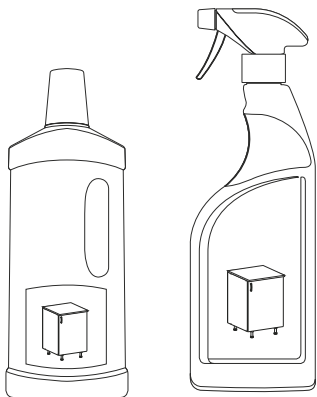
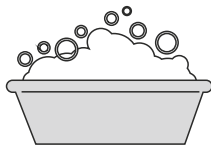
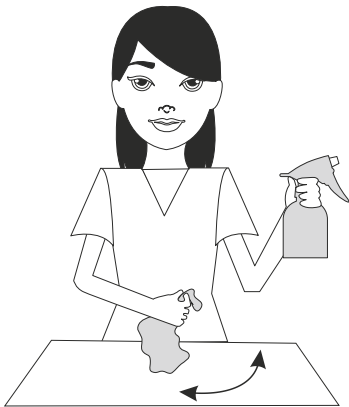
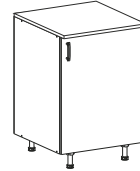
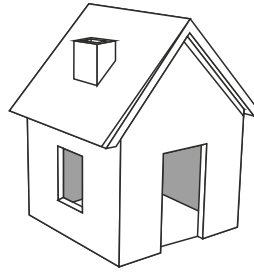
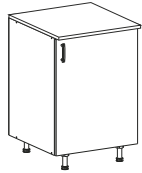
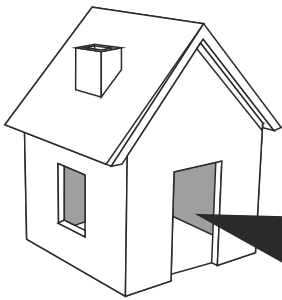


	DŁUGOŚĆ LENGTH LÄNGE LONGEUR	SZEROKOŚĆ WIDTH BREITE LARGEUR	GRUBOŚĆ THICKNESS STÄRKE GROSSEUR	ILOŚĆ QUANTITY ANZAHL QUANTITÉ	KOD CODE CODE CODE	PACZKA BOX SCHACHTEL BOÏTE
1	2196	560	18	1		
2	2196	560	18	1		
3	563	520	18	1		
4	563	520	18	1		
5	563	520	18	1		
6	713	596	18	1		
7	1081	596	18	1		
8	393	596	18	1		
9	2191	581	3	1		
10	395	563	3	1		

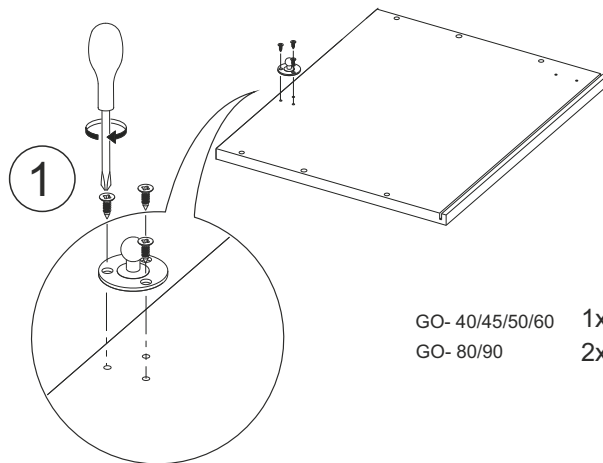
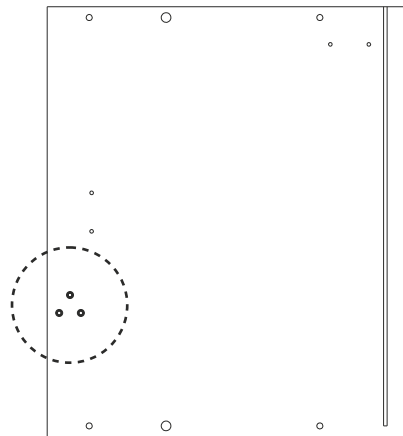
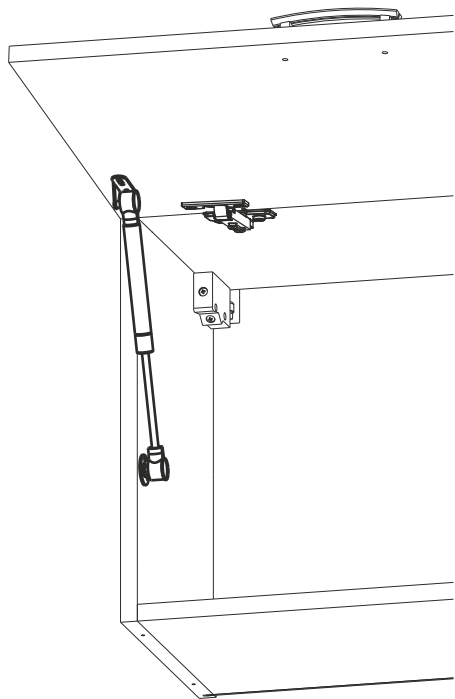




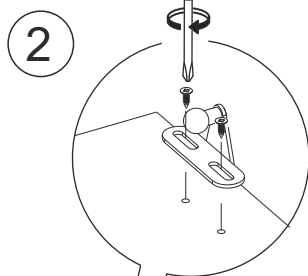
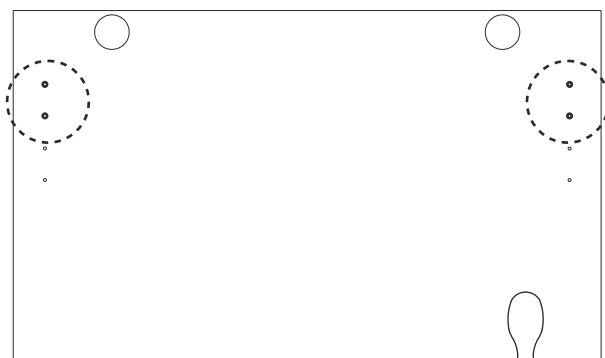




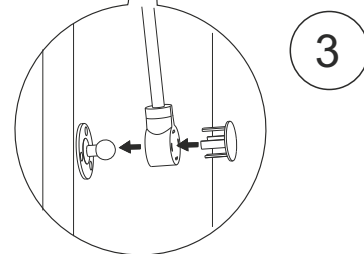
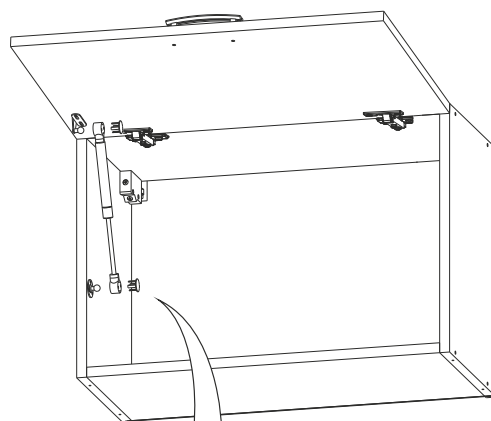
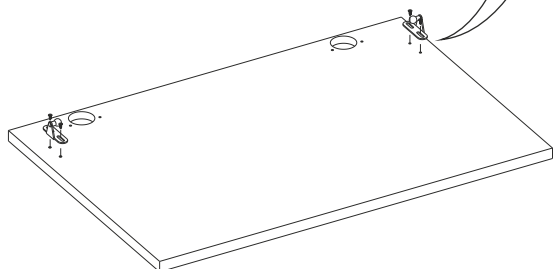
PODNOŚNIK GAZOWY

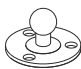





GO- 40/45/50/60 1x
GO- 80/90 2x (L/P)



GO- 40/45/50/60 1x
GO- 80/90 2x (L/P)

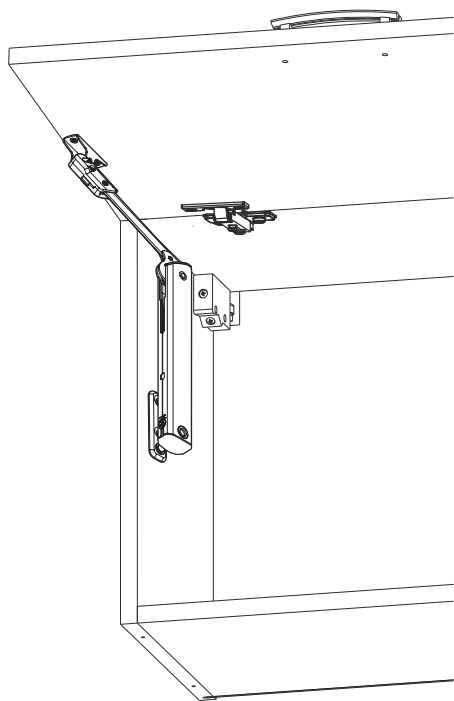


GO- 40/45/50/60	1x	1x	2x	5x
GO- 80/90	2x	2x	4x	10x
				

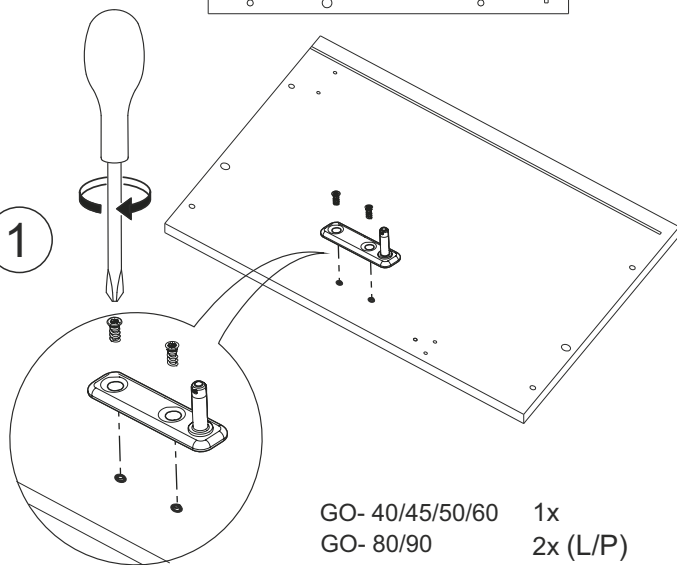
GO- 40/45/50/60 1x
GO- 80/90 2x



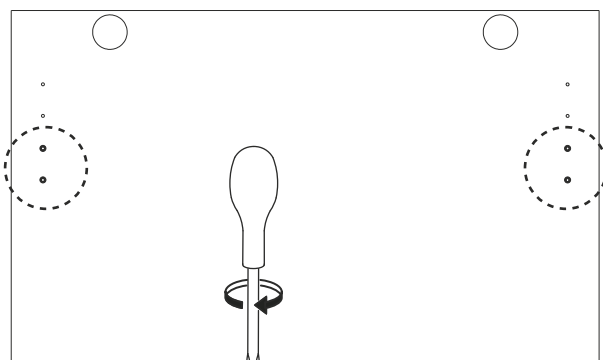
PODNOŠENIK HK XS



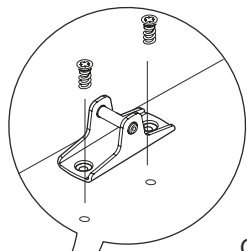
1



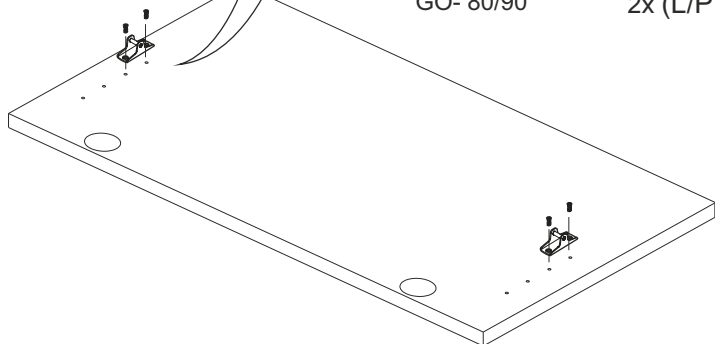
GO- 40/45/50/60 1x
GO- 80/90 2x (L/P)



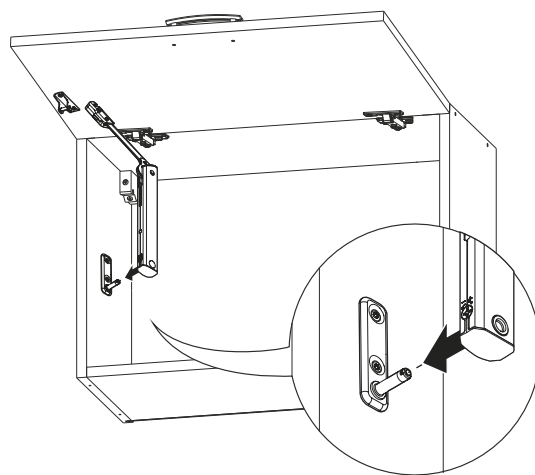
2



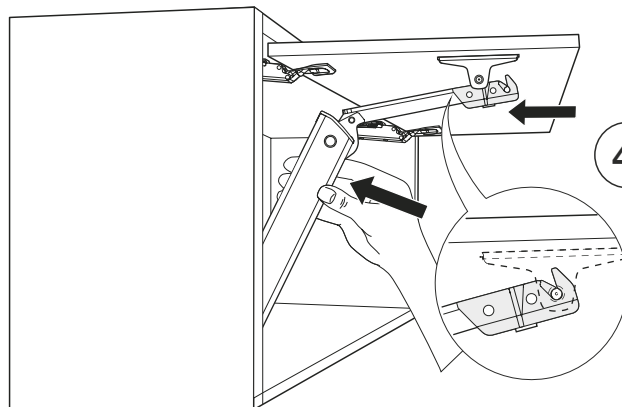
GO- 40/45/50/60 1x
GO- 80/90 2x (L/P)



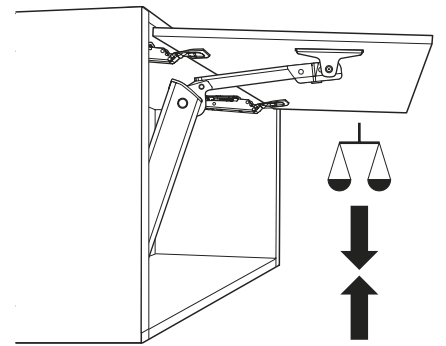
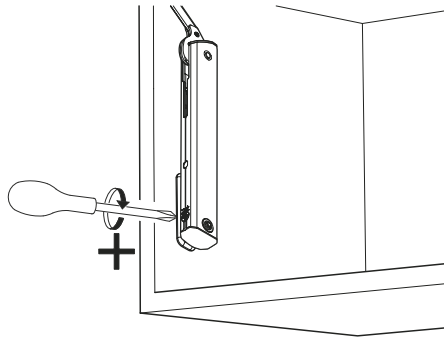
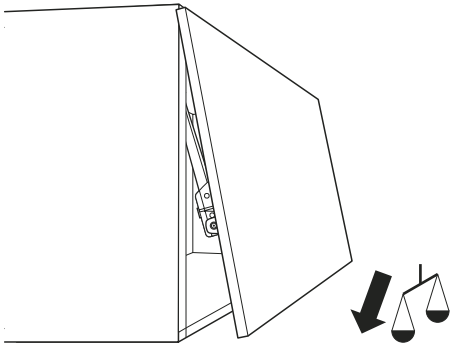
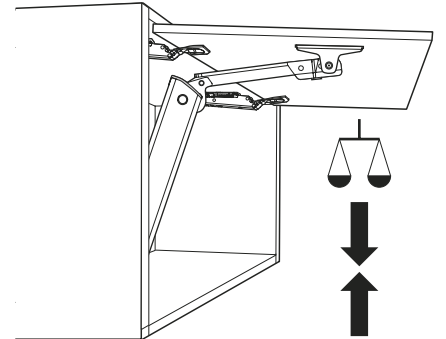
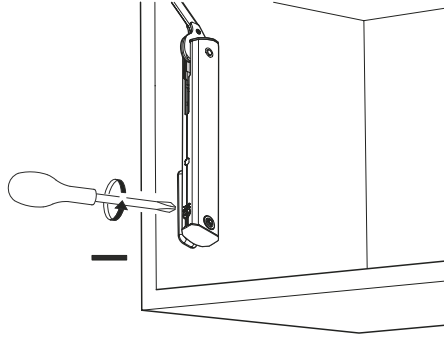
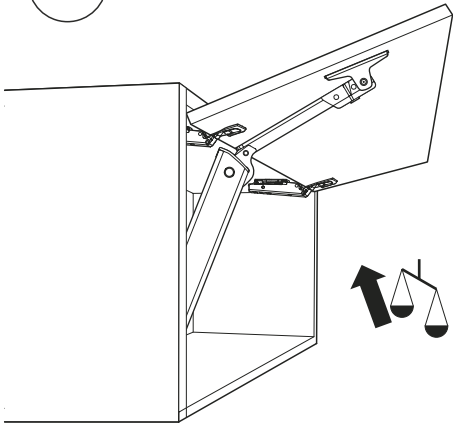
3

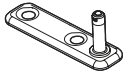


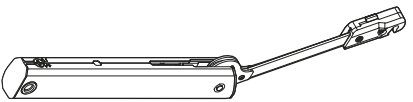


4



5



GO- 40/45/50/60	1x	1x	4x
GO- 80/90	2x	2x	8x
			
GO- 40/45/50/60			1x
GO- 80/90			2x