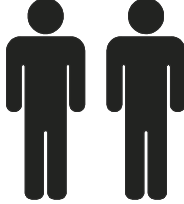
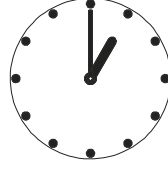
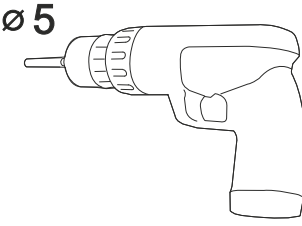
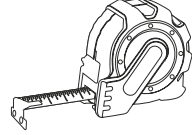
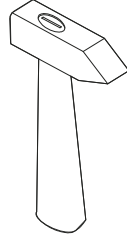
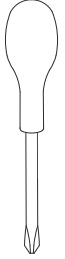
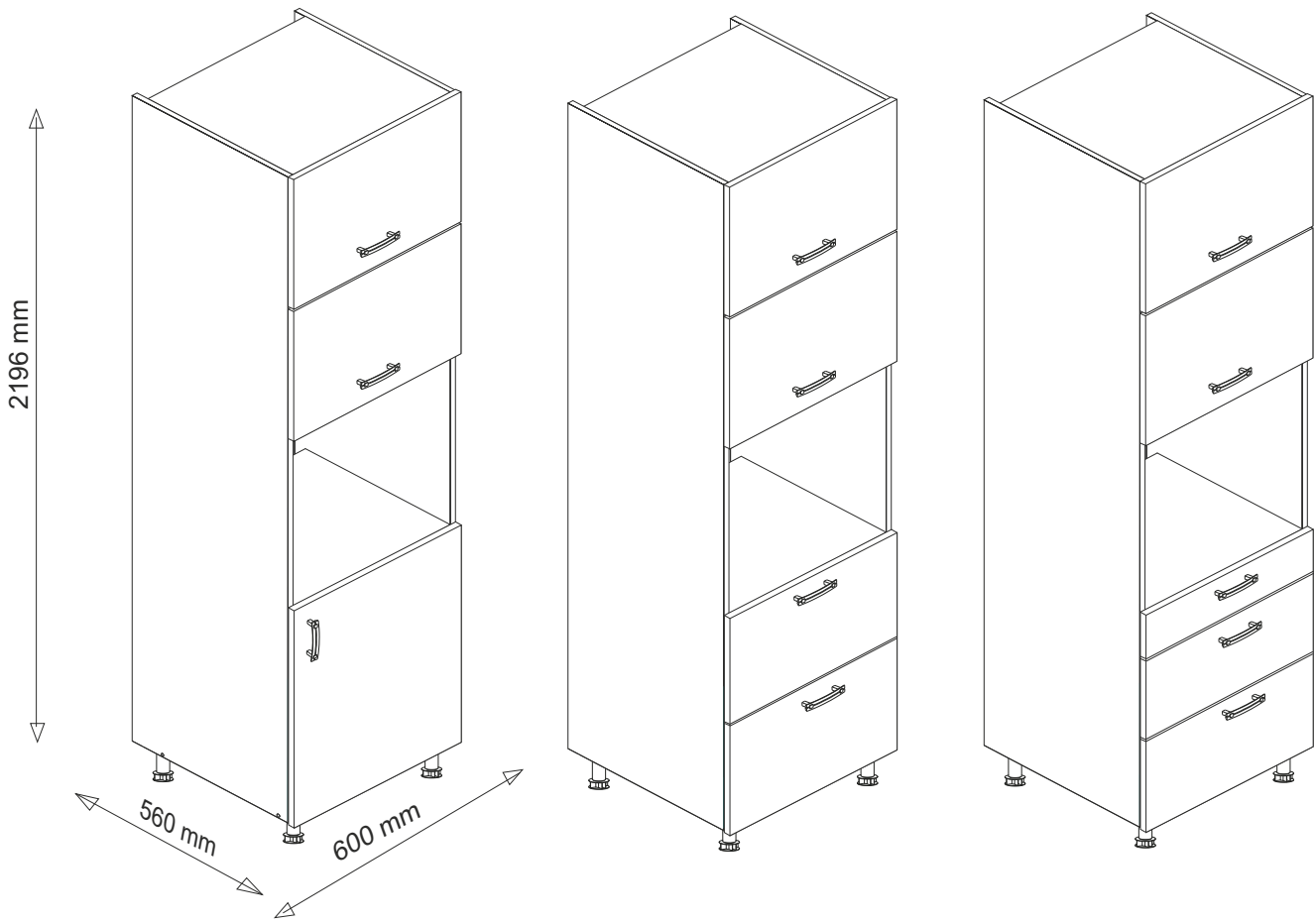


DP-220

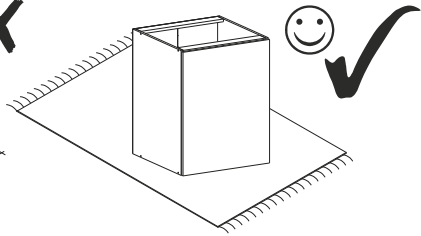
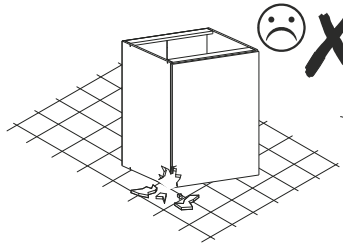
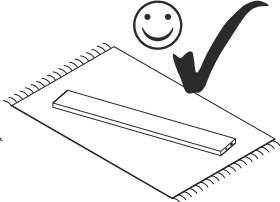
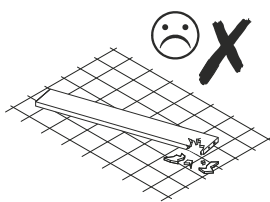
A.

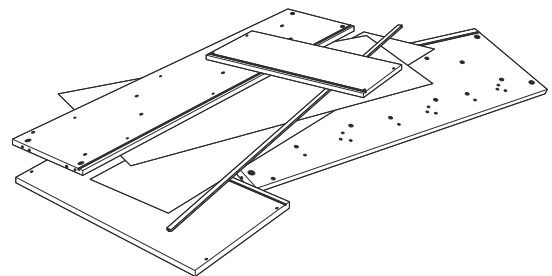
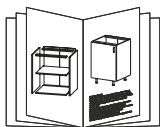
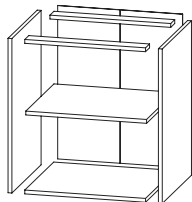
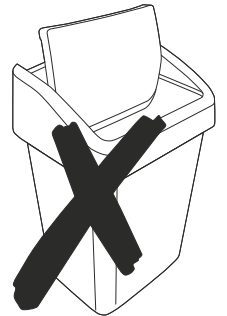
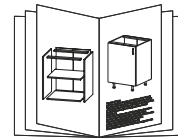
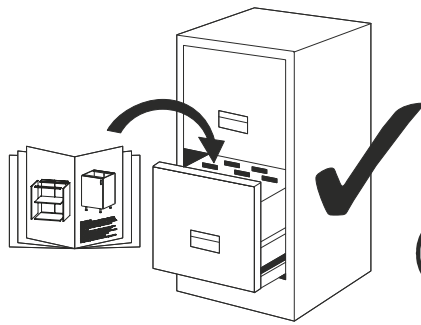
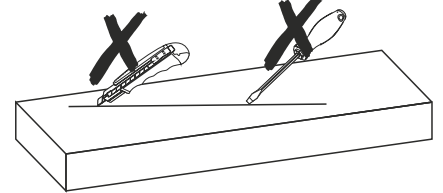
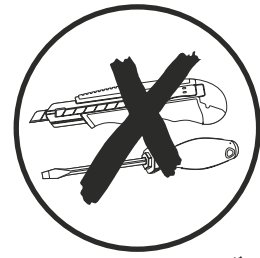
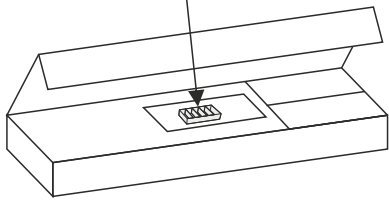
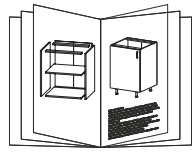
B.

C.

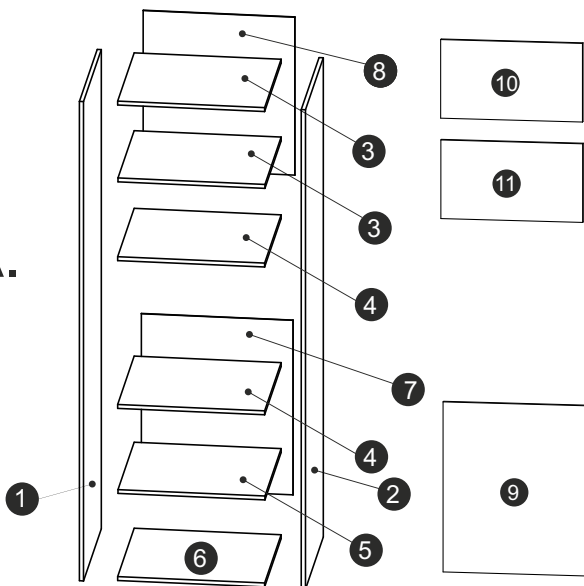


30 min

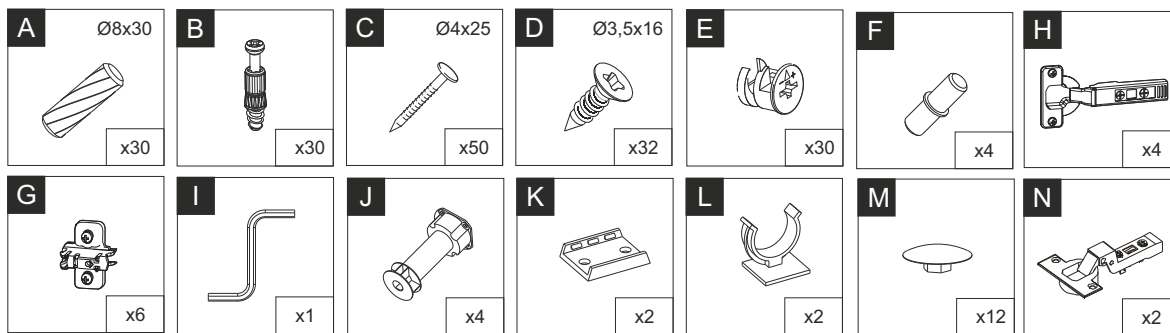




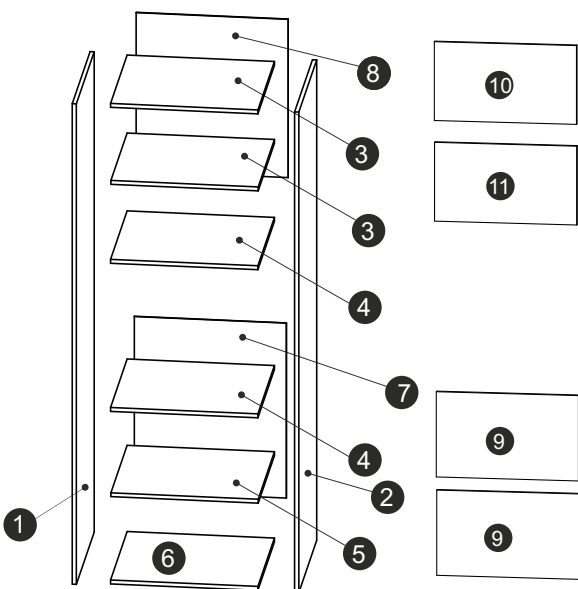
A.



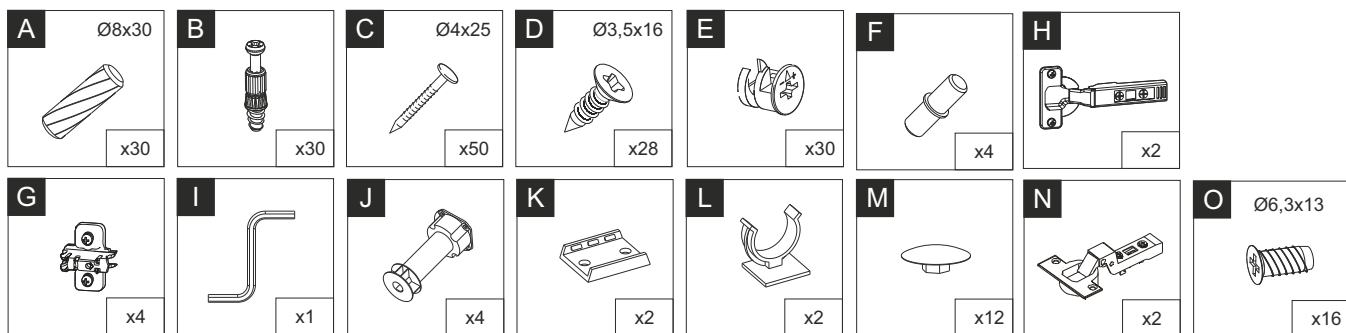
	DŁUGOŚĆ LENGTH LONGEUR	SZEROKOŚĆ WIDTH LARGEUR	GRUBOŚĆ THICKNESS STÄRKE GROSSEUR	ILOŚĆ QUANTITY ANZAHL QUANTITÉ	KOD CODE CODE CODE	PACZKA BOX SCHACHTEL BOÎTE
1	2196	560	18	1		
2	2196	560	18	1		
3	563	520	18	2		
4	563	520	18	2		
5	563	510	18	1		
6	563	520	18	1		
7	720	581	3	1		
8	880	581	3	1		
9	713	596	18	1		
10	393	596	18	1		
11	477	596	18	1		



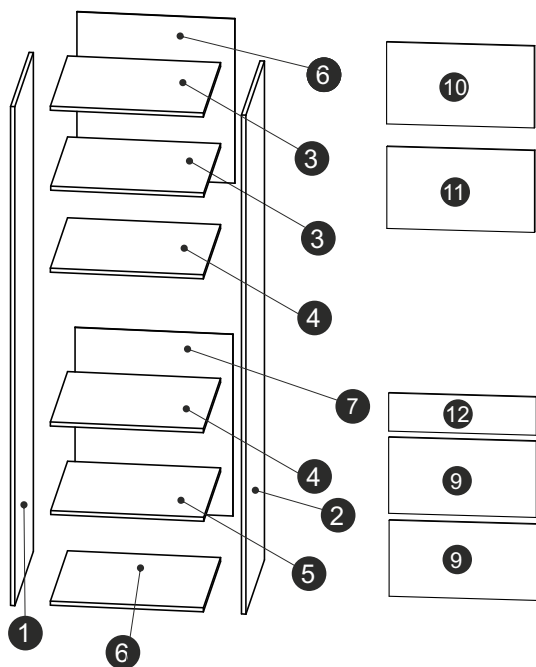
B.



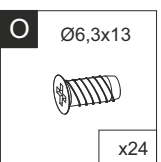
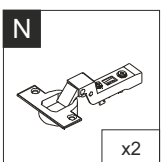
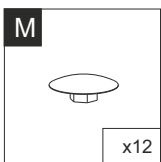
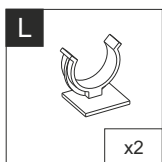
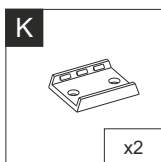
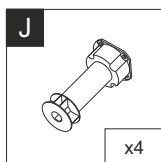
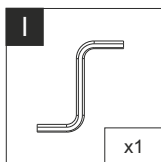
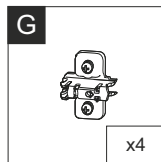
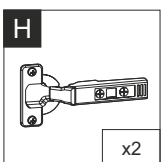
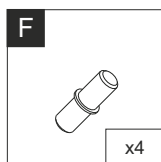
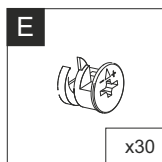
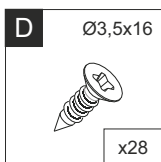
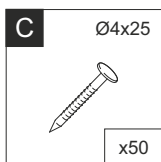
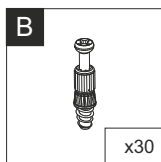
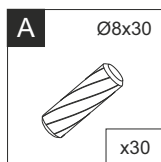
	DŁUGOŚĆ LENGTH LONGEUR	SZEROKOŚĆ WIDTH LARGEUR	GRUBOŚĆ THICKNESS STÄRKE GROSSEUR	ILOŚĆ QUANTITY ANZAHL QUANTITÉ	KOD CODE CODE CODE	PACZKA BOX SCHACHTEL BOÎTE
1	2196	560	18	1		
2	2196	560	18	1		
3	563	520	18	2		
4	563	520	18	2		
5	563	510	18	1		
6	563	520	18	1		
7	720	581	3	1		
8	880	581	3	1		
9	355	596	18	2		
10	393	596	18	1		
11	477	596	18	1		

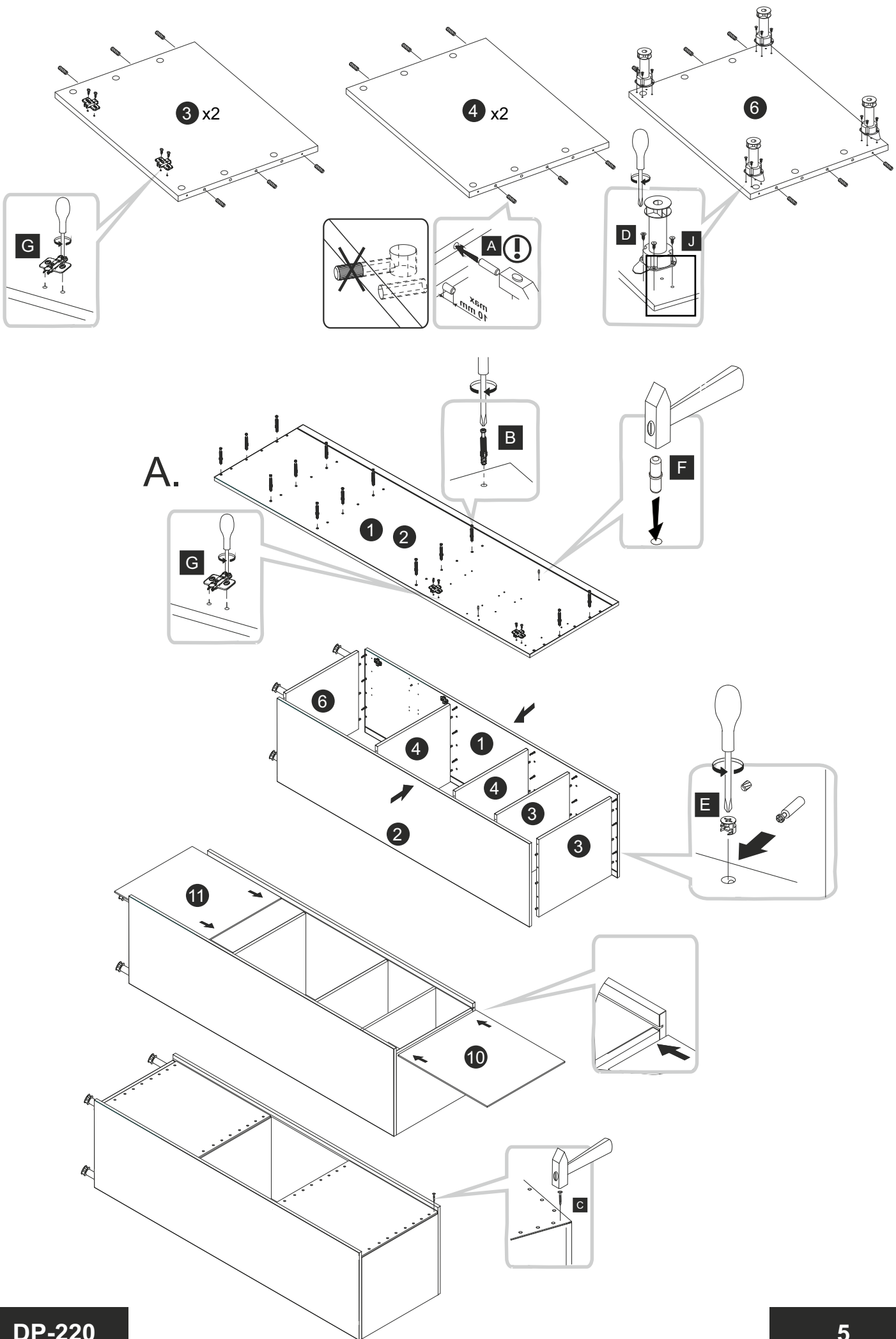


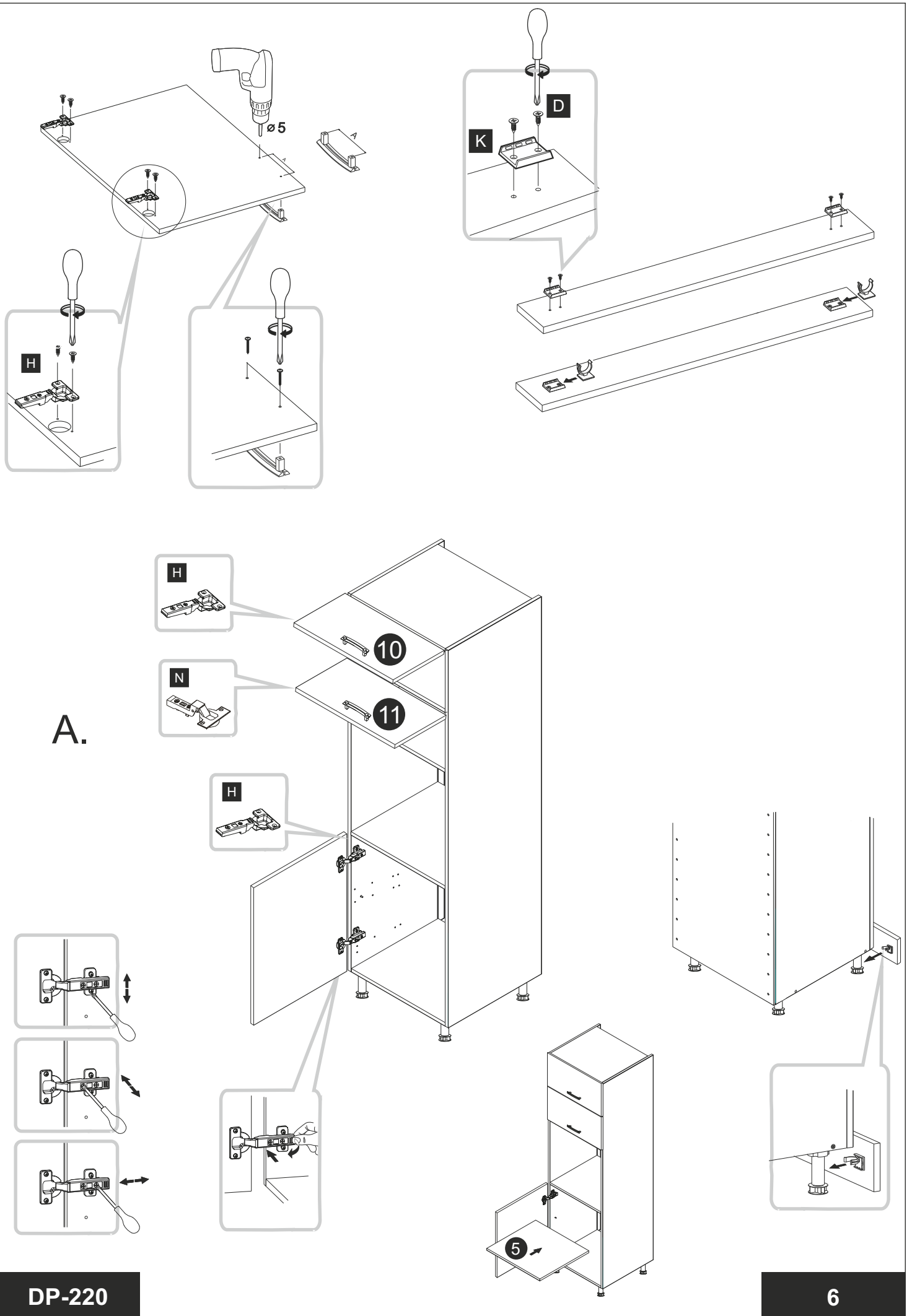
C.

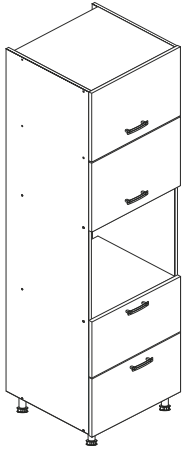


	DLUGOŚĆ LENGTH LÄNGE LONGEUR	SZEROKOŚĆ WIDTH BREITE LARGEUR	GRUBOŚĆ THICKNESS STÄRKE GROSSEUR	ILOŚĆ QUANTITY ANZAHL QUANTITÉ	KOD CODE CODE CODE	PACZKA BOX SCHACHTEL BOÏTE
1	2196	560	18	1		
2	2196	560	18	1		
3	563	520	18	2		
4	563	520	18	2		
5	563	510	18	1		
6	563	520	18	1		
7	720	581	3	1		
8	880	581	3	1		
9	284	596	18	2		
10	393	596	18	1		
11	477	596	18	1		
12	140	596	18	1		

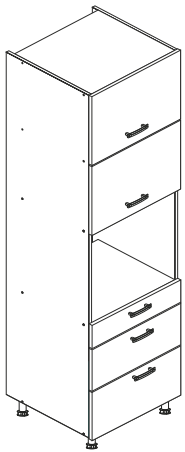
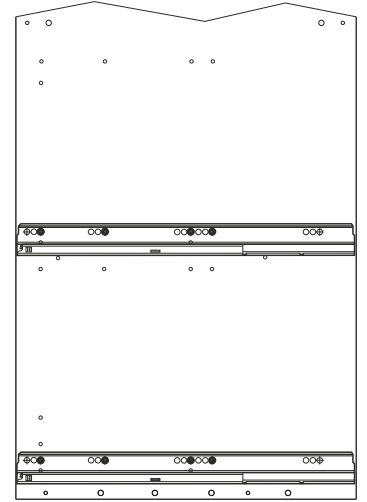
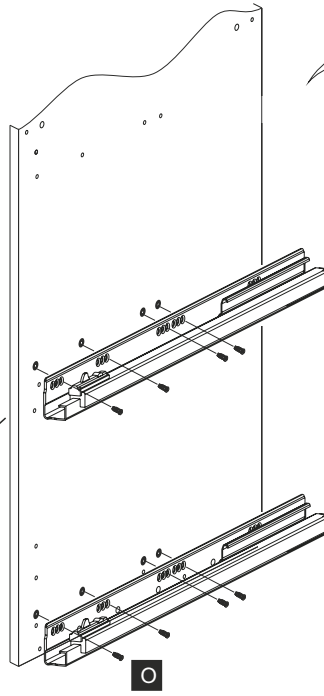
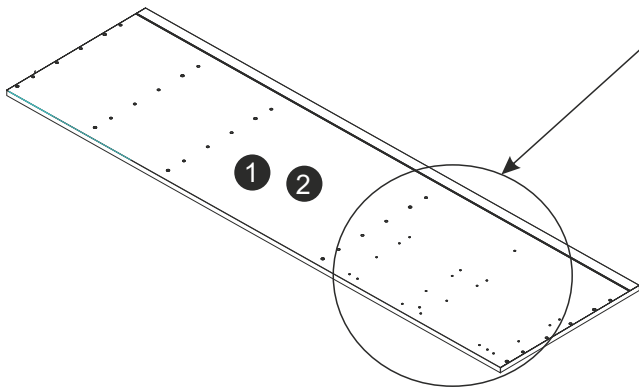




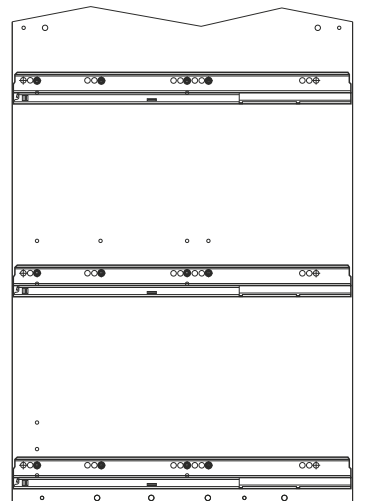
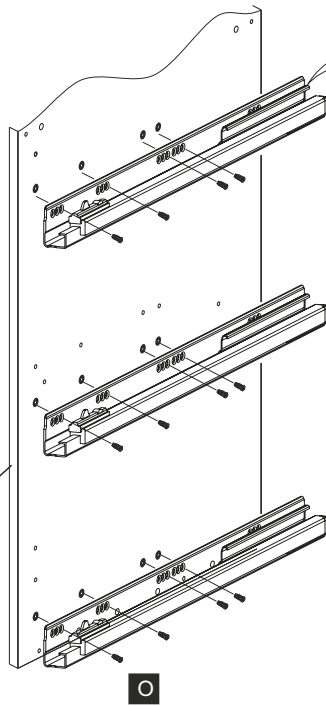
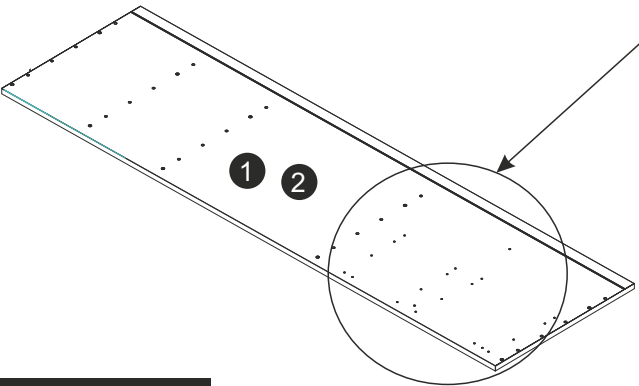




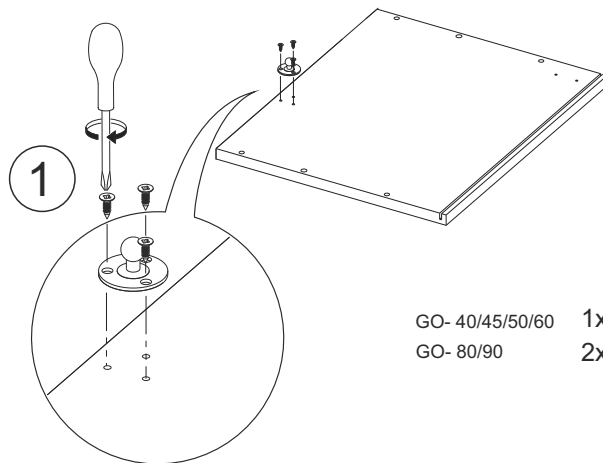
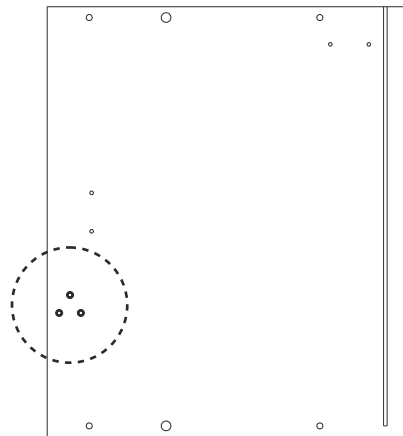
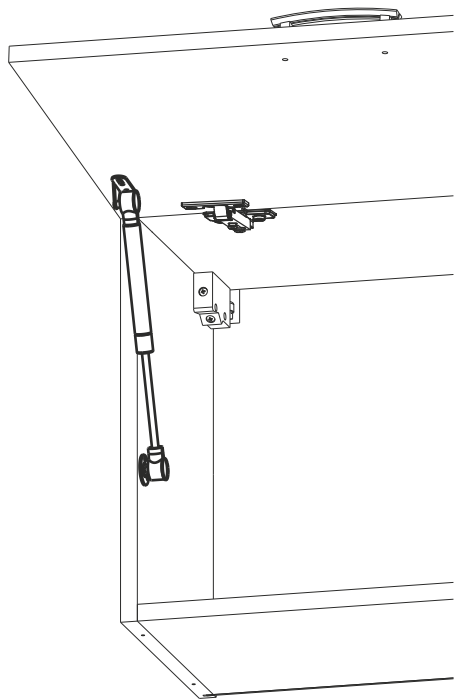
B.



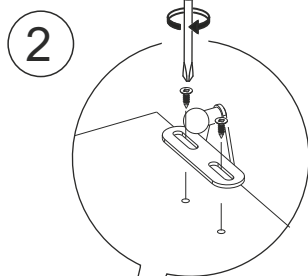
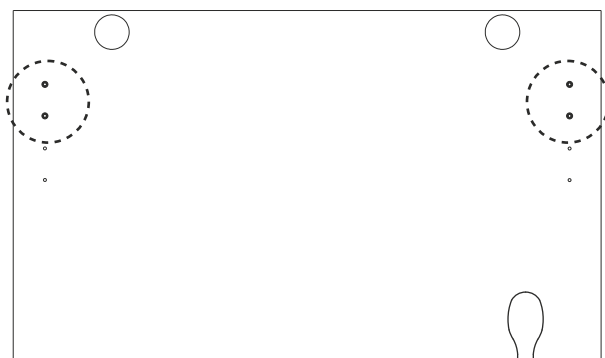
C.



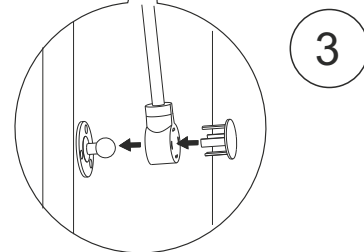
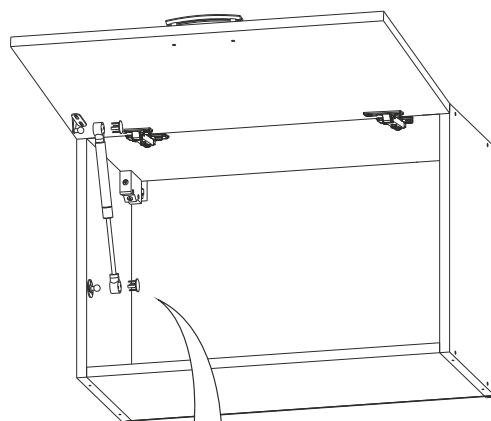
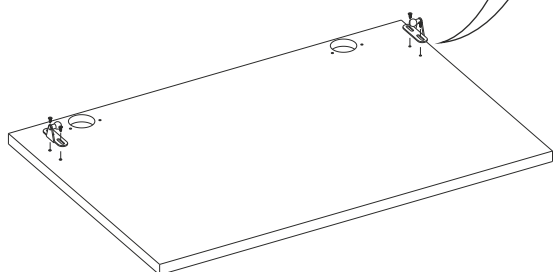
PODNOŚNIK GAZOWY

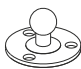





GO- 40/45/50/60 1x
GO- 80/90 2x (L/P)



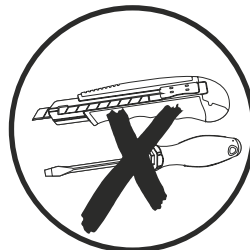
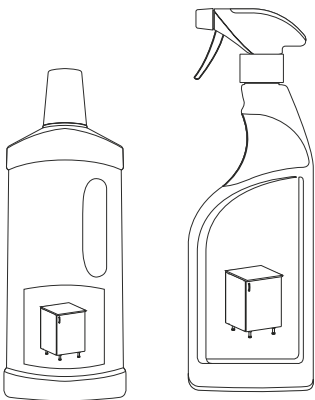
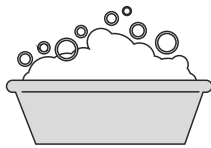
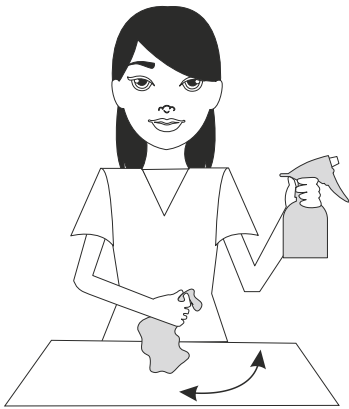
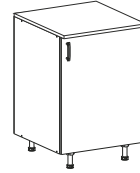
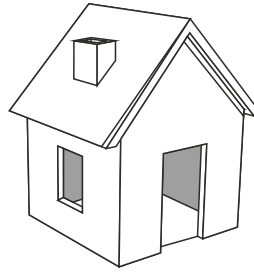
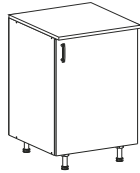
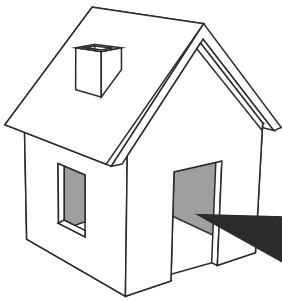
GO- 40/45/50/60 1x
GO- 80/90 2x (L/P)



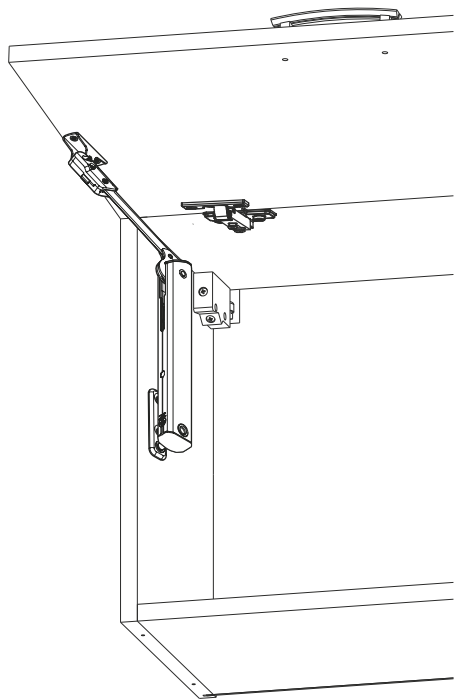
GO- 40/45/50/60	1x	1x	2x	5x
GO- 80/90	2x	2x	4x	10x
				

GO- 40/45/50/60 1x
GO- 80/90 2x

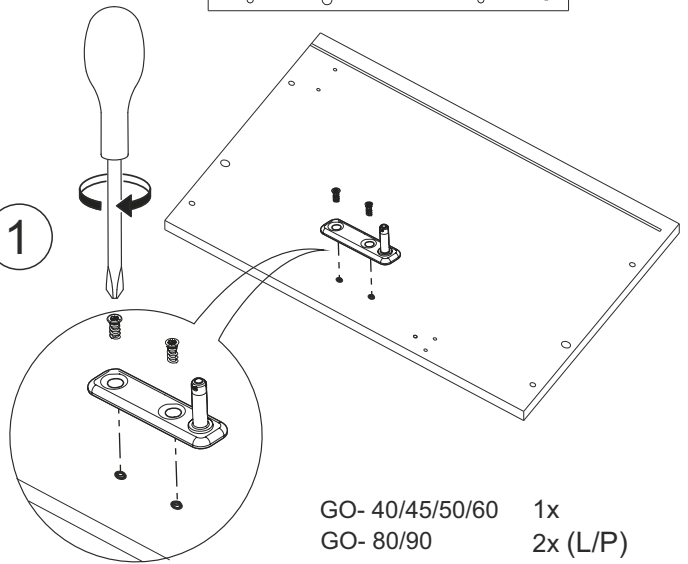




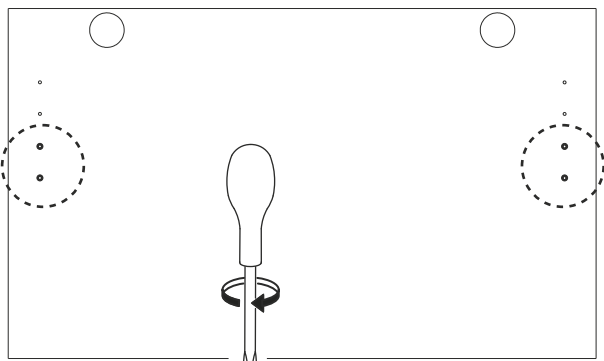
PODNOŠENIK HK XS



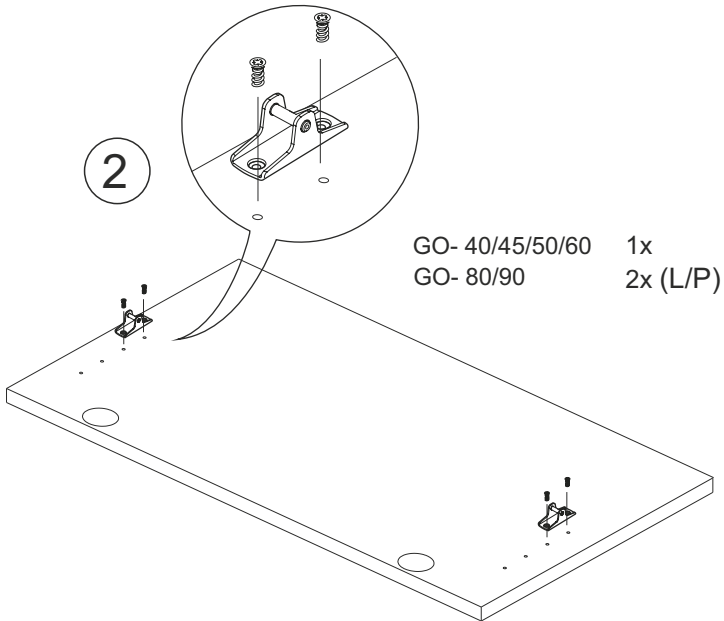
1



GO- 40/45/50/60 1x
GO- 80/90 2x (L/P)

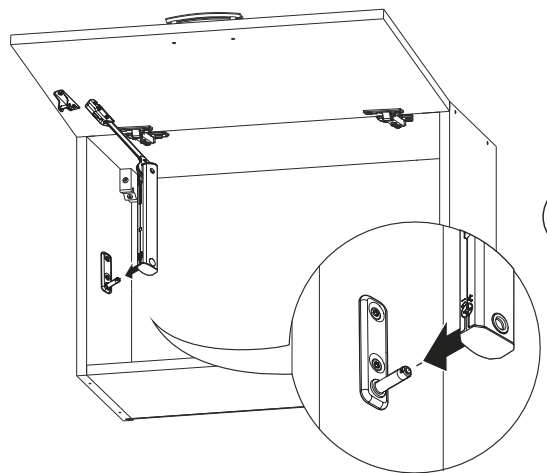


2

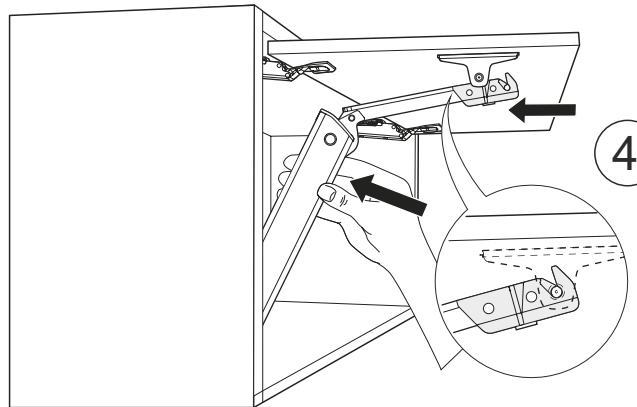


GO- 40/45/50/60 1x
GO- 80/90 2x (L/P)

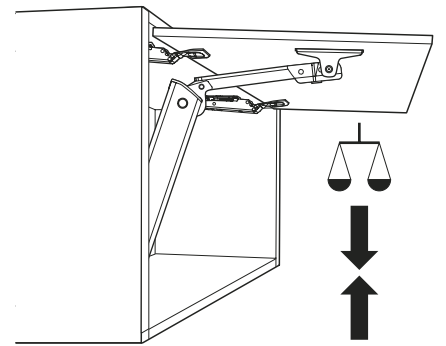
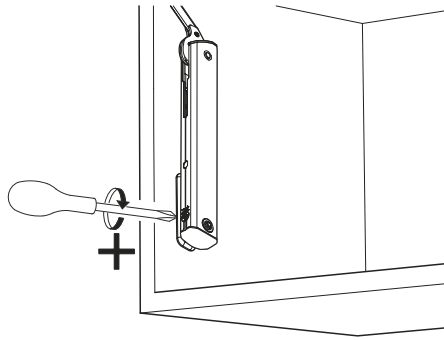
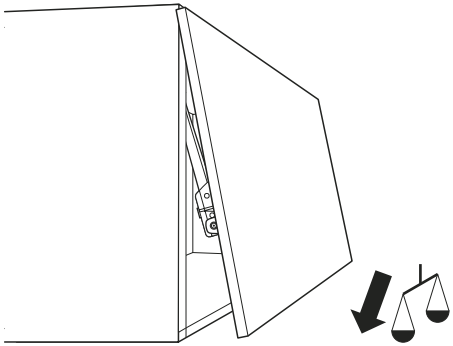
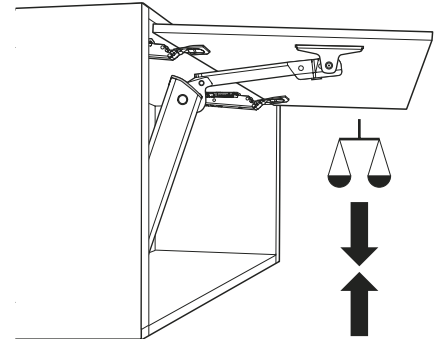
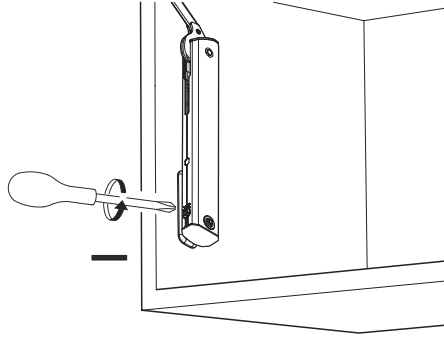
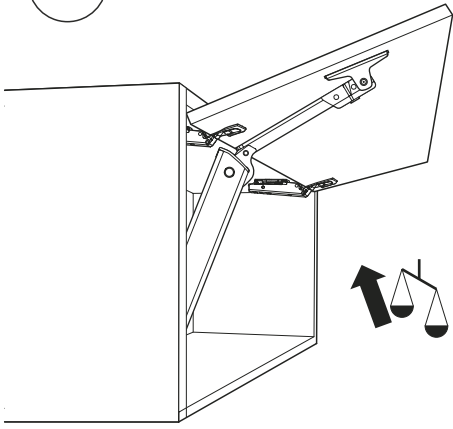
3

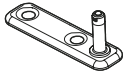


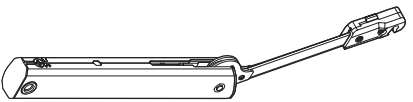


4



5



GO- 40/45/50/60	1x	1x	4x
GO- 80/90	2x	2x	8x
			
GO- 40/45/50/60			1x
GO- 80/90			2x