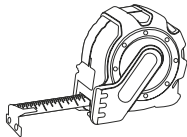
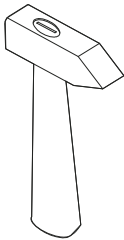
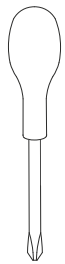
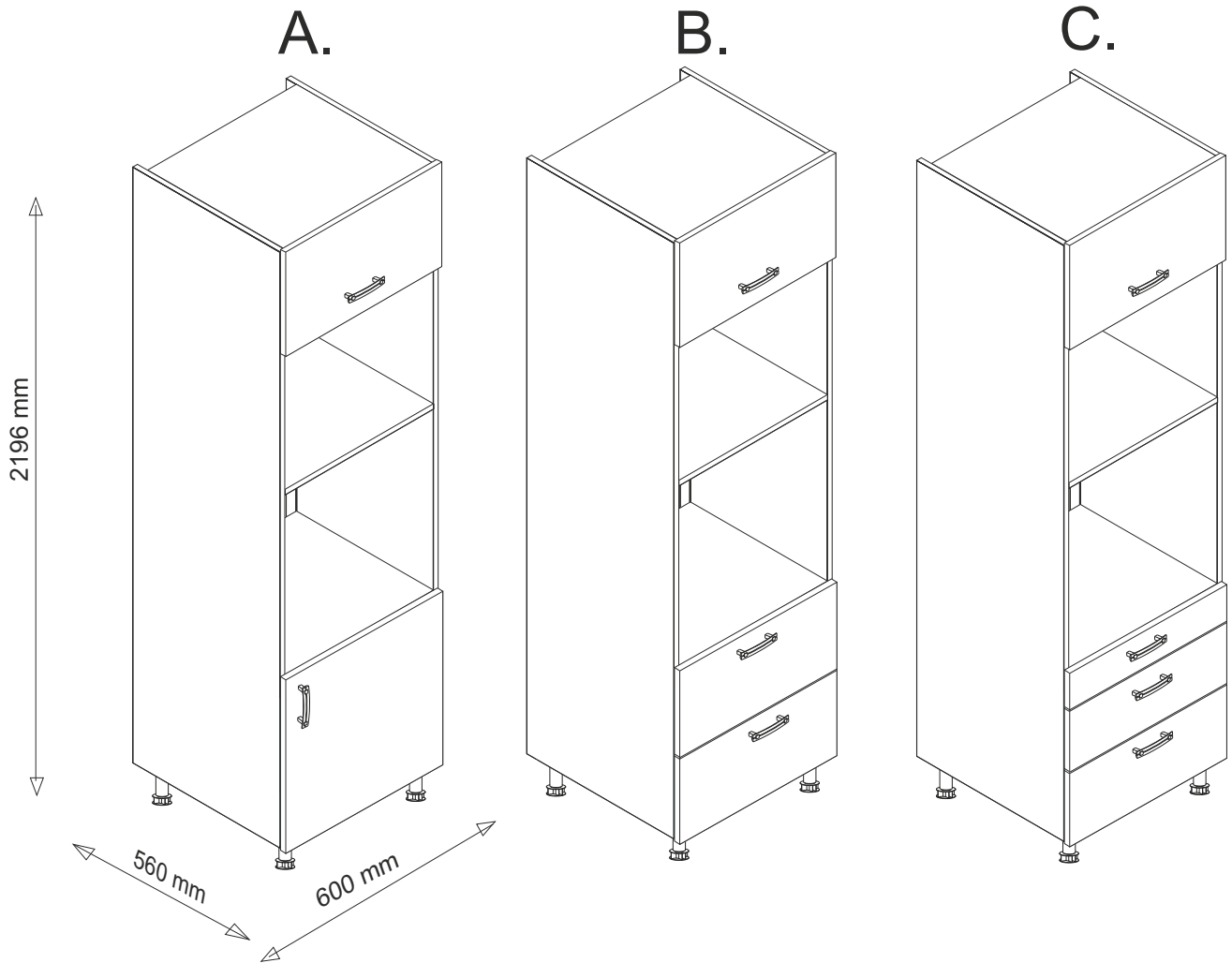
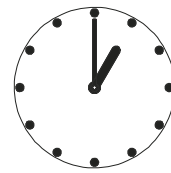
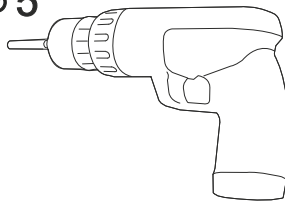


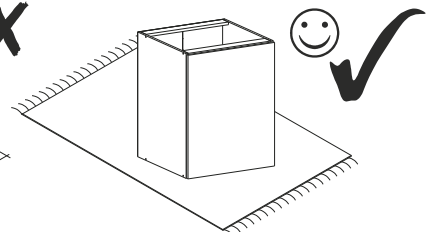
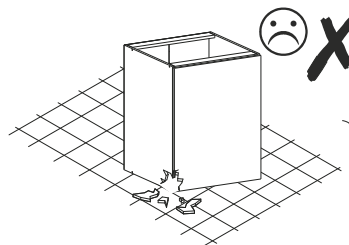
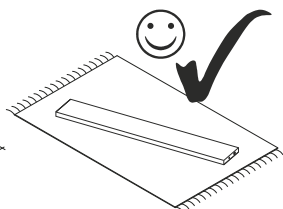
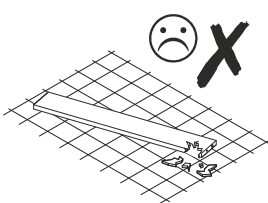
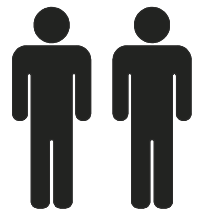
DPP-370-220

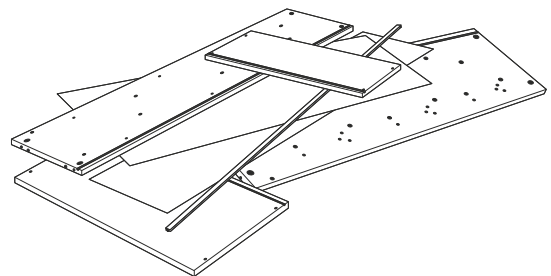
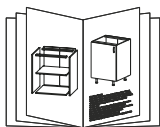
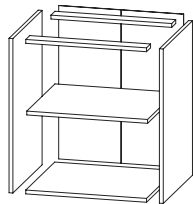
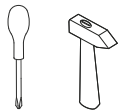
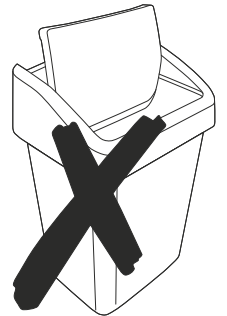
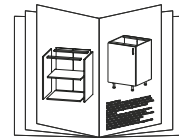
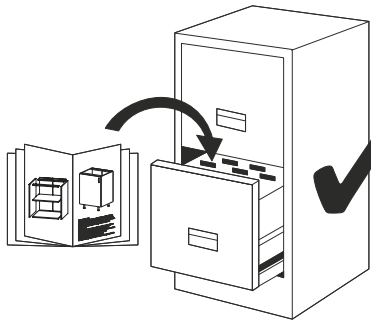
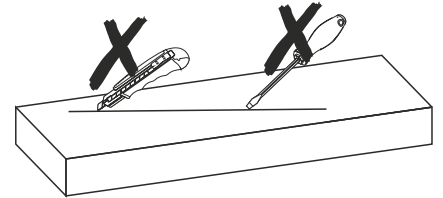
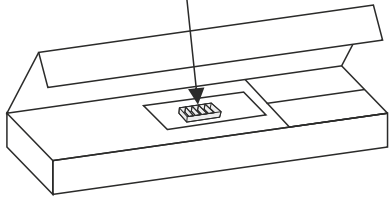
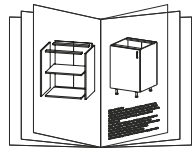


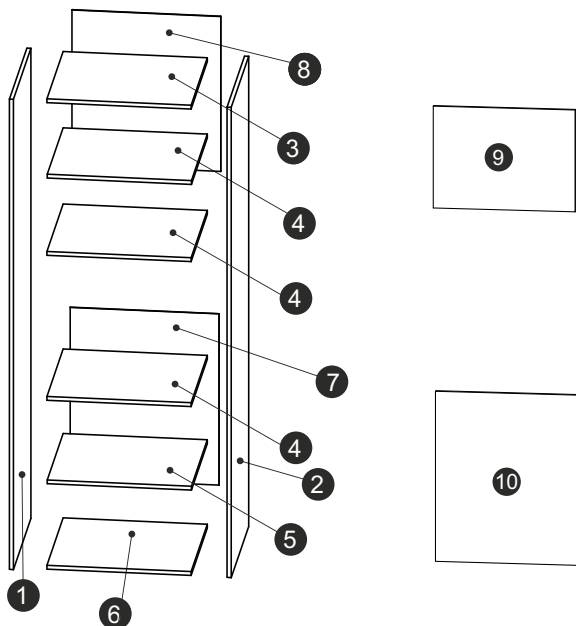
ø5



30 min

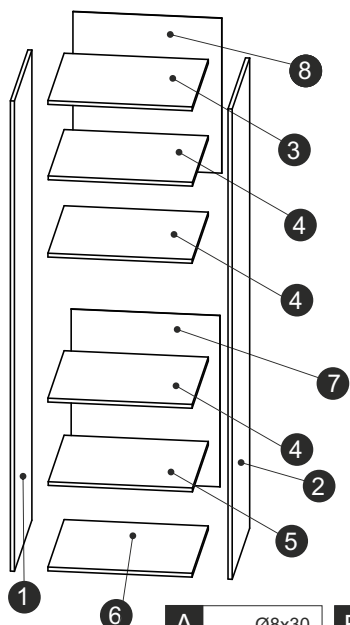
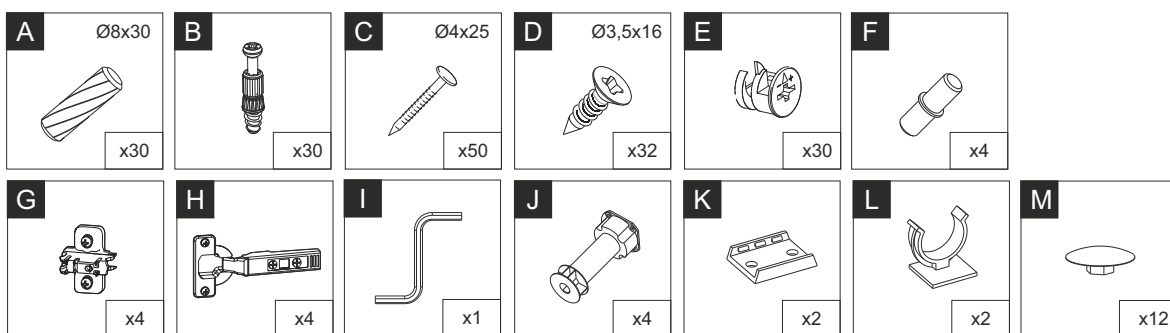






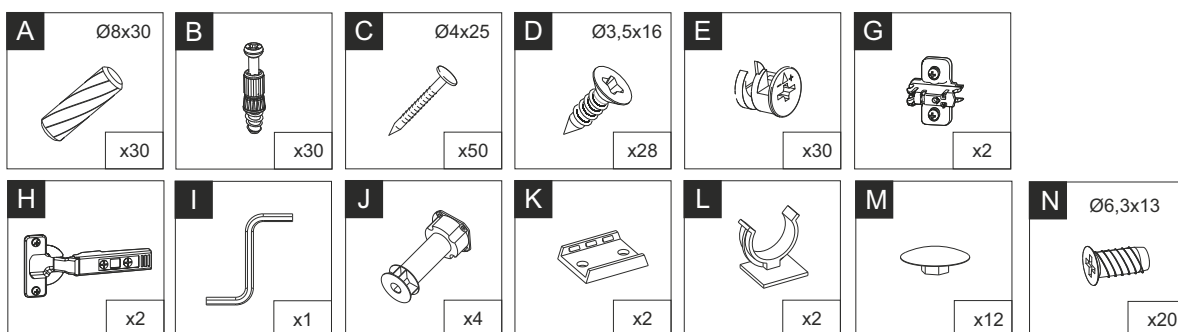
	DLUGOŚĆ LENGTH LÄNGE LONGUEUR	SZEROKOŚĆ WIDTH BREITE LARGEUR	GRUBOŚĆ THICKNESS STÄRKE GROSSEUR	ILOŚĆ QUANTITY ANZAHL QUANTITÉ	KOD CODE CODE CODE	PACZKA BOX SCHACHTEL BOÎTE
1	2196	560	18	1		
2	2196	560	18	1		
3	563	520	18	1		
4	563	520	18	3		
5	563	510	18	1		
6	563	520	18	1		
7	718	581	3	1		
8	480	581	3	1		
9	477	596	18	1		
10	713	596	18	1		

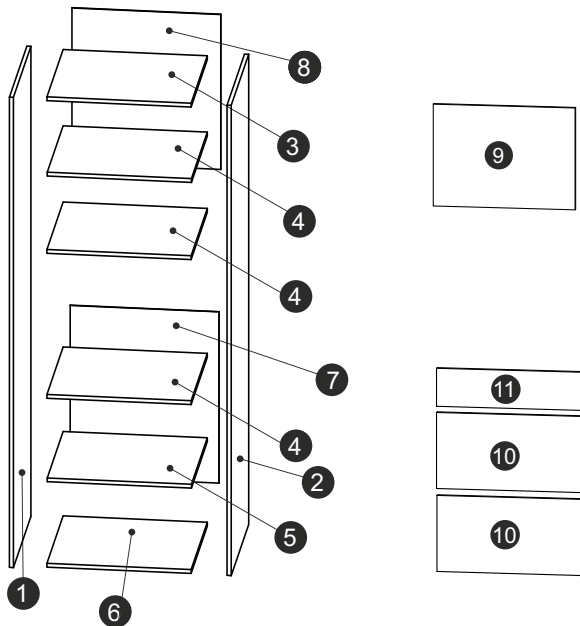
A.



	DLUGOŚĆ LENGTH LÄNGE LONGUEUR	SZEROKOŚĆ WIDTH BREITE LARGEUR	GRUBOŚĆ THICKNESS STÄRKE GROSSEUR	ILOŚĆ QUANTITY ANZAHL QUANTITÉ	KOD CODE CODE CODE	PACZKA BOX SCHACHTEL BOÎTE
1	2196	560	18	1		
2	2196	560	18	1		
3	563	520	18	1		
4	563	520	18	3		
5	563	510	18	1		
6	563	520	18	1		
7	718	581	3	1		
8	480	581	3	1		
9	477	596	18	1		
10	355	596	18	2		

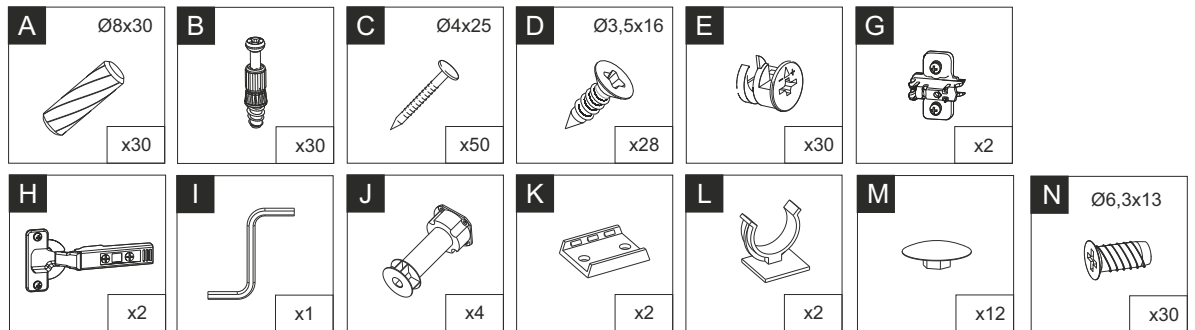
B.

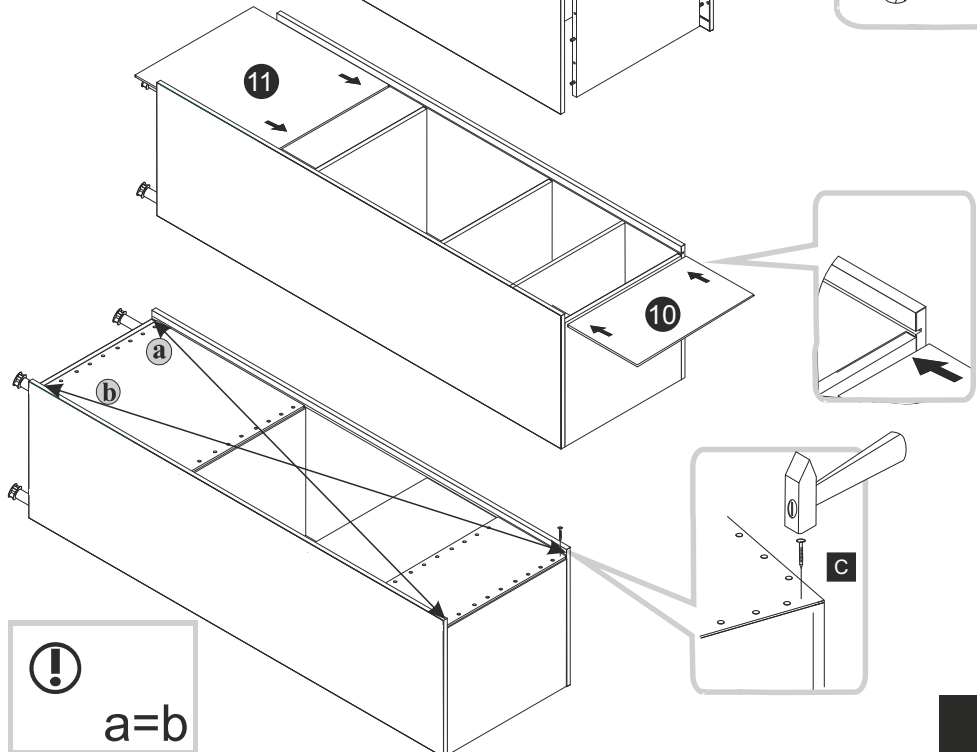
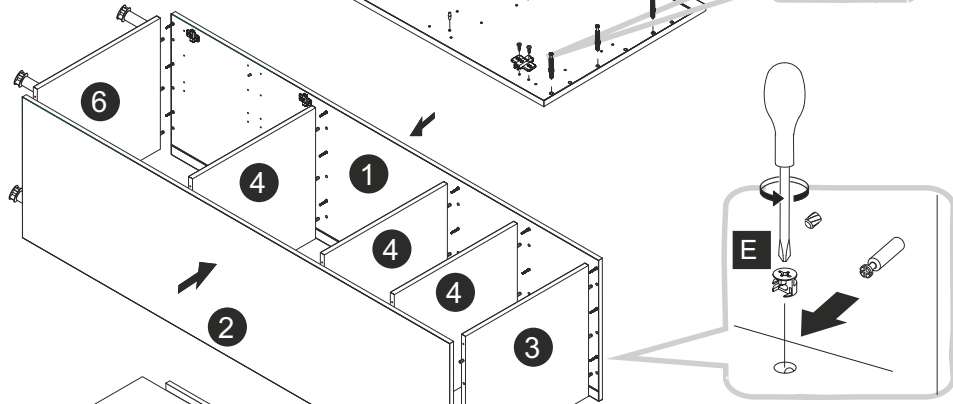
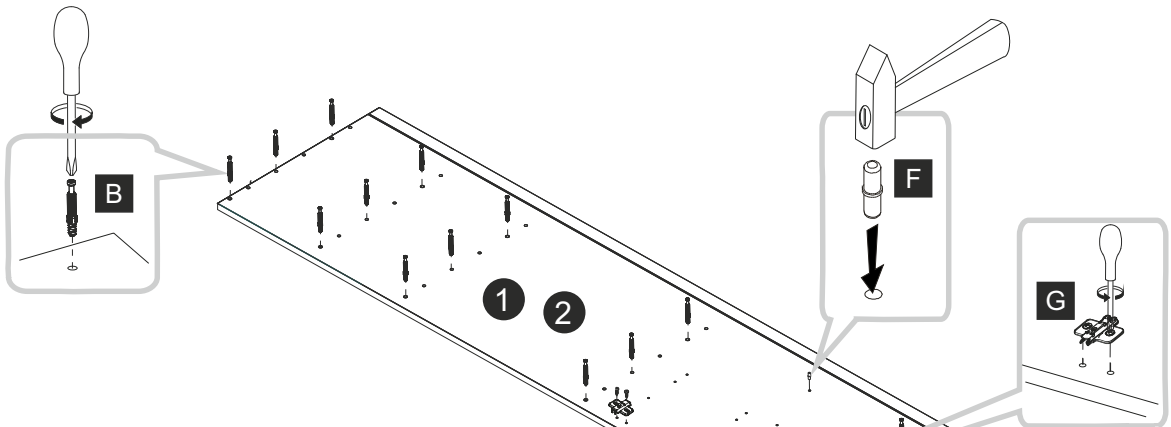
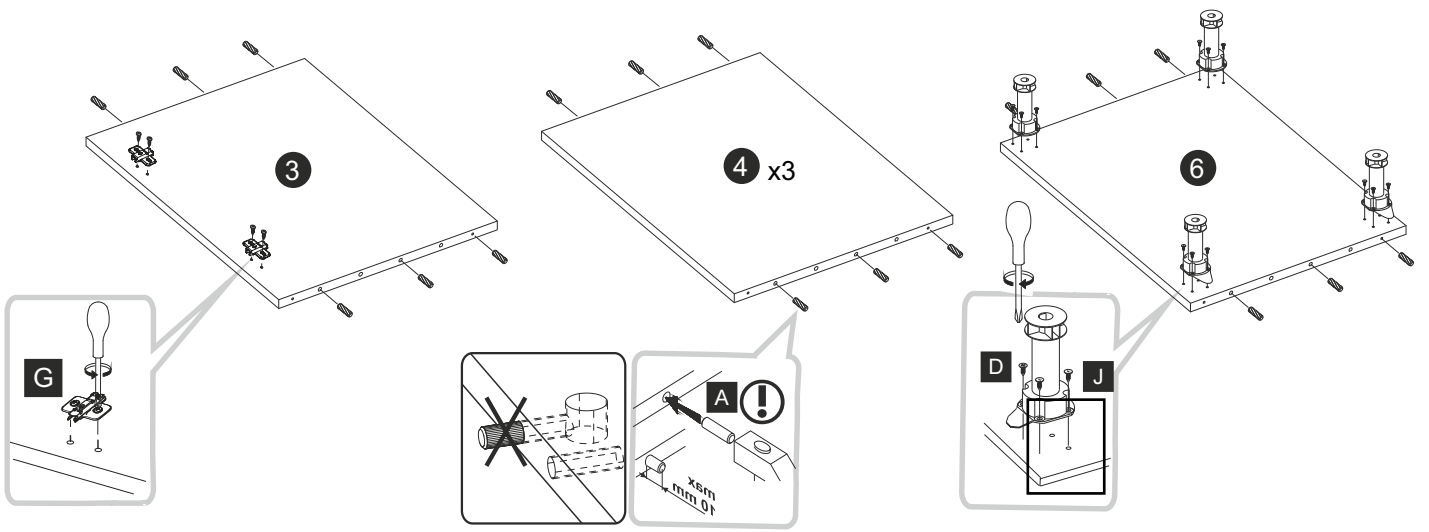




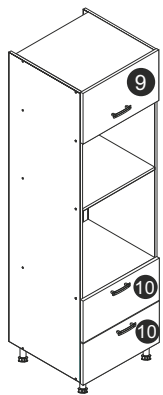
	DŁUGOŚĆ LENGTH LÄNGE LONGUEUR	SZEROKOŚĆ WIDTH BREITE LARGEUR	GRUBOŚĆ THICKNESS STÄRKE GROSSEUR	ILOŚĆ QUANTITY ANZAHL QUANTITÉ	KOD CODE CODE CODE	PACZKA BOX SCHACHTEL BOÏTE
1	2196	560	18	1		
2	2196	560	18	1		
3	563	520	18	1		
4	563	520	18	3		
5	563	510	18	1		
6	563	520	18	1		
7	718	581	3	1		
8	480	581	3	1		
9	477	596	18	1		
10	284	596	18	2		
11	140	596	18	1		

C.

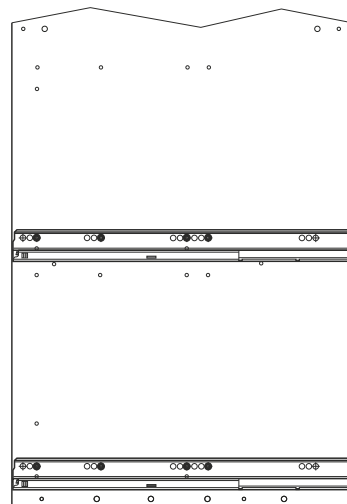
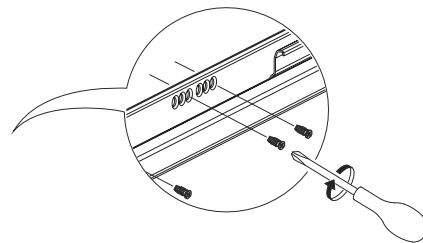
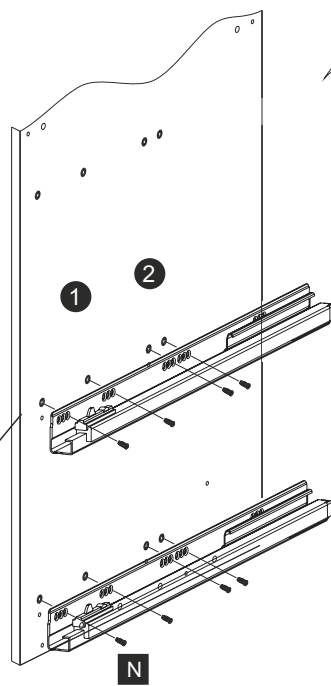
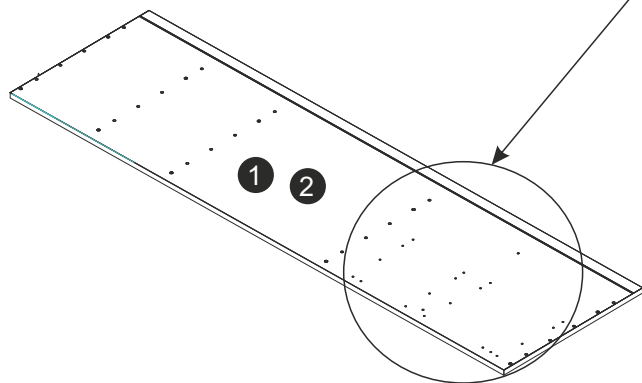




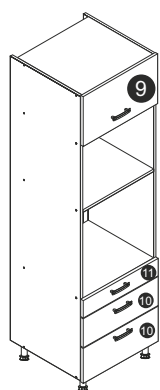
ANTARO



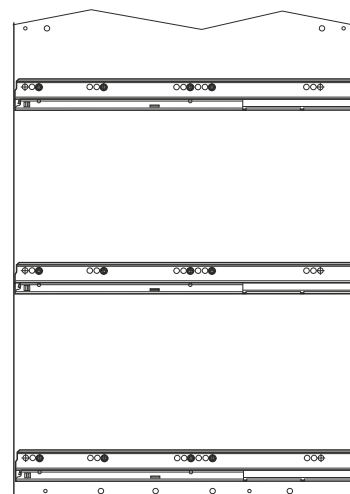
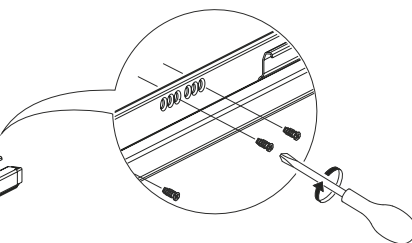
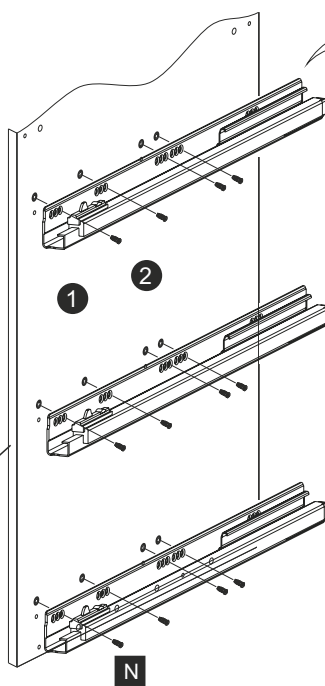
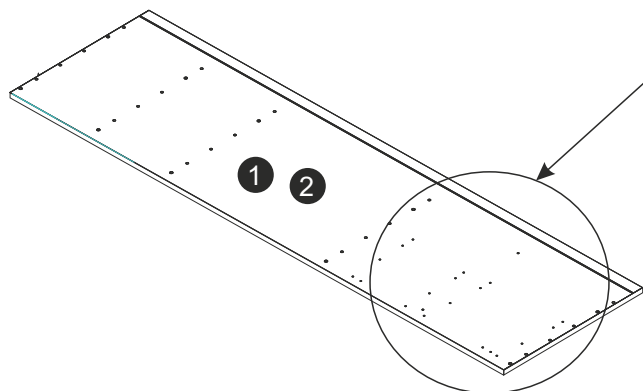
B.

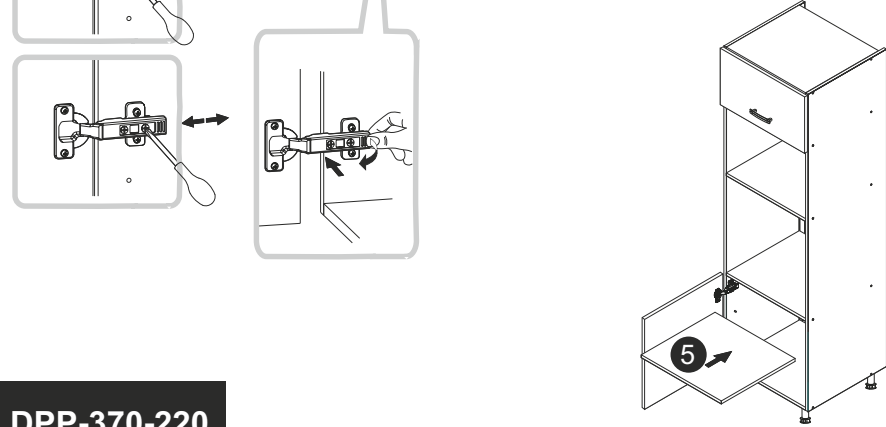
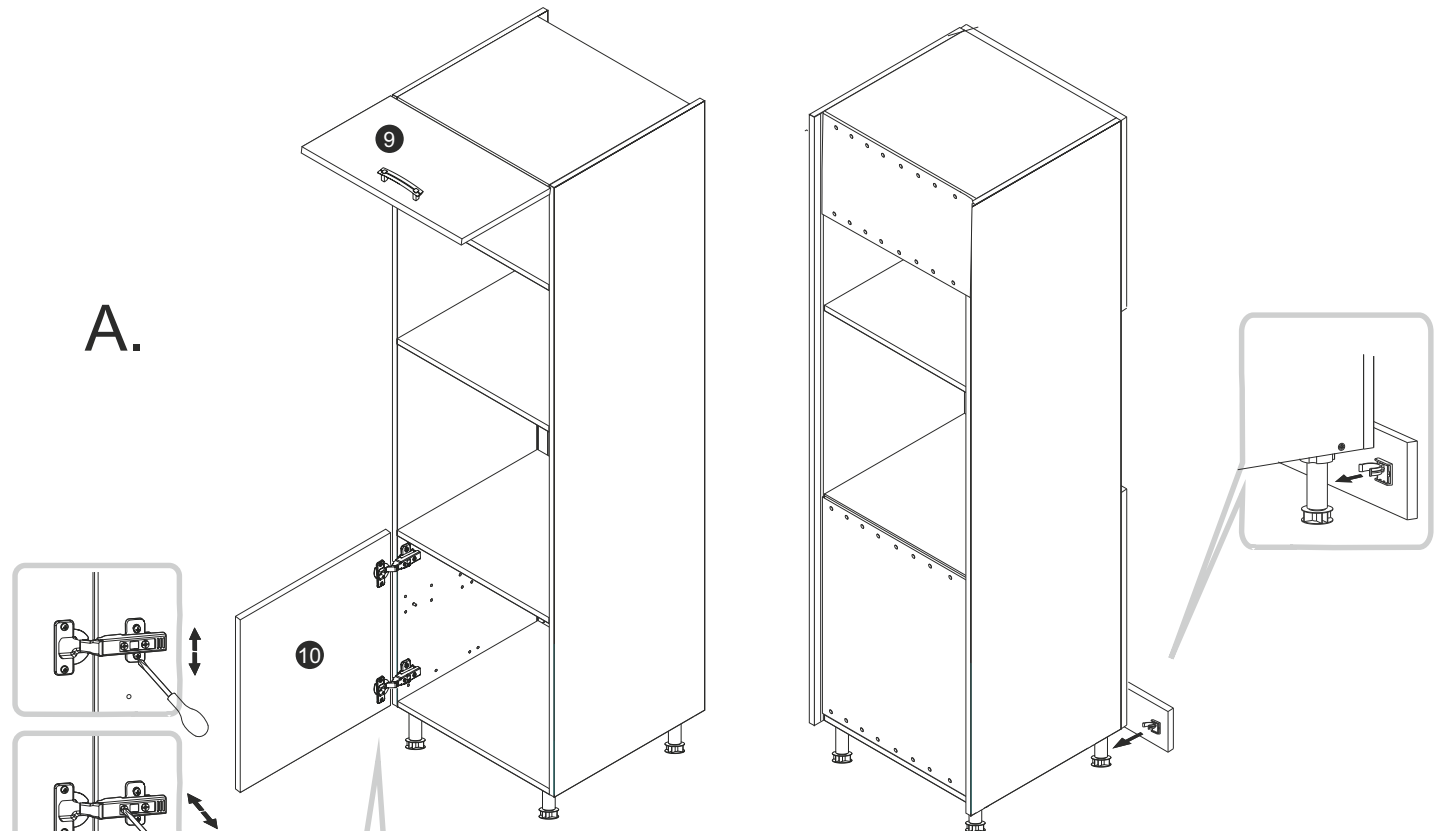
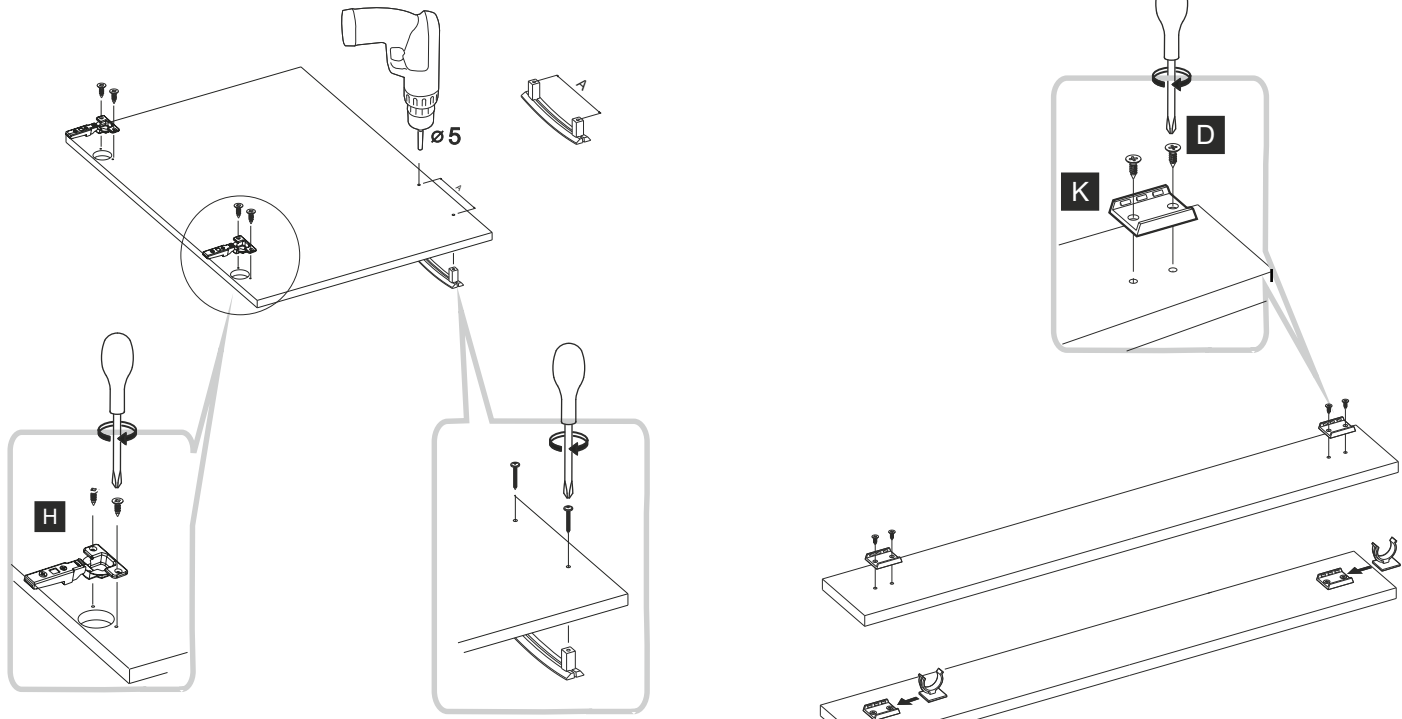


ANTARO

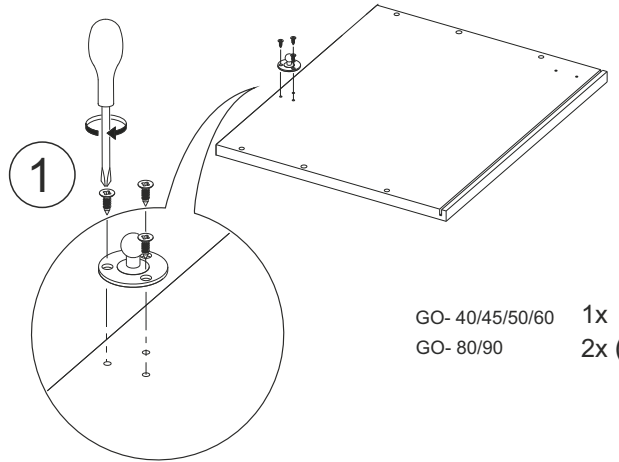
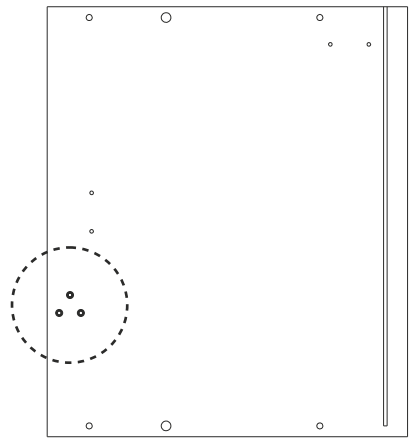
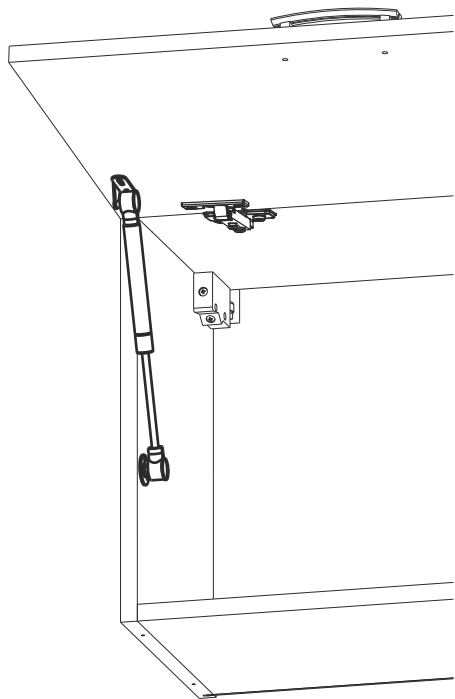


C.

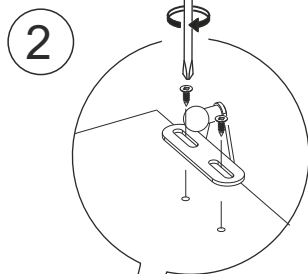
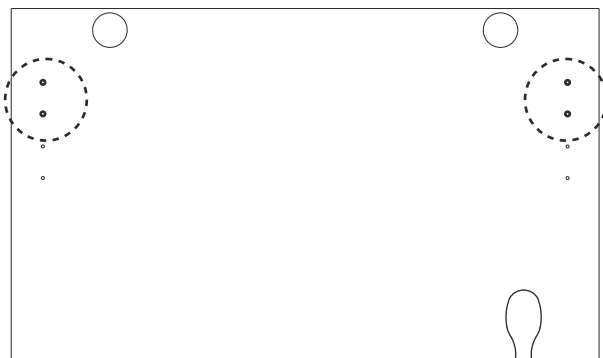




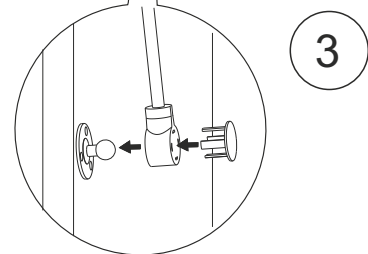
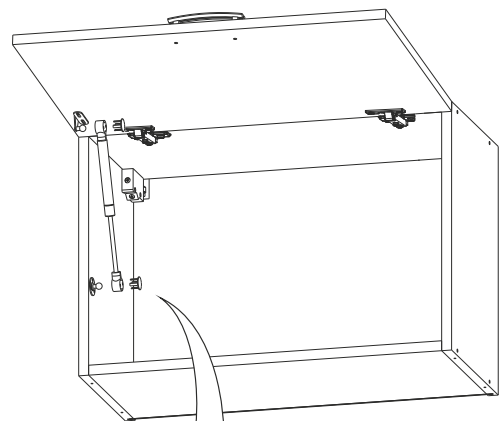
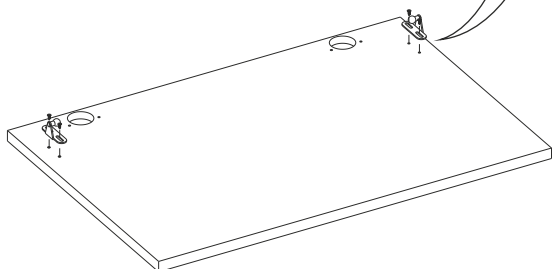
PODNOŚNIK GAZOWY







GO- 40/45/50/60 1x
GO- 80/90 2x (L/P)



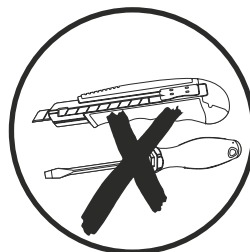
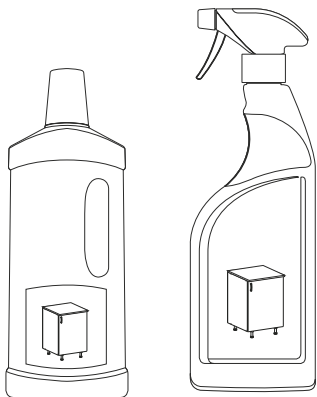
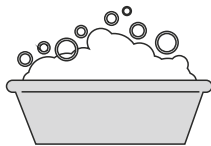
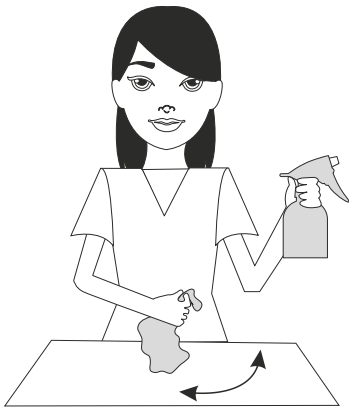
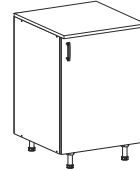
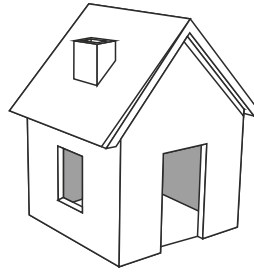
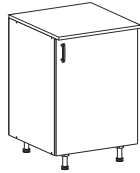
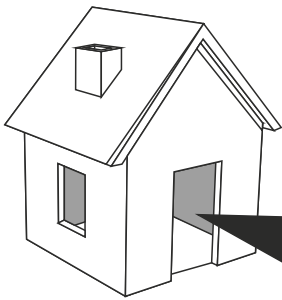
GO- 40/45/50/60 1x
GO- 80/90 2x (L/P)



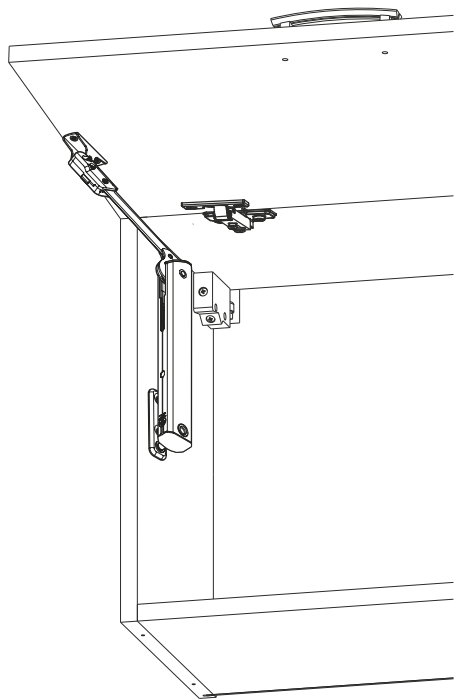
GO- 40/45/50/60	1x	1x	2x	5x
GO- 80/90	2x	2x	4x	10x
				

GO- 40/45/50/60 1x
GO- 80/90 2x

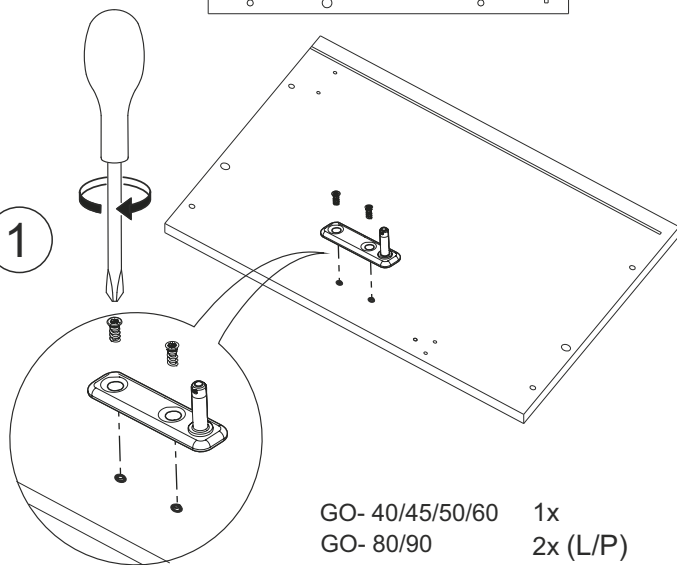




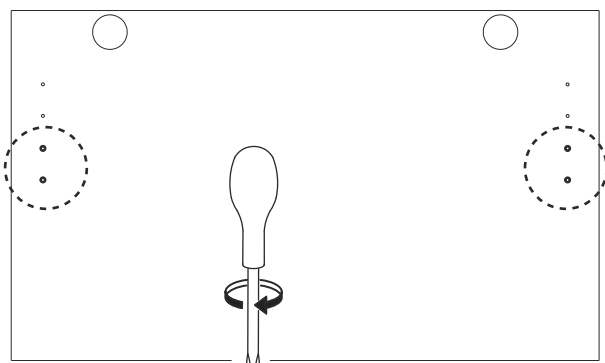
PODNOŠENIK HK XS



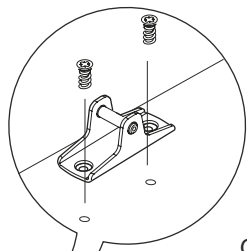
1



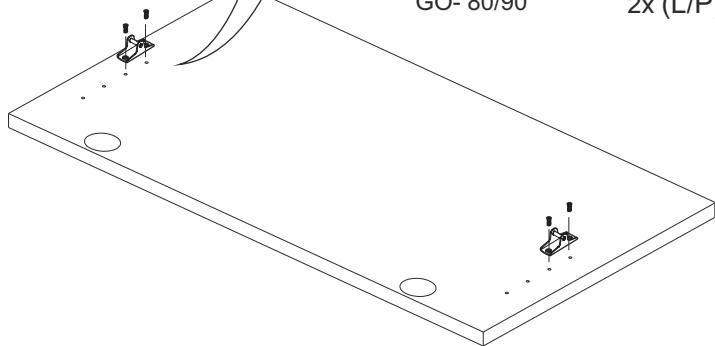
GO- 40/45/50/60 1x
GO- 80/90 2x (L/P)



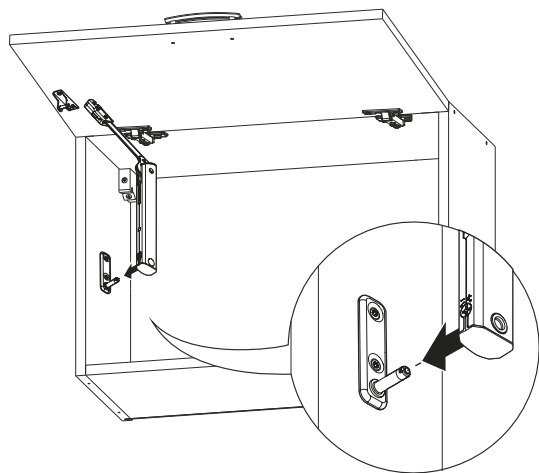
2



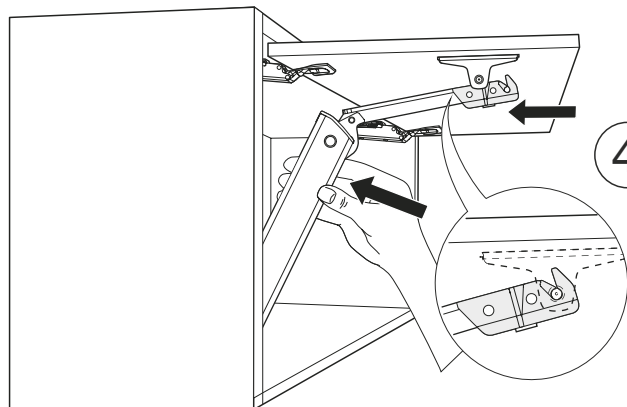
GO- 40/45/50/60 1x
GO- 80/90 2x (L/P)



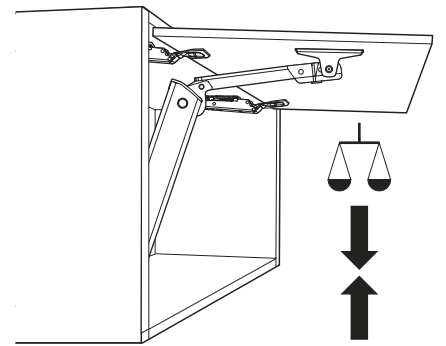
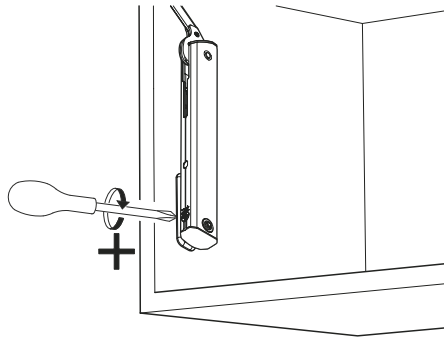
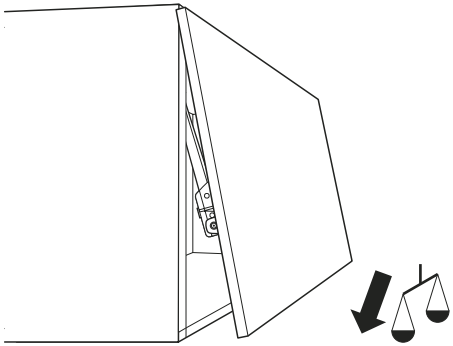
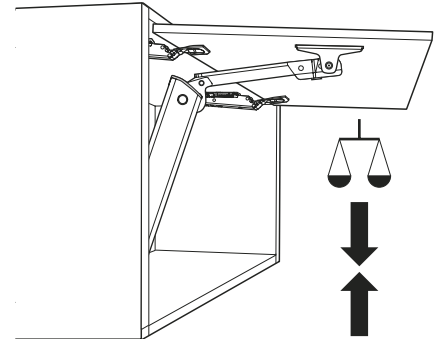
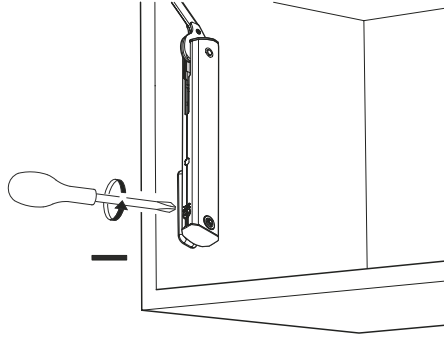
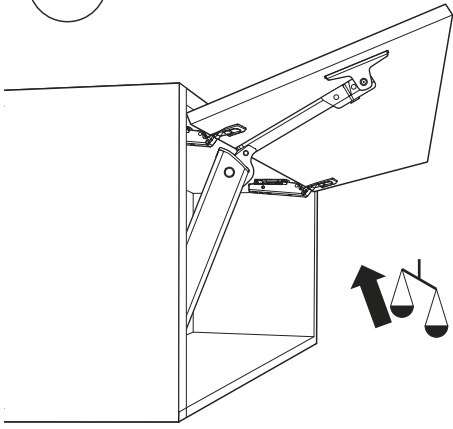
3

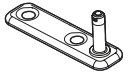


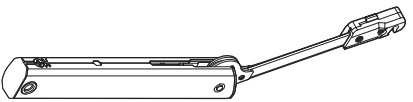


4



5



GO- 40/45/50/60	1x	1x	4x
GO- 80/90	2x	2x	8x
			
GO- 40/45/50/60			1x
GO- 80/90			2x