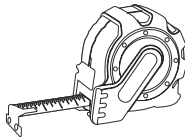
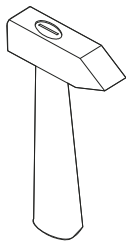
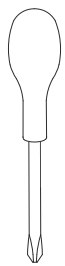
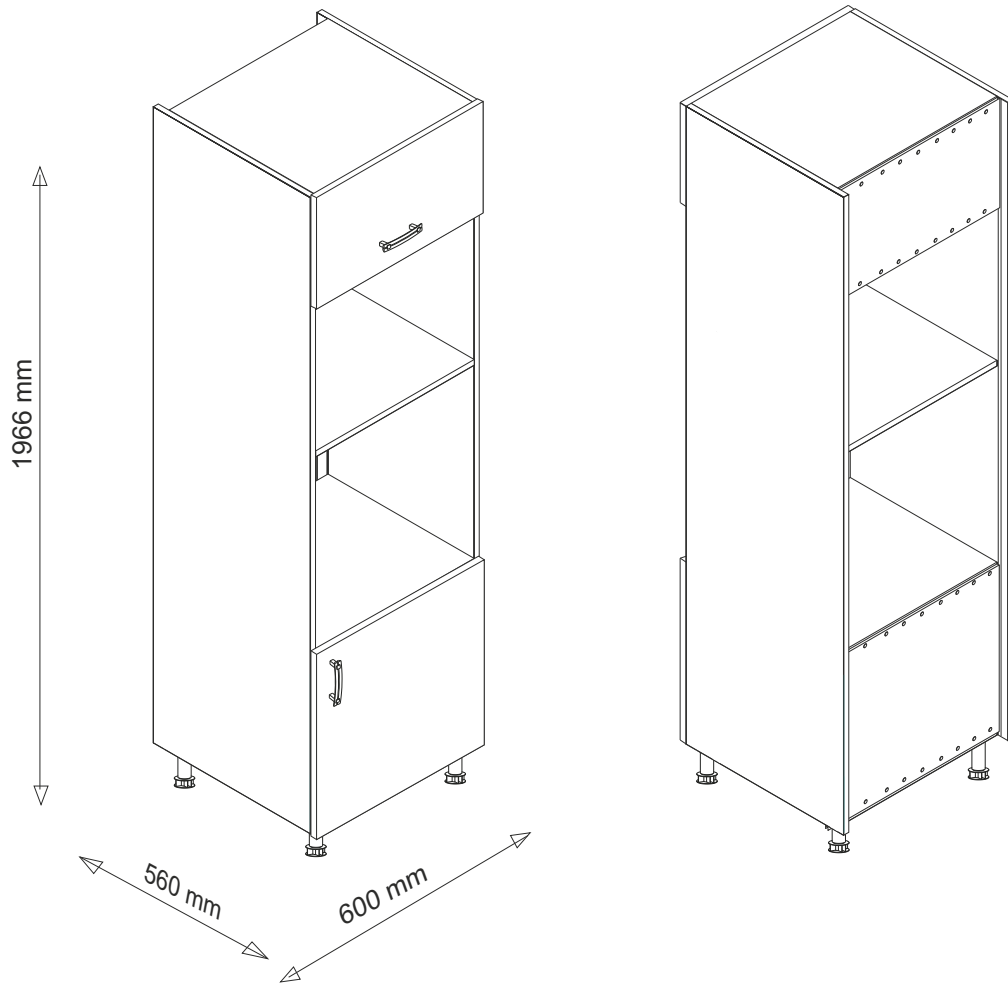
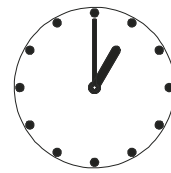
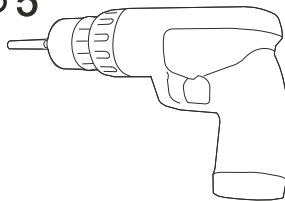


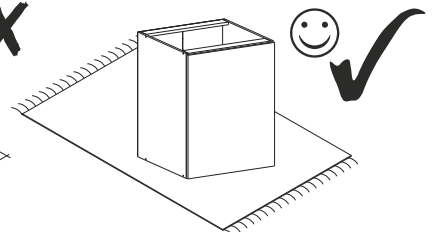
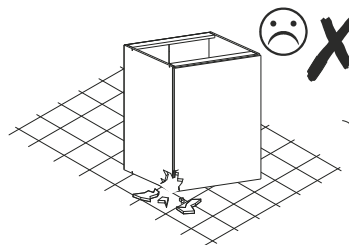
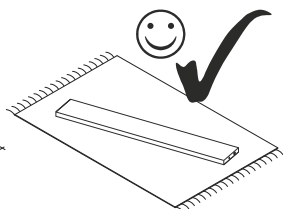
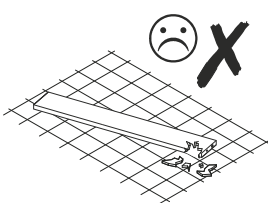
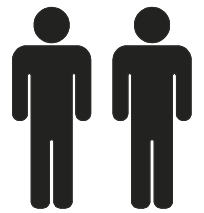
DPP57-370-197

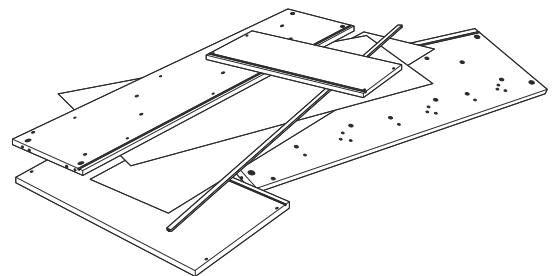
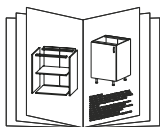
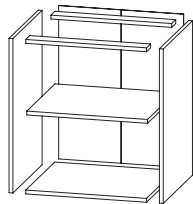
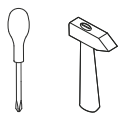
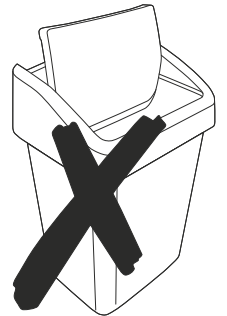
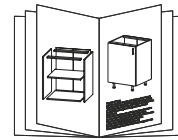
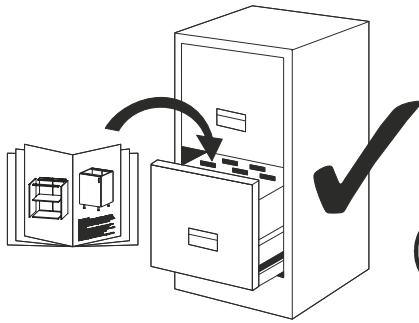
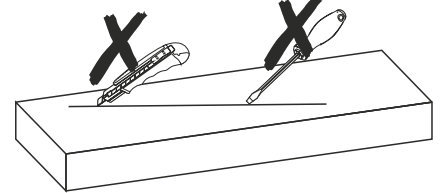
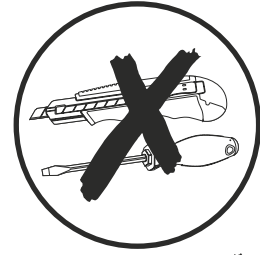
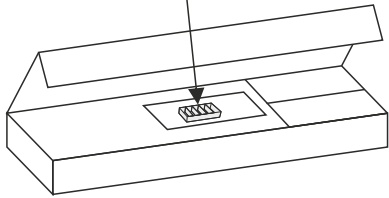
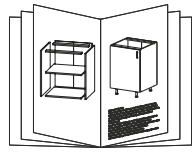


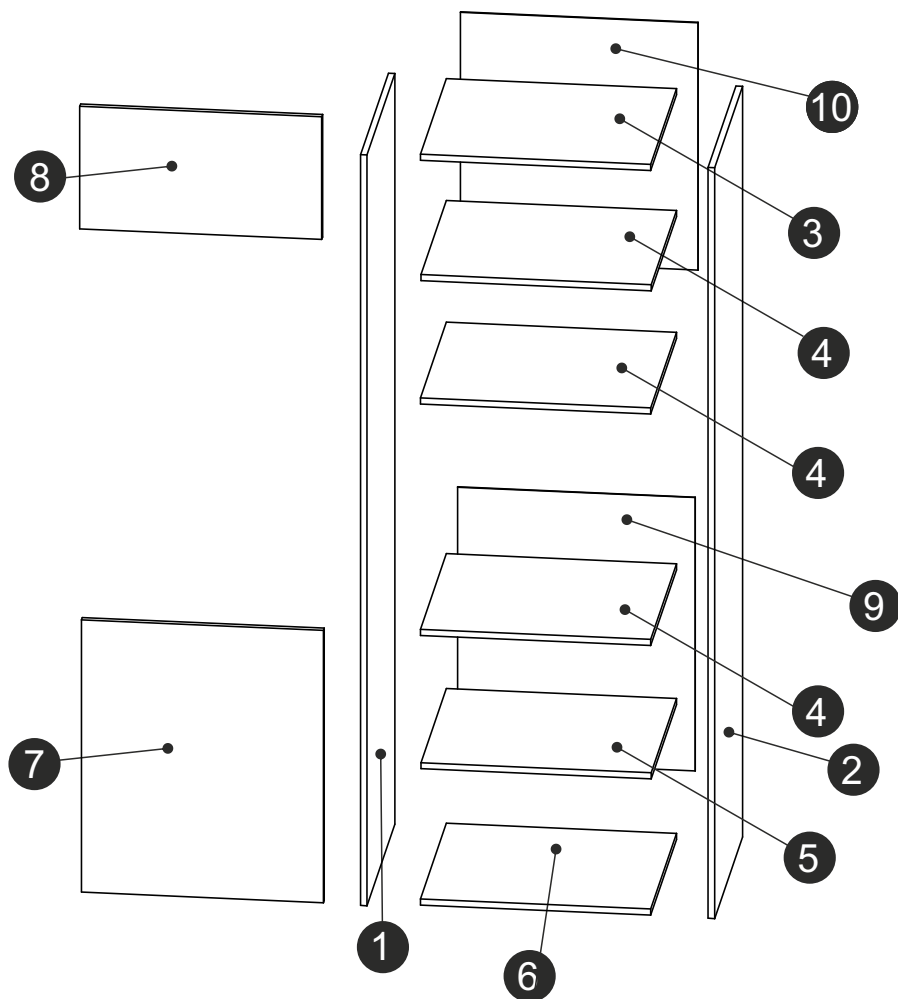
Ø5



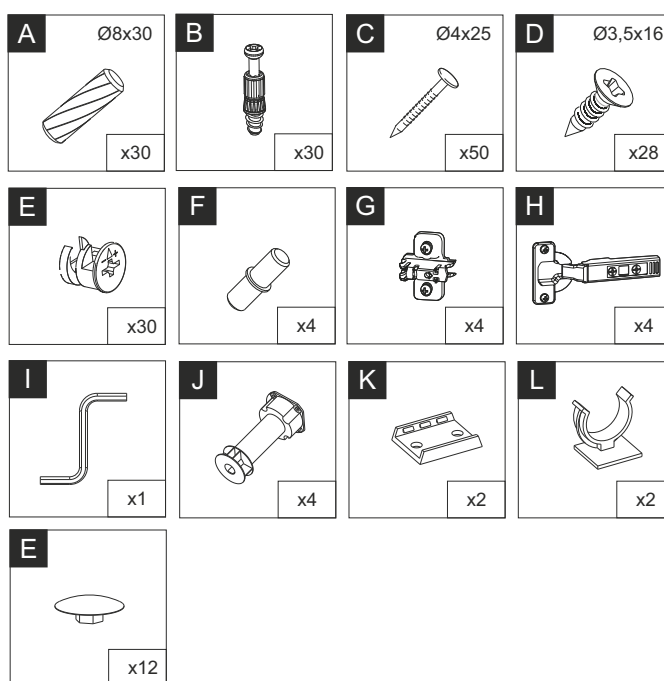
30 min

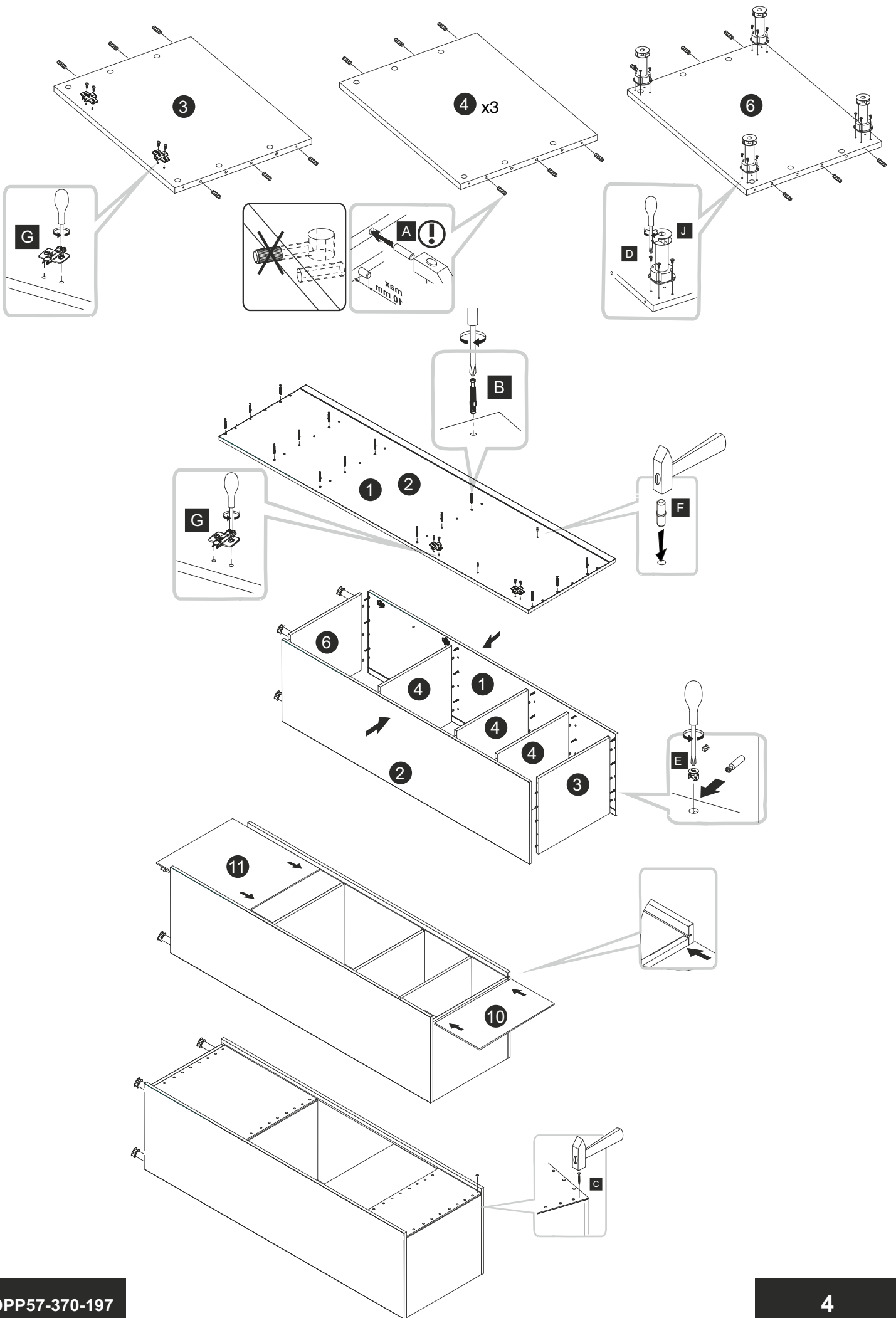


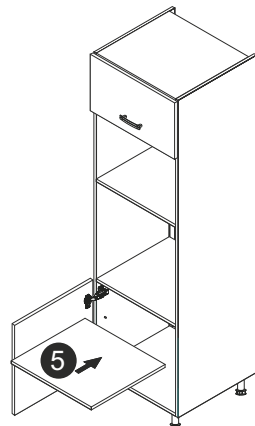
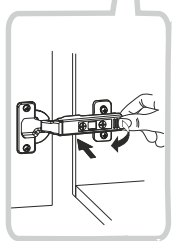
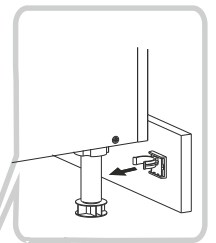
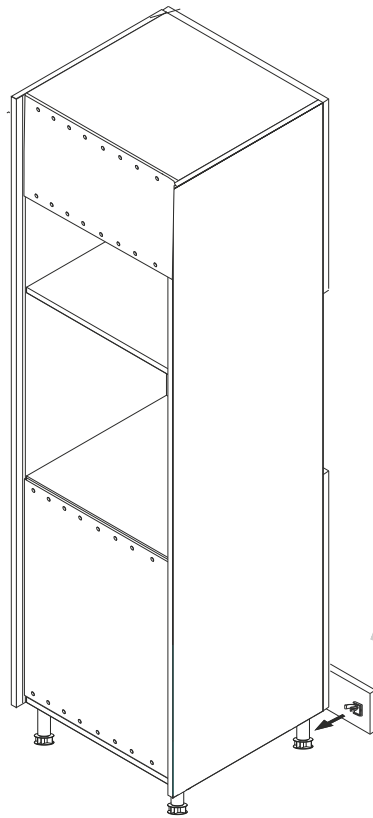
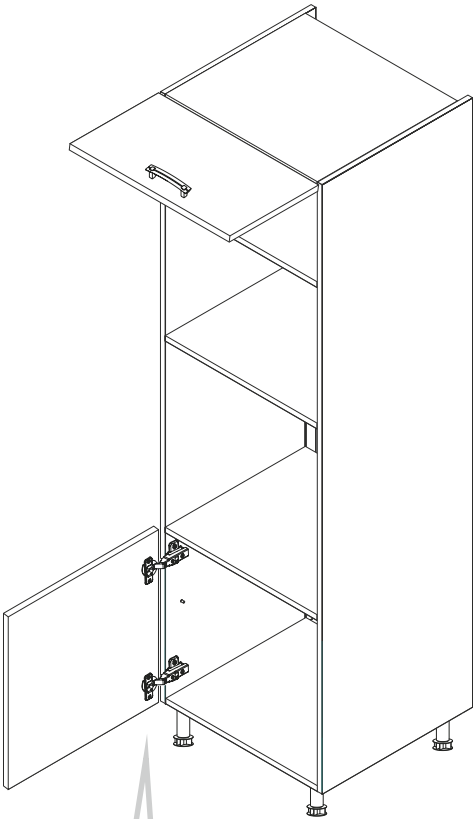
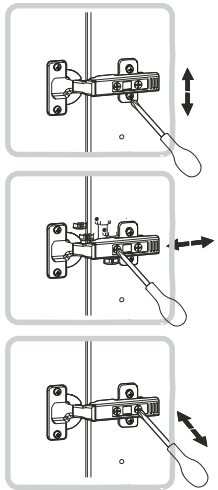
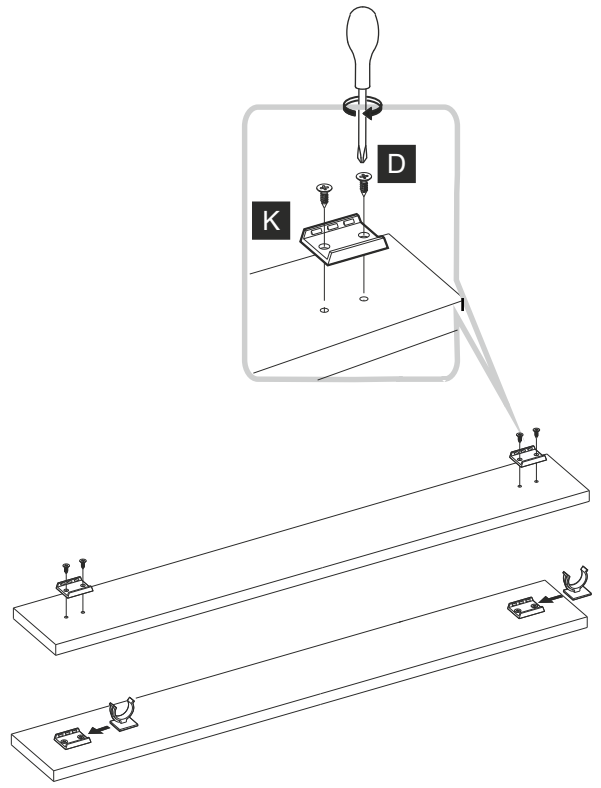
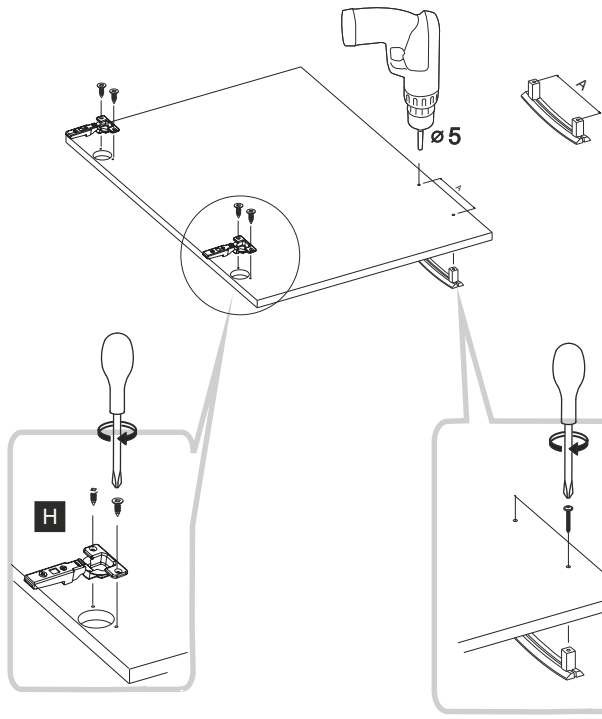


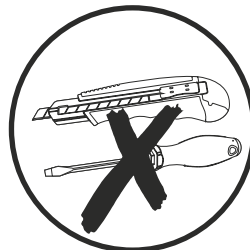
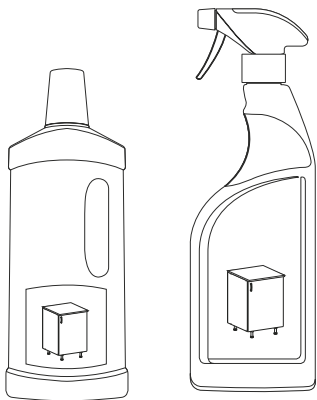
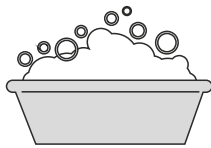
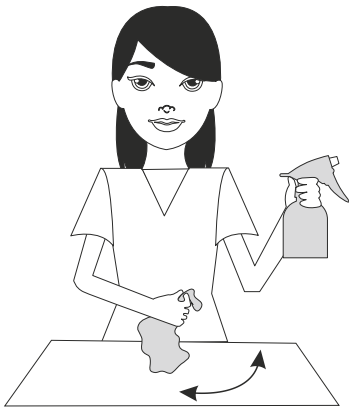
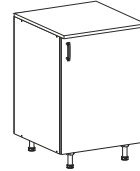
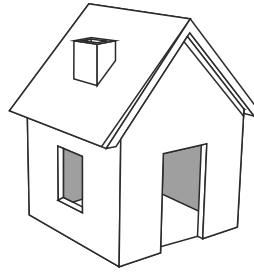
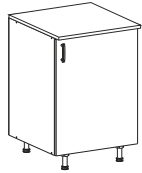
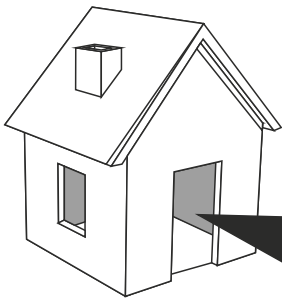


	DŁUGOŚĆ LENGTH LÄNGE LONGUEUR	SZEROKOŚĆ WIDTH BREITE LARGEUR	GRUBOŚĆ THICKNESS STÄRKE GROSSEUR	ILOŚĆ QUANTITY ANZAHL QUANTITÉ	KOD CODE CODE CODE	PACZKA BOX SCHACHTEL BOÎTE
1	1966	560	18	1		
2	1966	560	18	1		
3	563	520	18	1		
4	563	520	18	3		
5	563	510	18	1		
6	563	520	18	1		
7	570	596	18	1		
8	393	596	18	1		
9	575	581	3	1		
10	395	581	3	1		

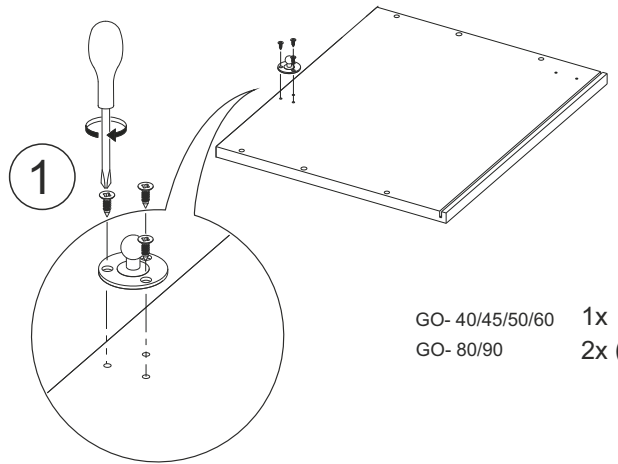
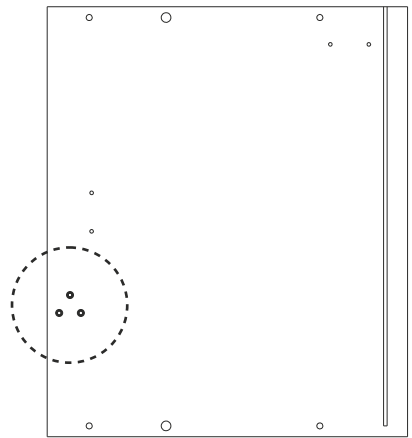
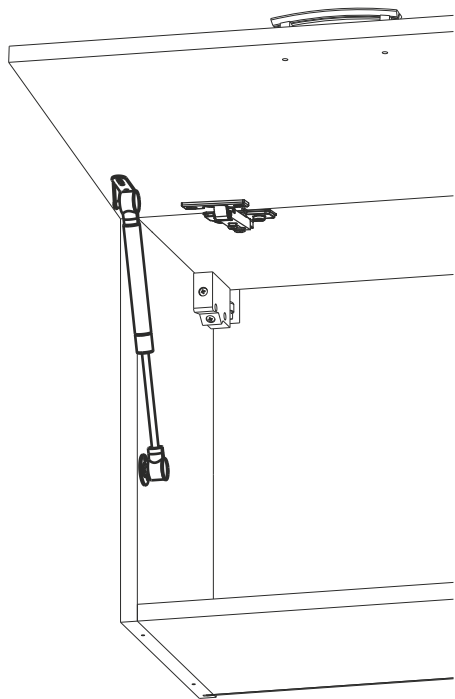




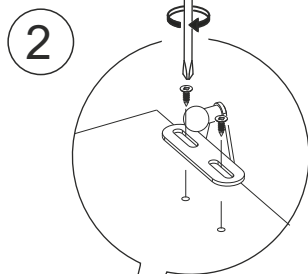
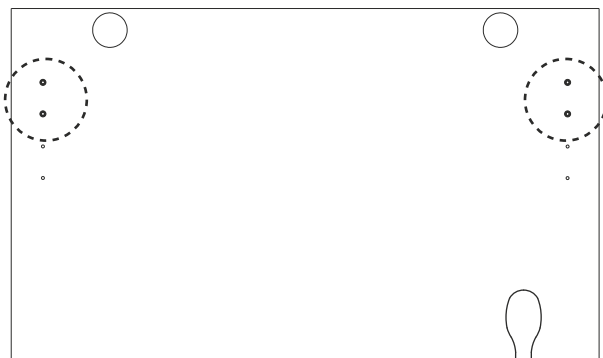




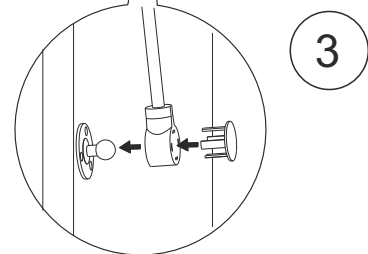
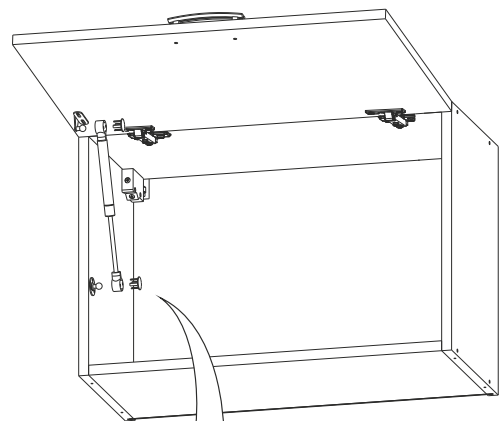
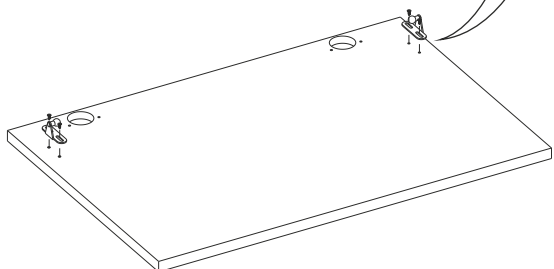
PODNOŚNIK GAZOWY

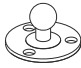





GO- 40/45/50/60 1x
GO- 80/90 2x (L/P)



GO- 40/45/50/60 1x
GO- 80/90 2x (L/P)

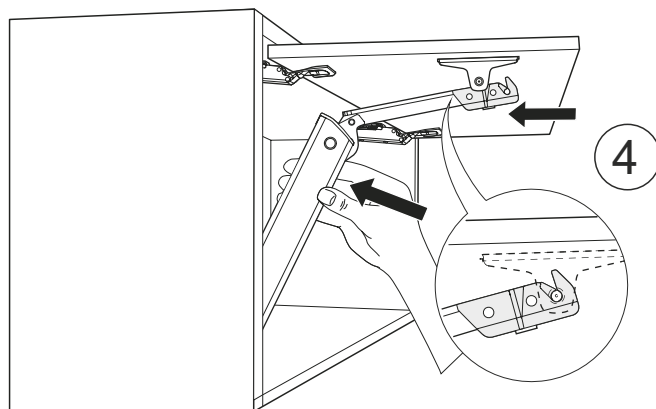
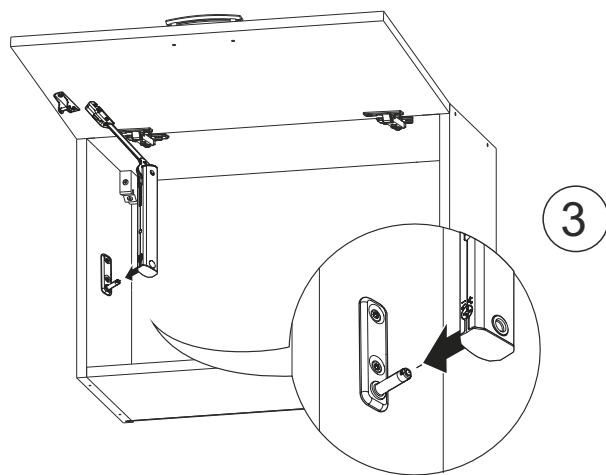
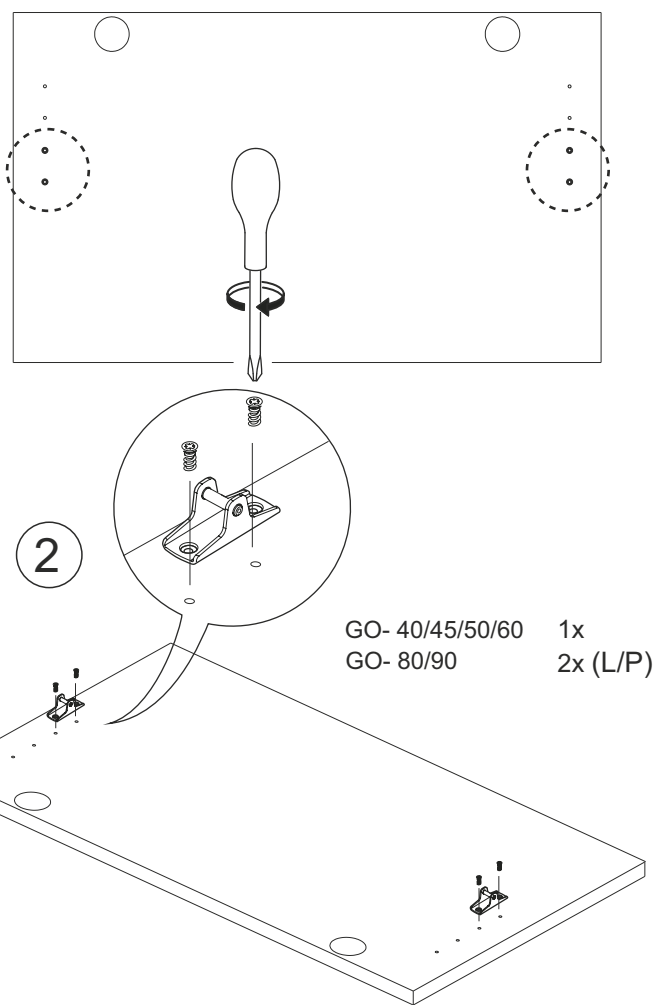
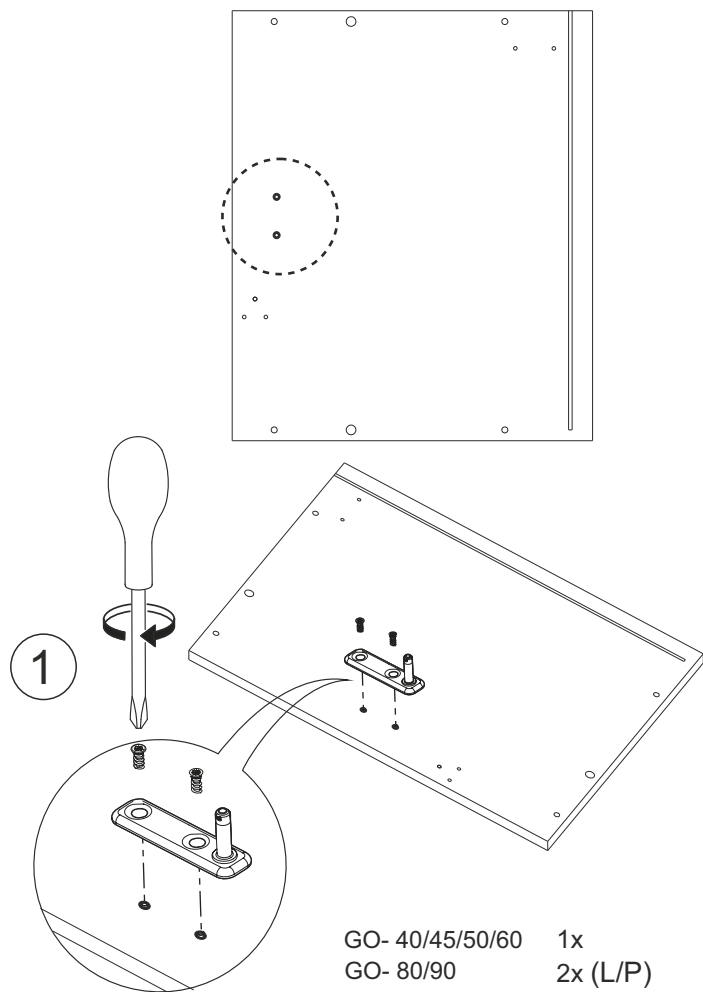
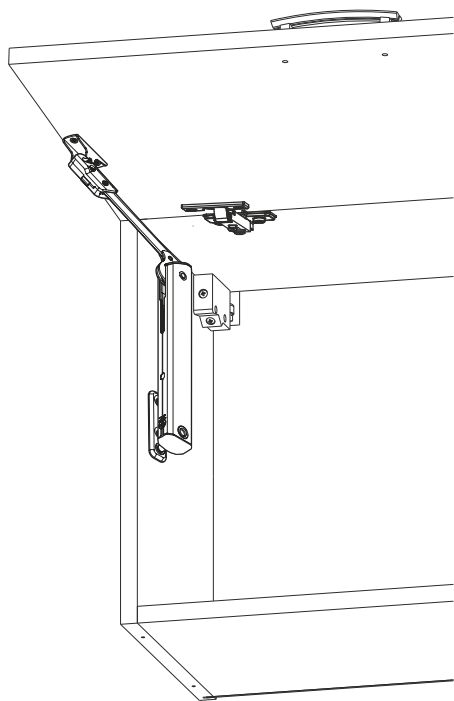


GO- 40/45/50/60	1x	1x	2x	5x
GO- 80/90	2x	2x	4x	10x
				

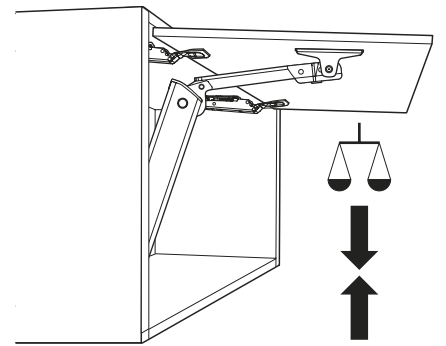
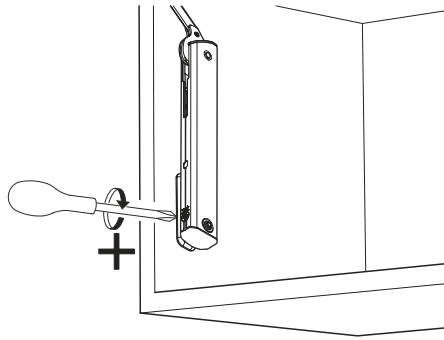
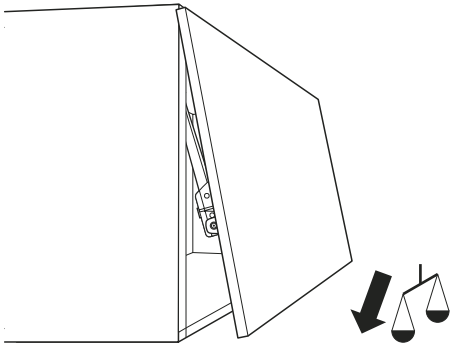
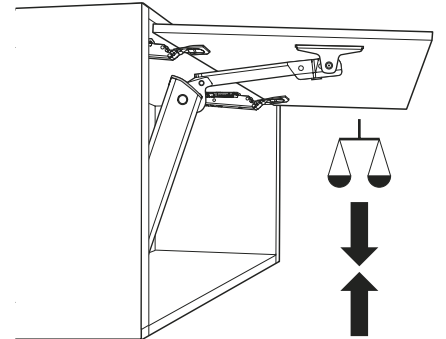
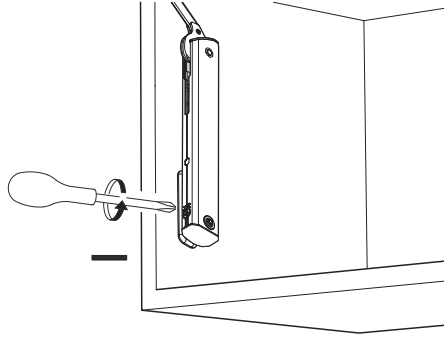
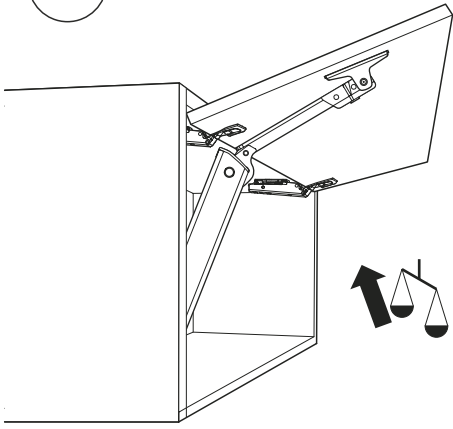
GO- 40/45/50/60 1x
GO- 80/90 2x

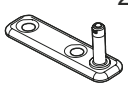
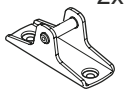



PODNOSNIK HK XS



5



GO- 40/45/50/60	1x	1x	4x
GO- 80/90	2x	2x	8x
			
GO- 40/45/50/60	1x		
GO- 80/90	2x		
	