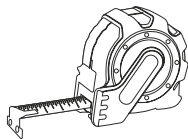
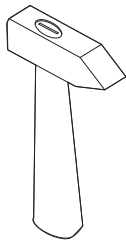
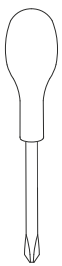
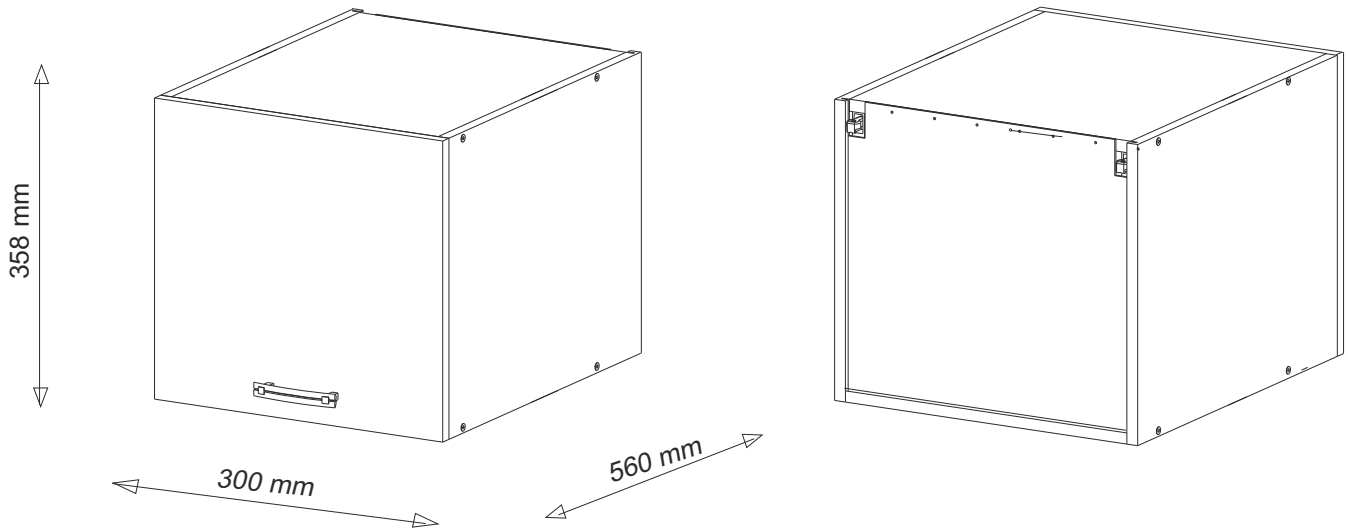
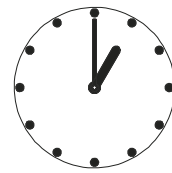
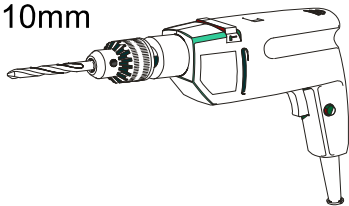


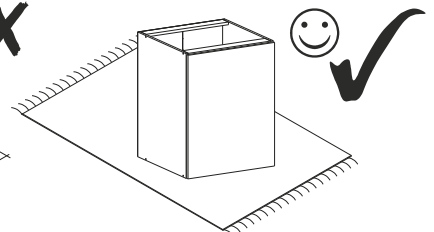
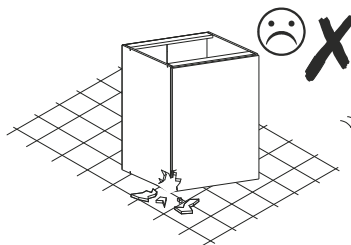
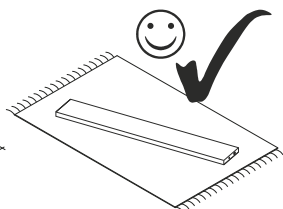
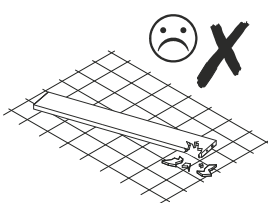
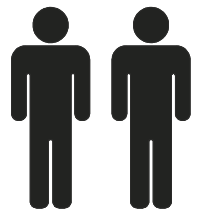
GO-30-GL56

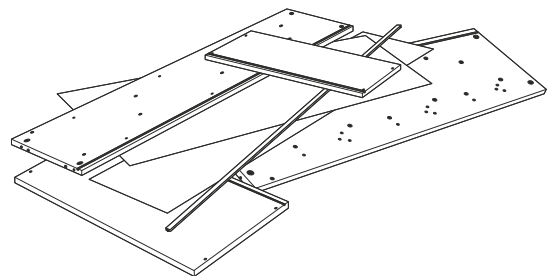
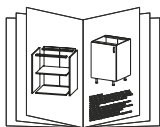
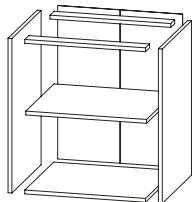
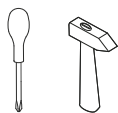
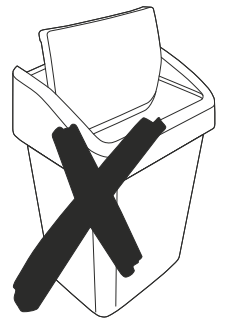
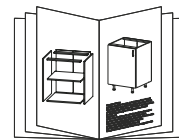
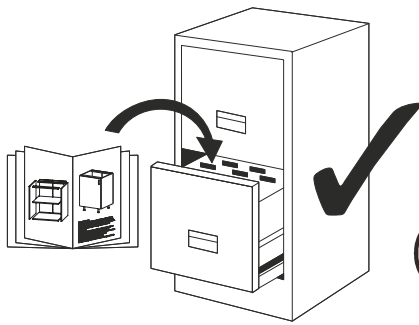
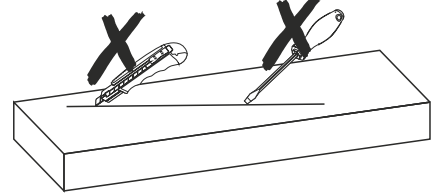
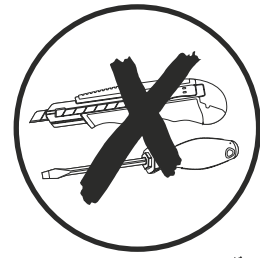
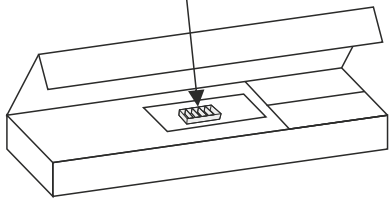
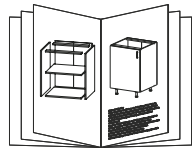


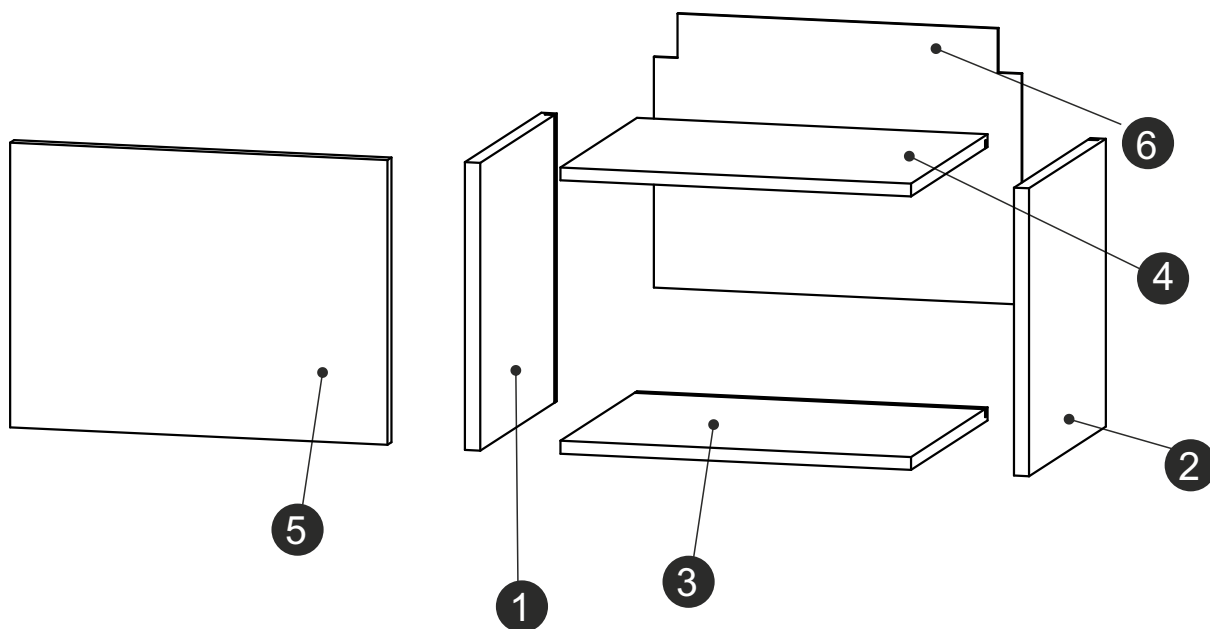
ϕ 5 mm
 ϕ 10 mm



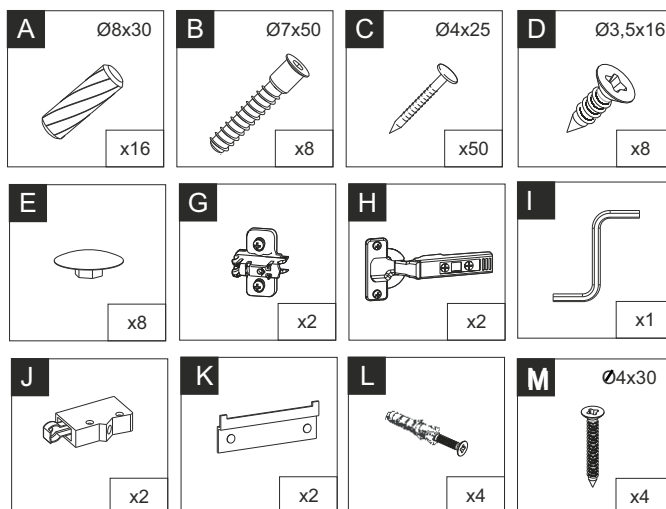
30 min

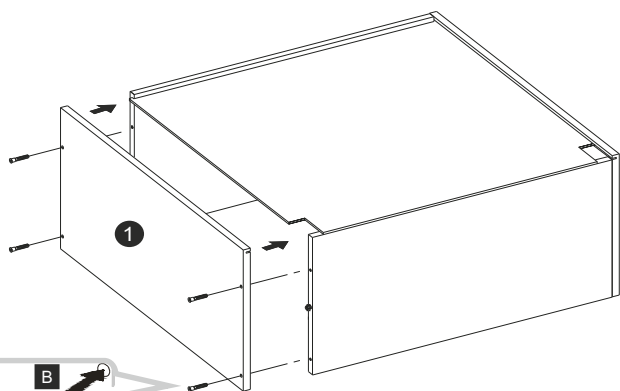
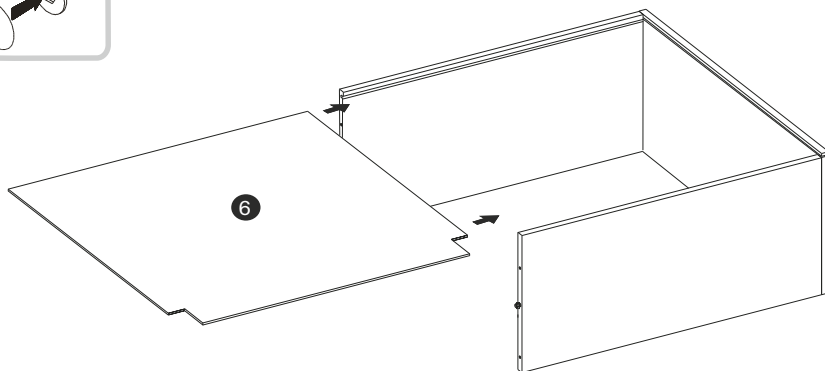
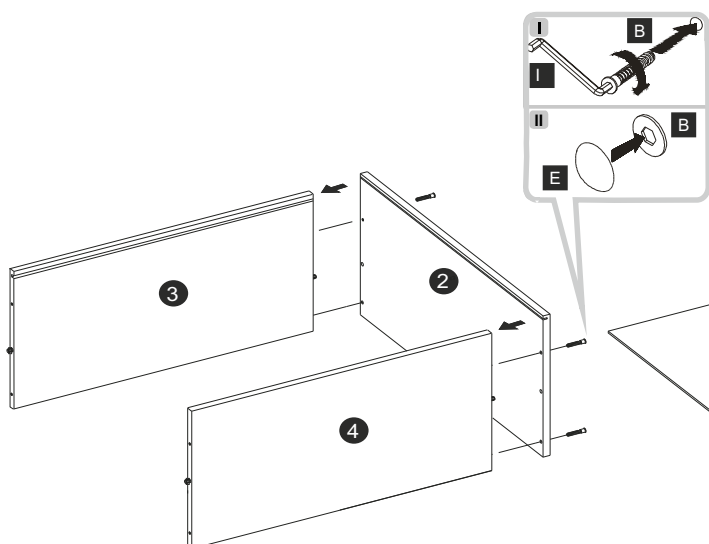
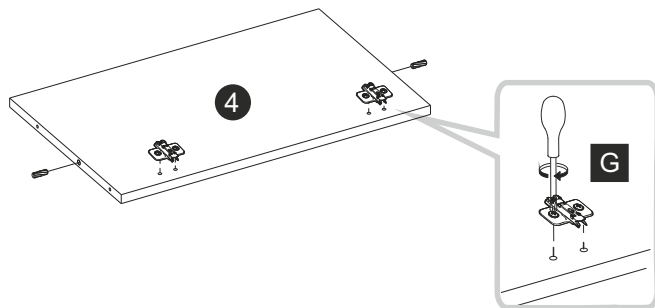
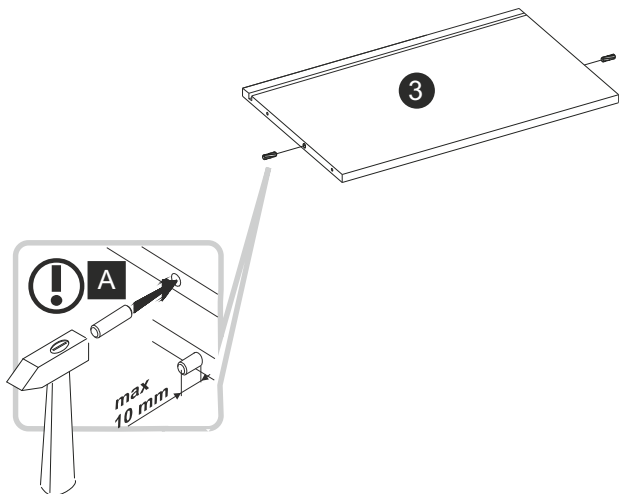




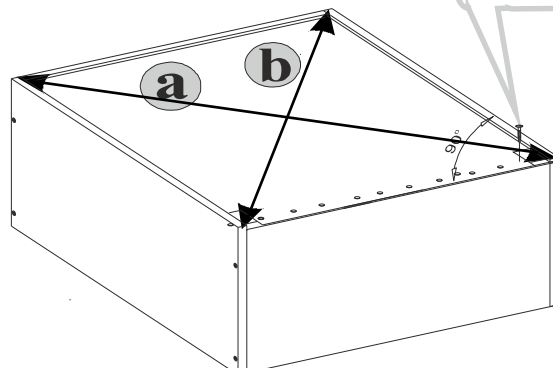
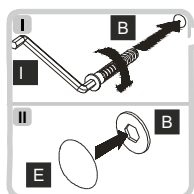
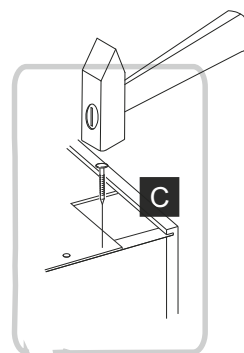


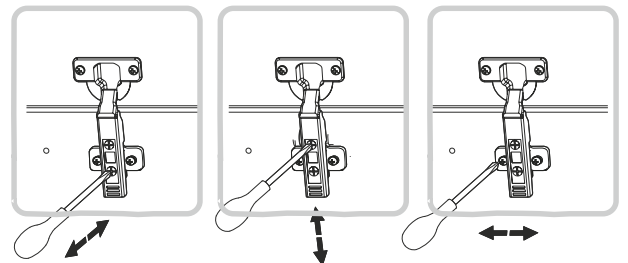
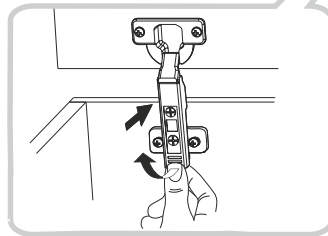
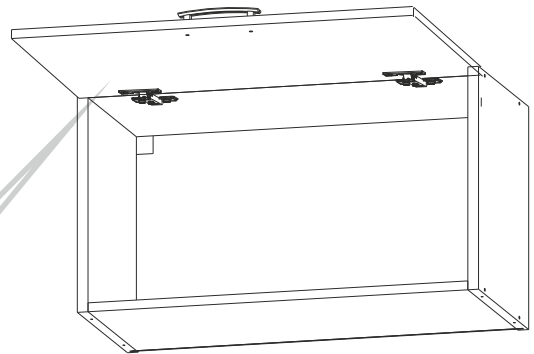
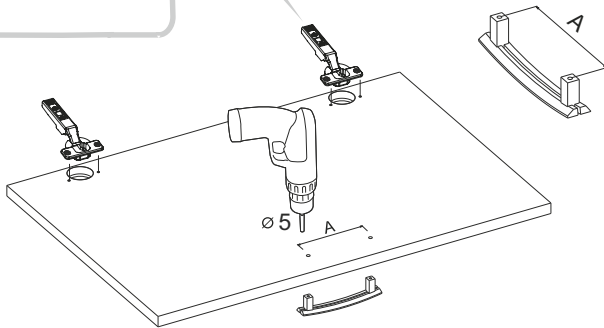
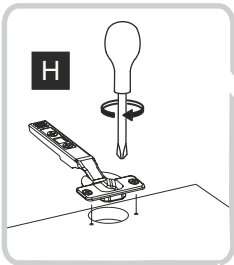
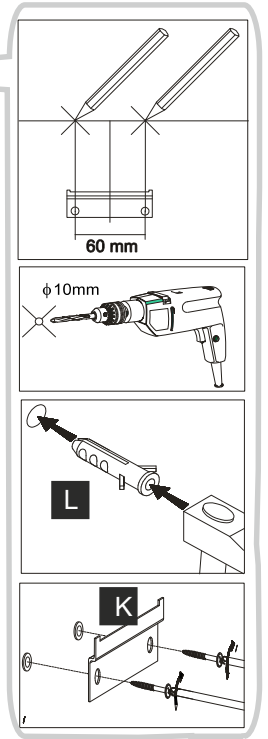
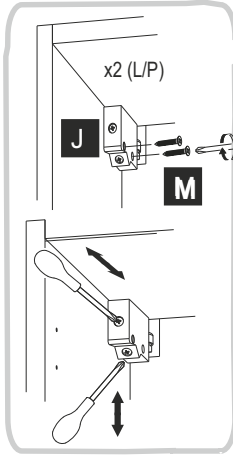
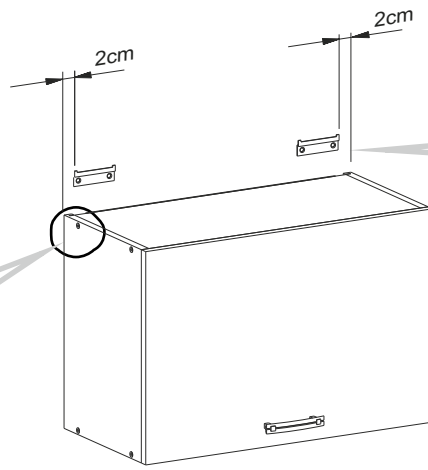
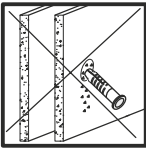
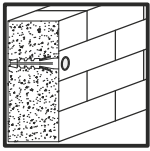
	DŁUGOŚĆ LENGTH LONGEUR	SZEROKOŚĆ WIDTH LARGEUR	GRUBOŚĆ THICKNESS STÄRKE GROSSEUR	ILOŚĆ QUANTITY ANZAHL QUANTITÉ	KOD CODE CODE CODE	PACZKA BOX SCHACHTEL BOÎTE
1	358	560	18	1		
2	358	560	18	1		
3	263	559	18	1		
4	263	539	18	1		
5	355	296	18	1		
6	345	281	3	1		

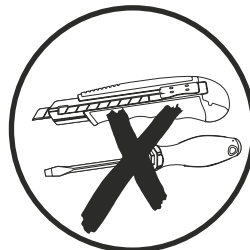
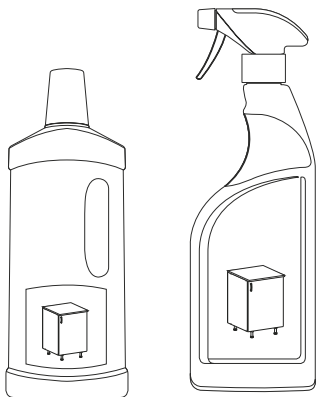
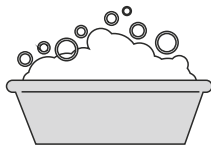
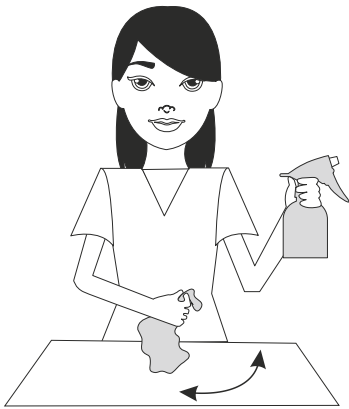
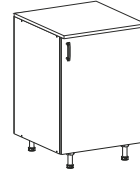
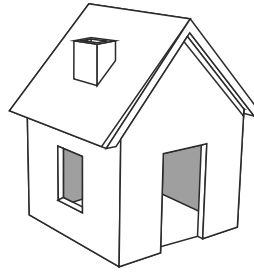
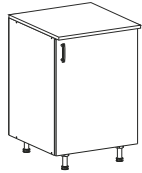
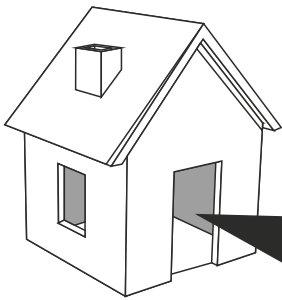




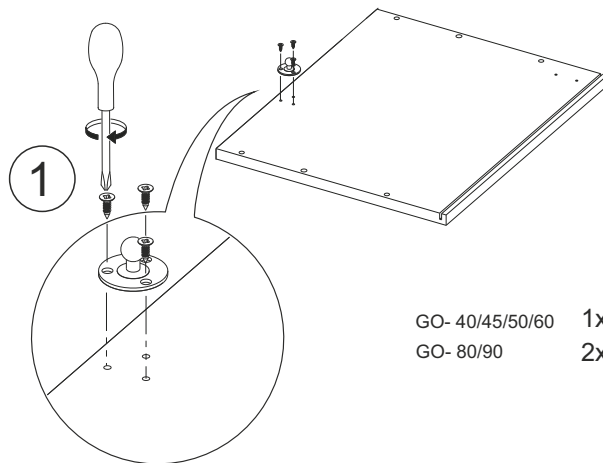
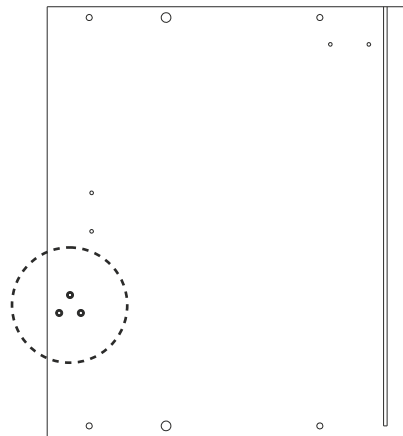
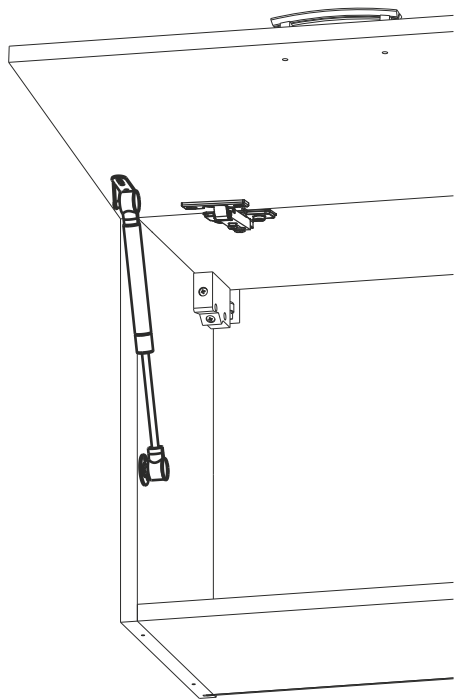
! a=b



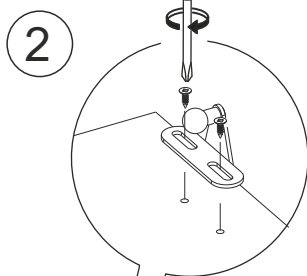
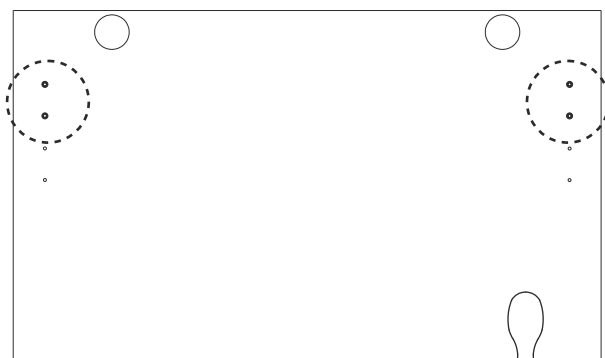




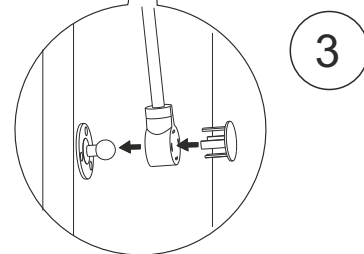
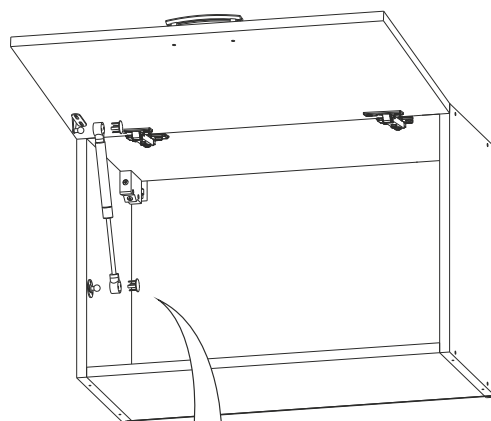
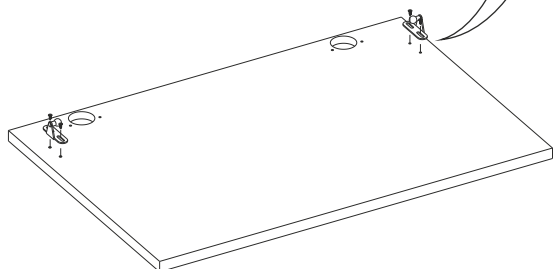
PODNOŚNIK GAZOWY

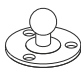





GO- 40/45/50/60 1x
GO- 80/90 2x (L/P)



GO- 40/45/50/60 1x
GO- 80/90 2x (L/P)

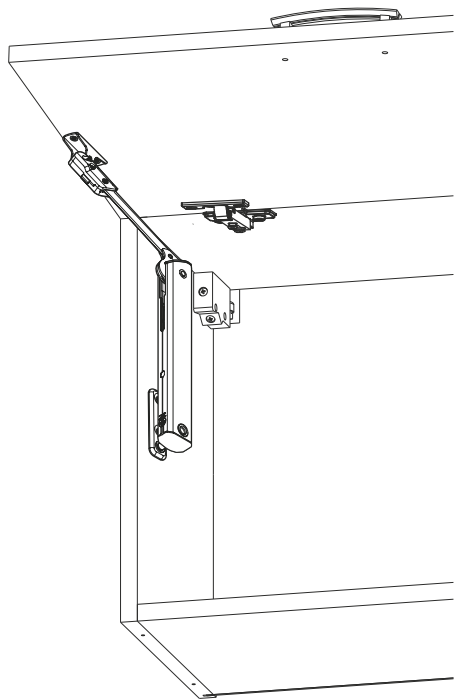


GO- 40/45/50/60	1x	1x	2x	5x
GO- 80/90	2x	2x	4x	10x
				

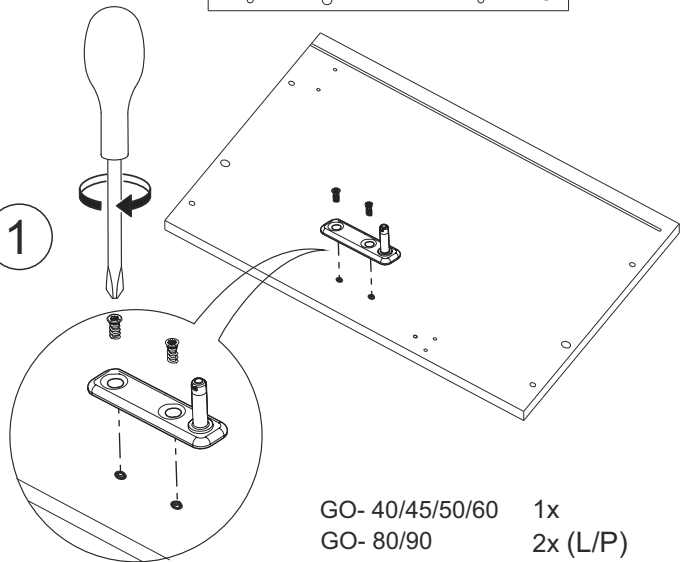
GO- 40/45/50/60 1x
GO- 80/90 2x



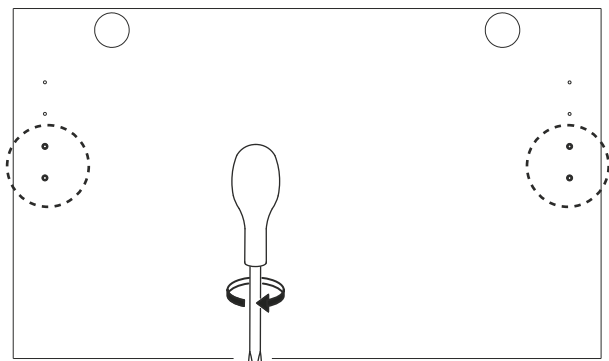
PODNOŠENIK HK XS



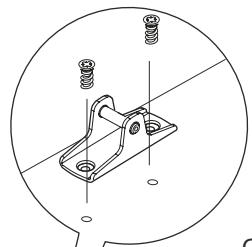
1



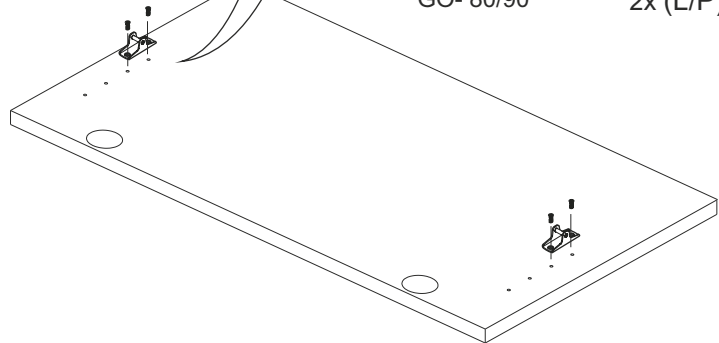
GO- 40/45/50/60 1x
GO- 80/90 2x (L/P)



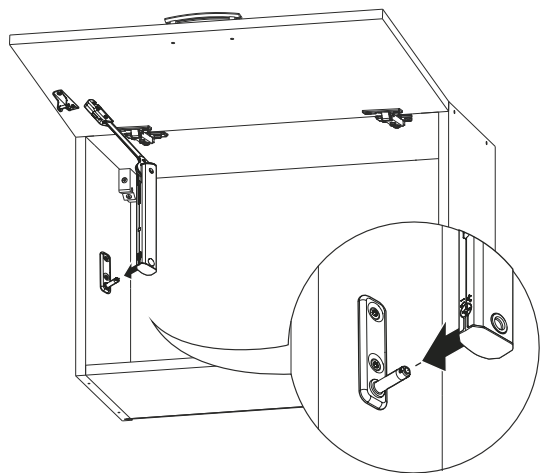
2



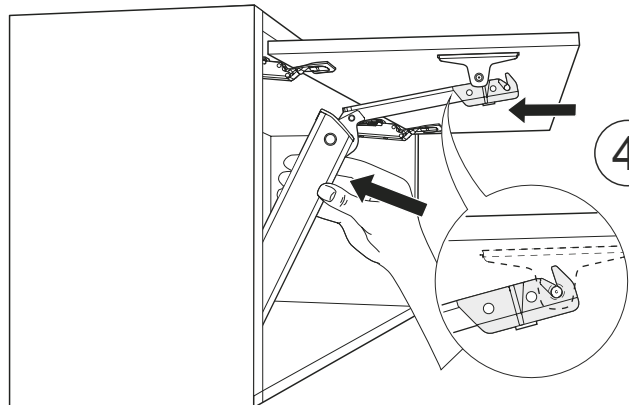
GO- 40/45/50/60 1x
GO- 80/90 2x (L/P)



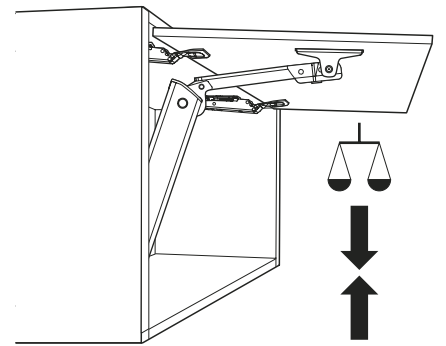
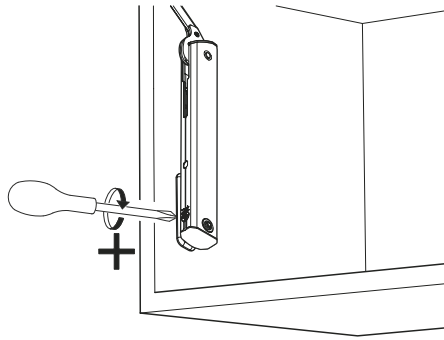
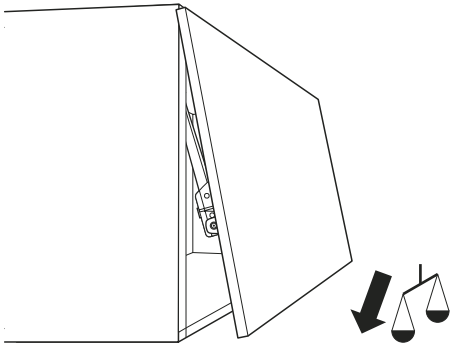
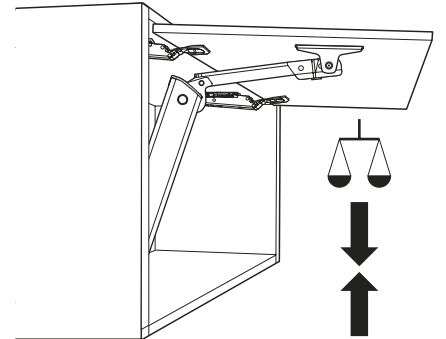
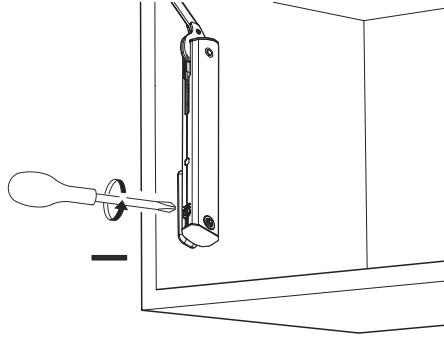
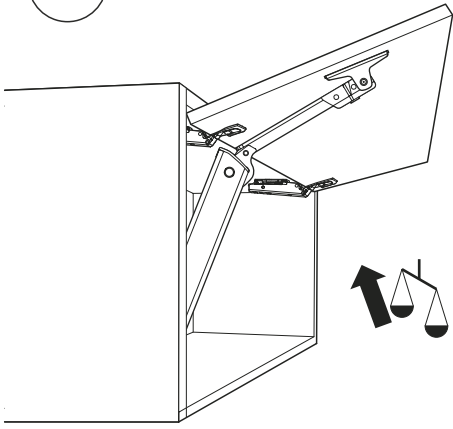
3

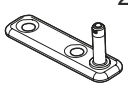
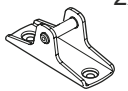

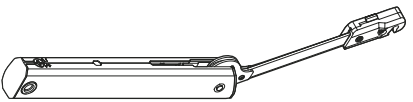


4



5



GO- 40/45/50/60	1x	1x	4x
GO- 80/90	2x	2x	8x
			
GO- 40/45/50/60			1x
GO- 80/90			2x