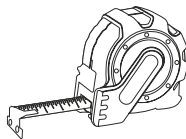
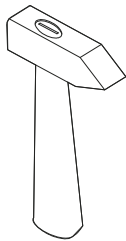
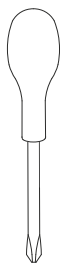
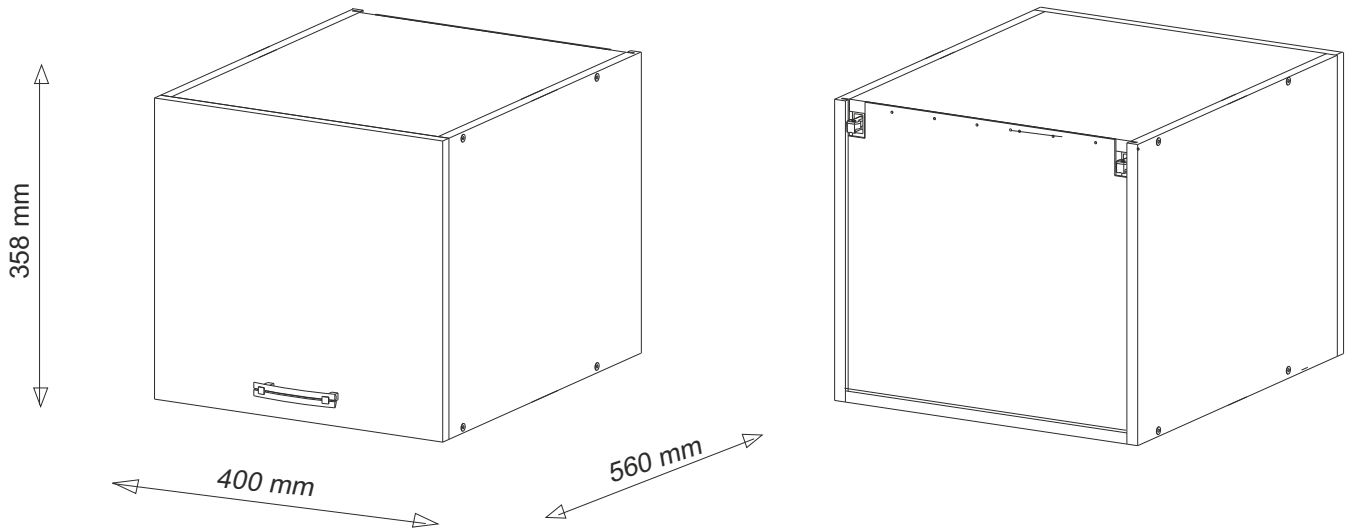
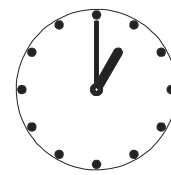
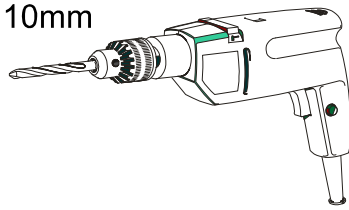


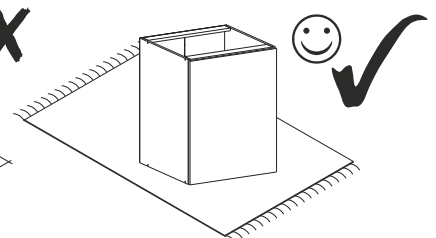
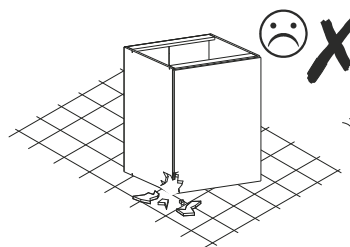
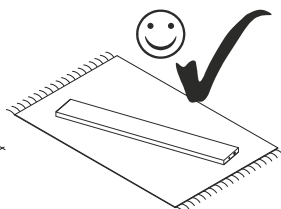
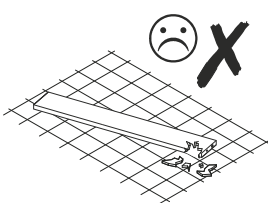
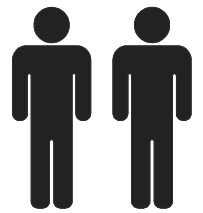
# GO-40-GL56

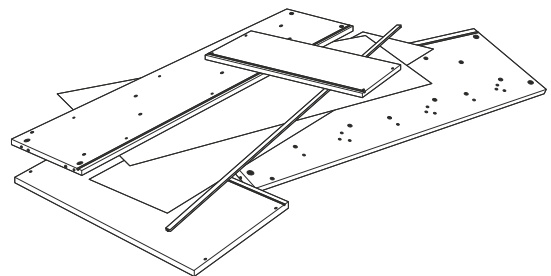
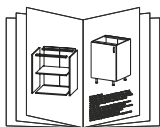
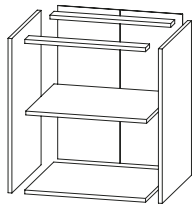
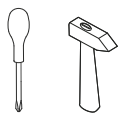
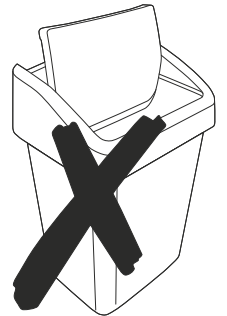
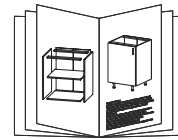
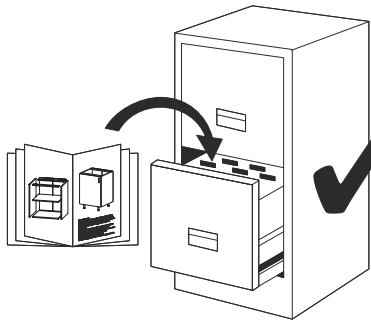
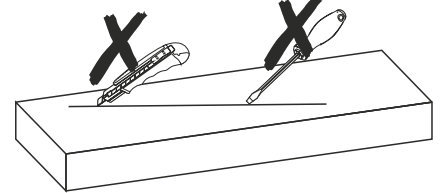
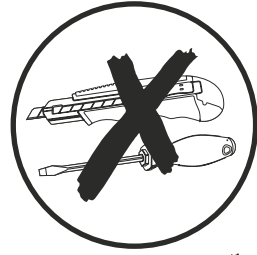
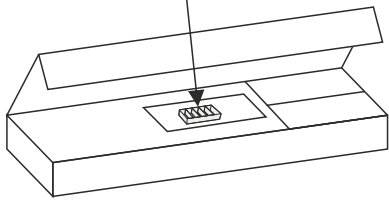
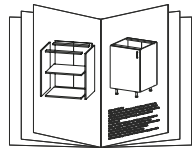


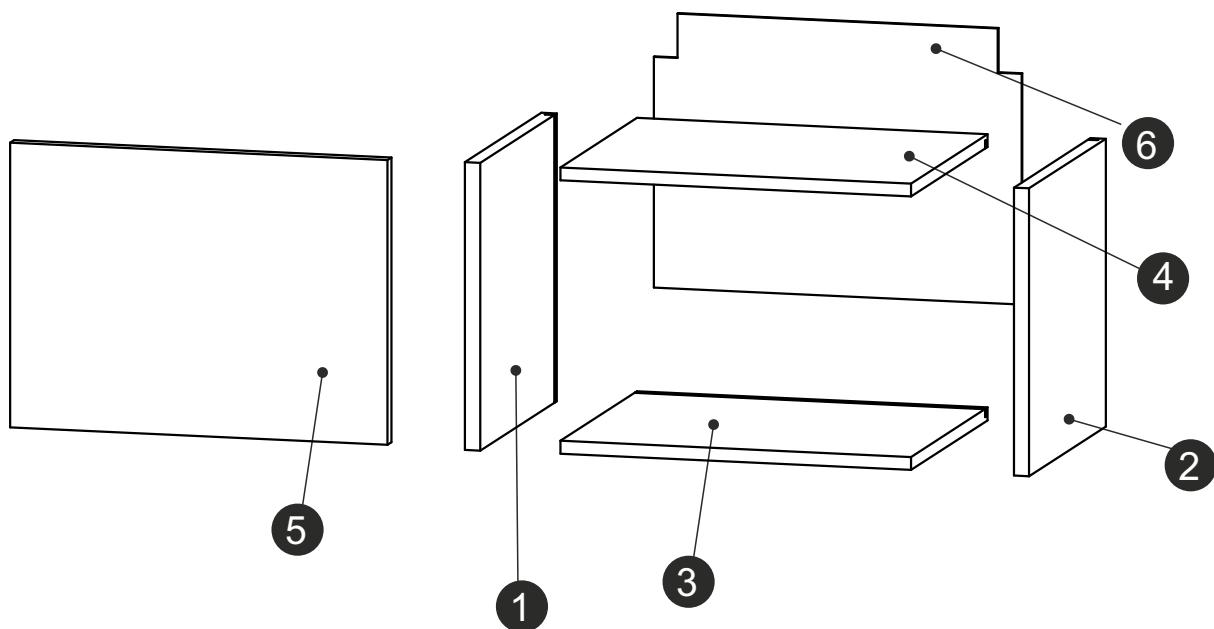
$\phi$  5 mm  
 $\phi$  10mm



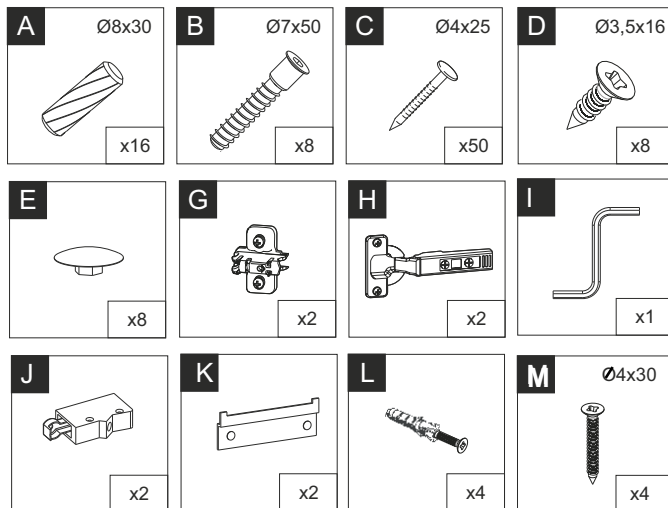
30 min

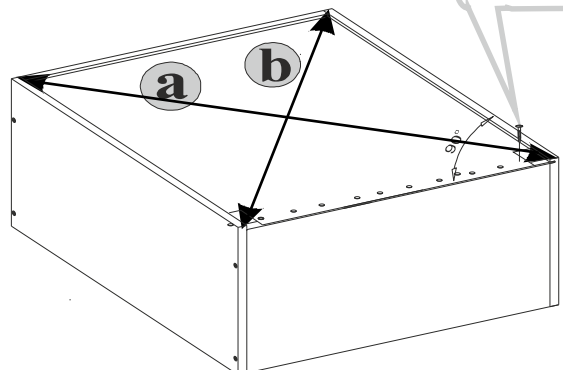
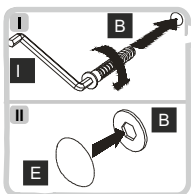
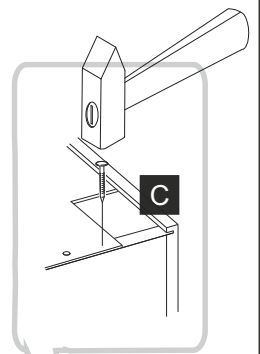
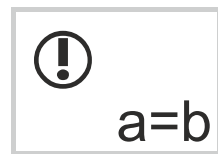
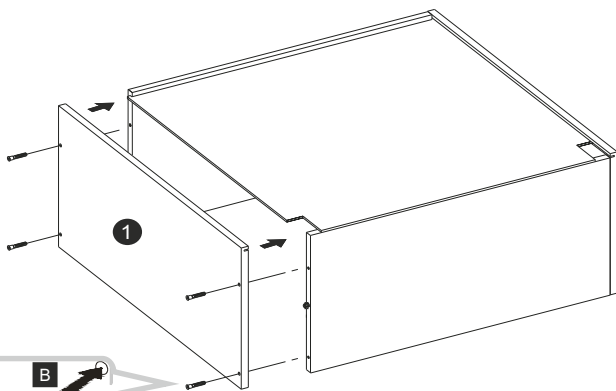
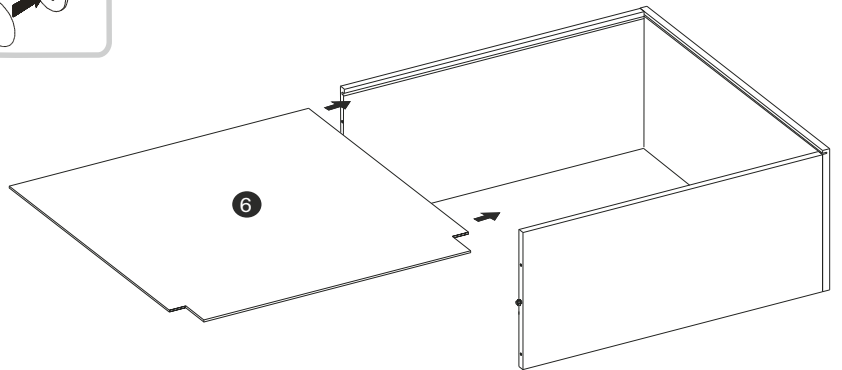
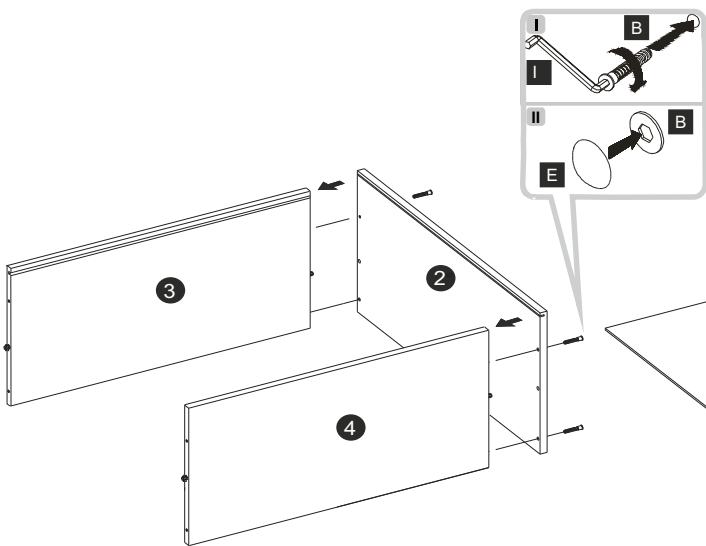
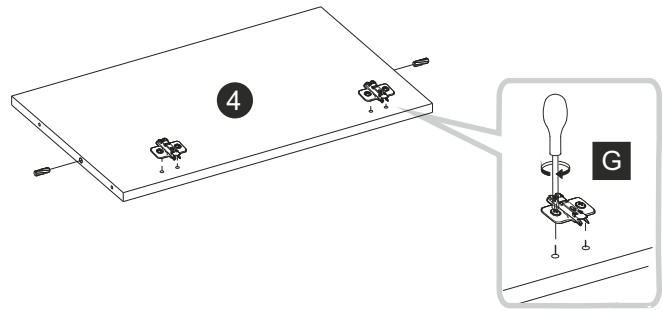
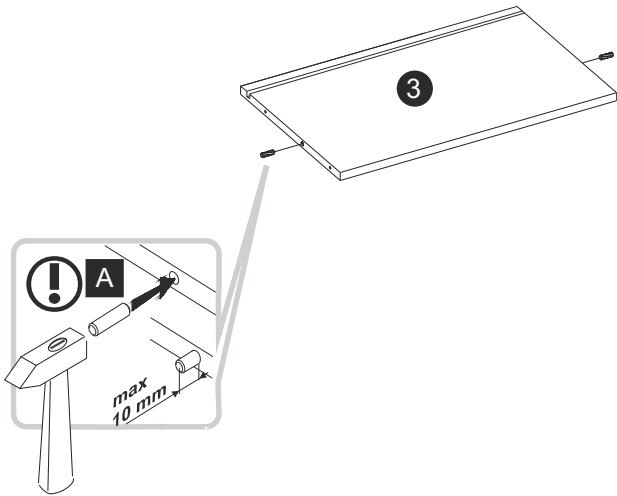


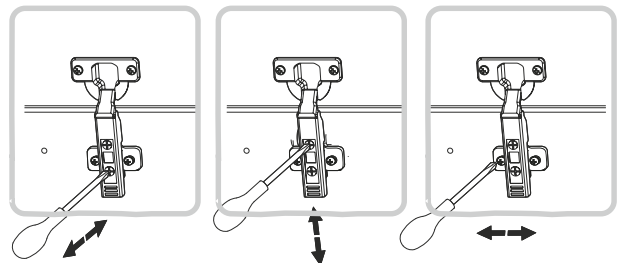
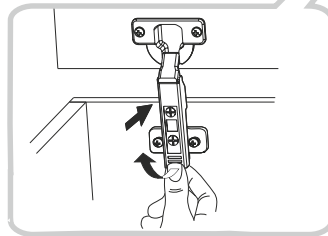
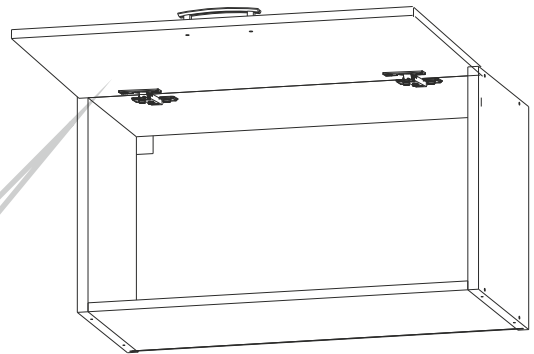
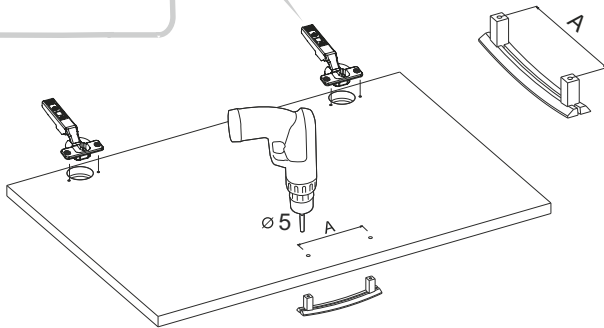
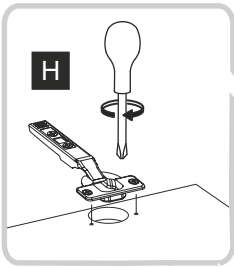
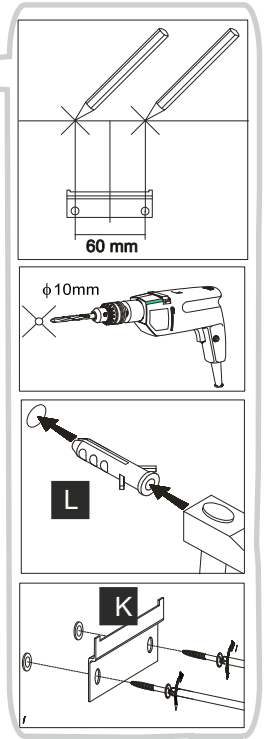
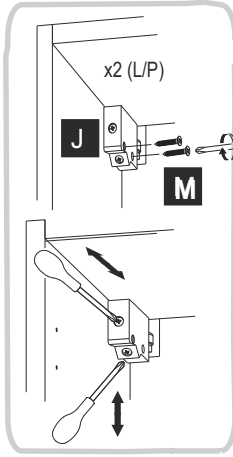
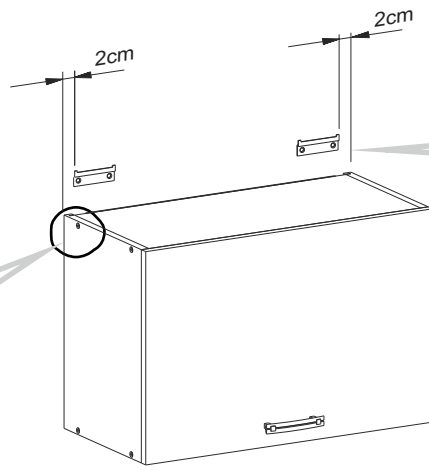
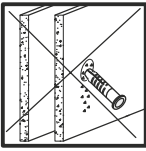
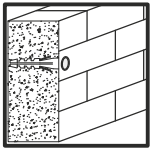


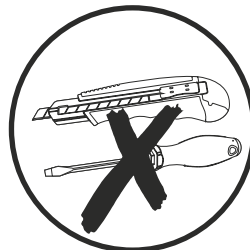
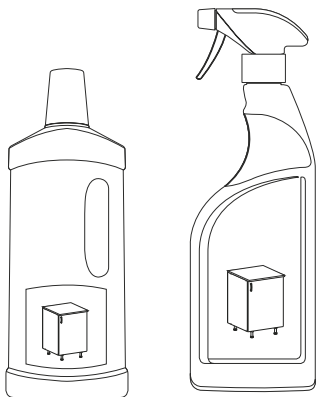
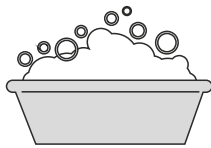
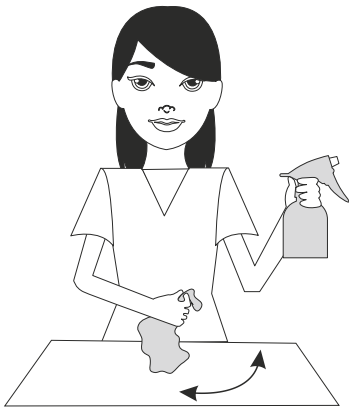
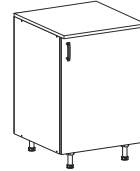
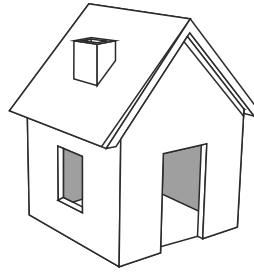
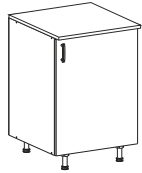
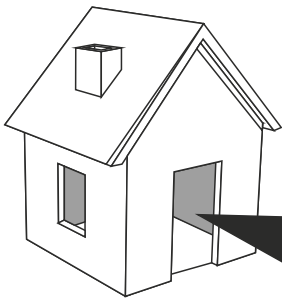


	DŁUGOŚĆ LENGTH LONGEUR	SZEROKOŚĆ WIDTH LARGEUR	GRUBOŚĆ THICKNESS STÄRKE GROSSEUR	ILOŚĆ QUANTITY ANZAHL QUANTITÉ	KOD CODE CODE CODE	PACZKA BOX SCHACHTEL BOÎTE
1	358	560	18	1		
2	358	560	18	1		
3	363	559	18	1		
4	363	539	18	1		
5	355	396	18	1		
6	345	381	3	1		

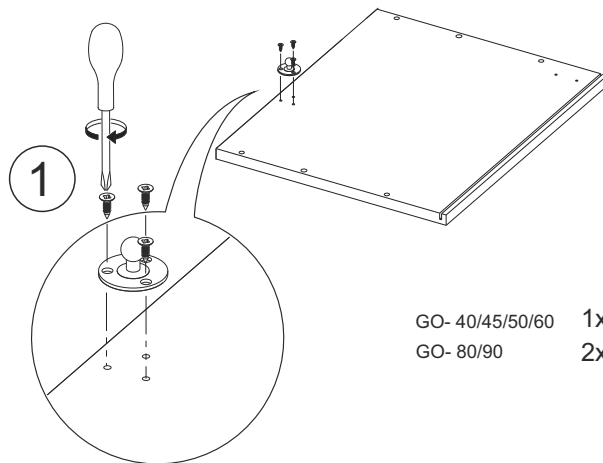
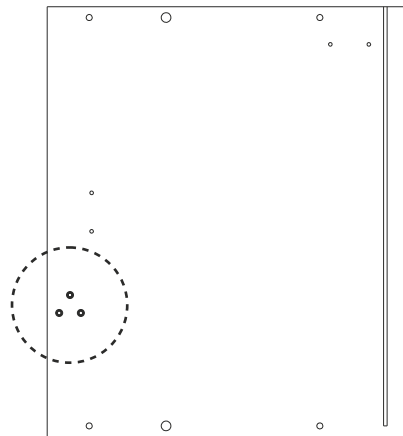
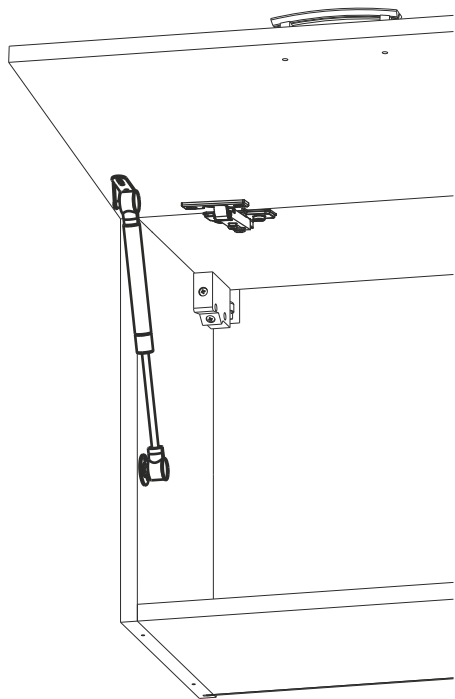




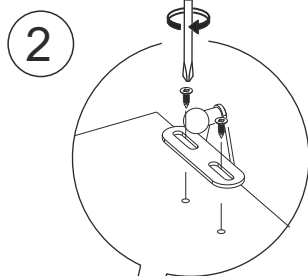
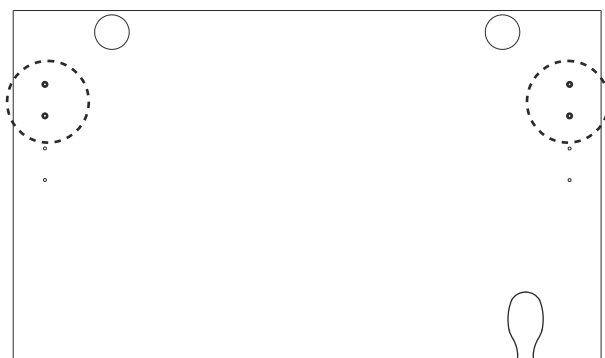




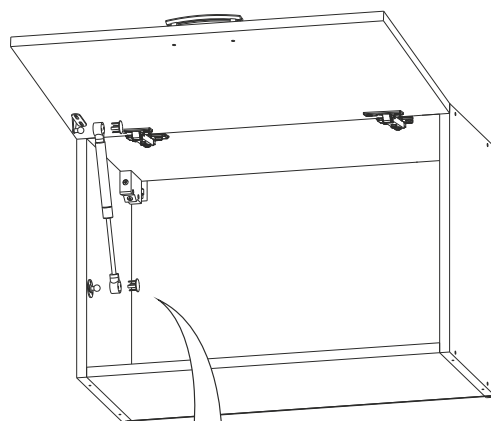
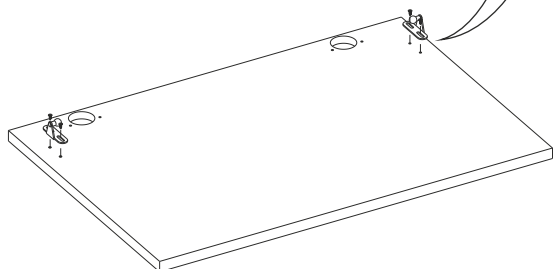
# PODNOŚNIK GAZOWY



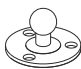



GO- 40/45/50/60 1x  
GO- 80/90 2x (L/P)



GO- 40/45/50/60 1x  
GO- 80/90 2x (L/P)



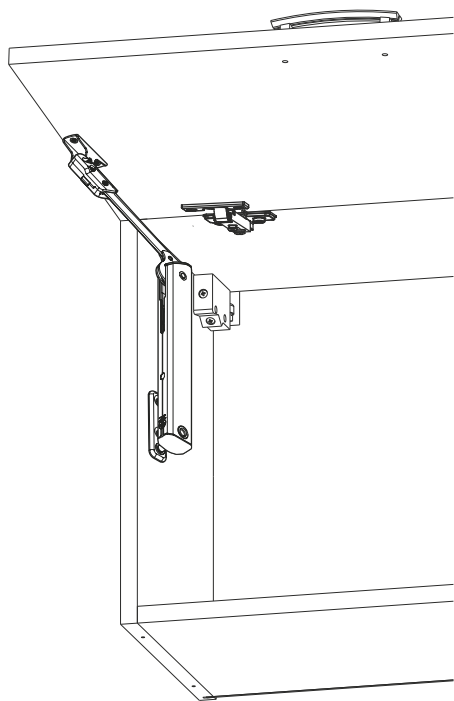
3

GO- 40/45/50/60	1x	1x	2x	5x
GO- 80/90	2x	2x	4x	10x
				

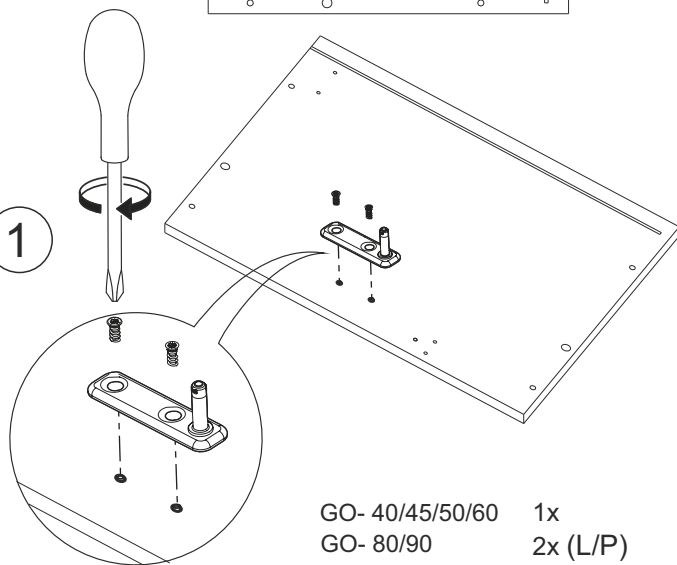
GO- 40/45/50/60 1x  
GO- 80/90 2x



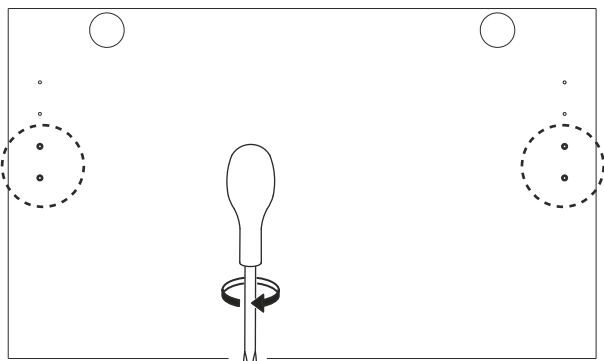
# PODNOŠENIK HK XS



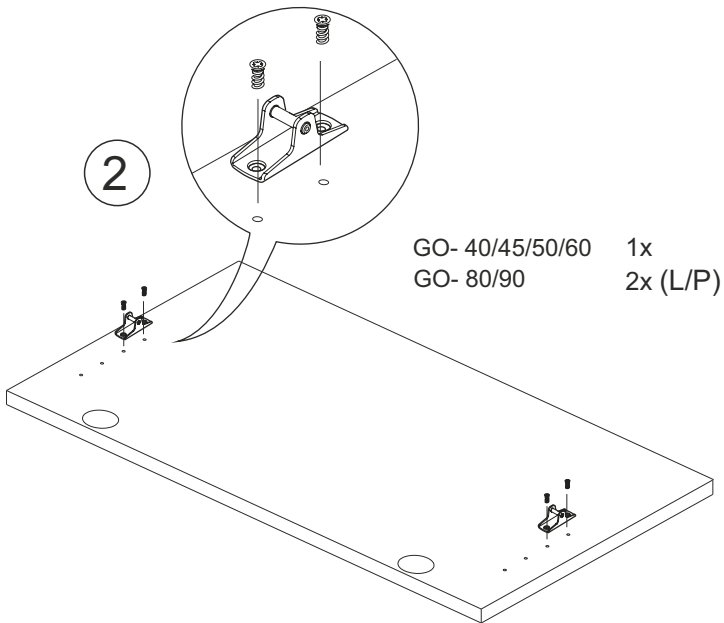
1



GO- 40/45/50/60 1x  
GO- 80/90 2x (L/P)

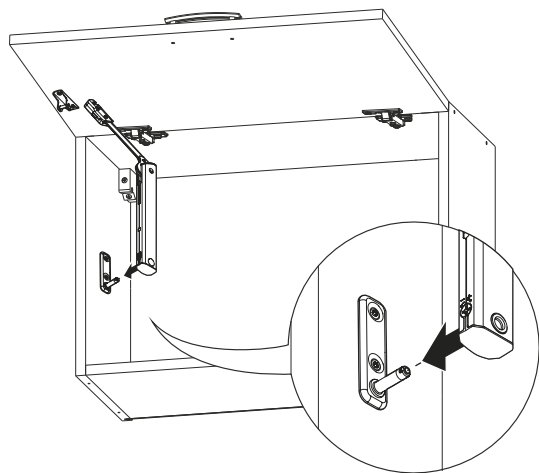


2

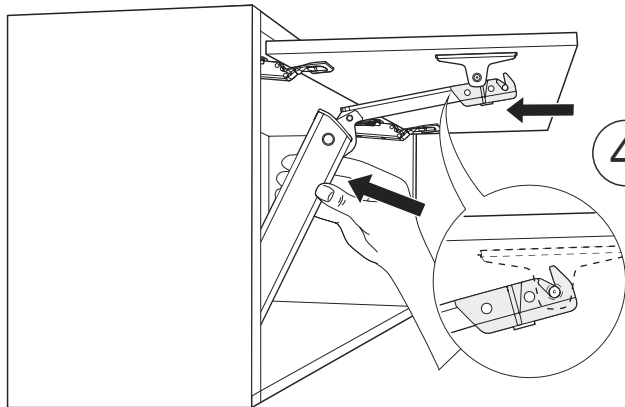


GO- 40/45/50/60 1x  
GO- 80/90 2x (L/P)

3

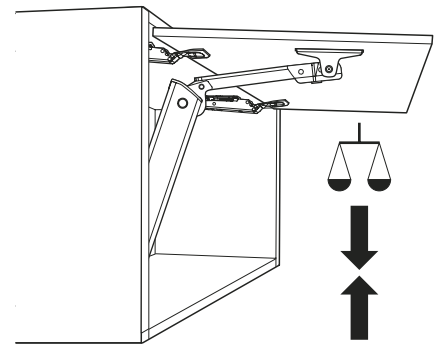
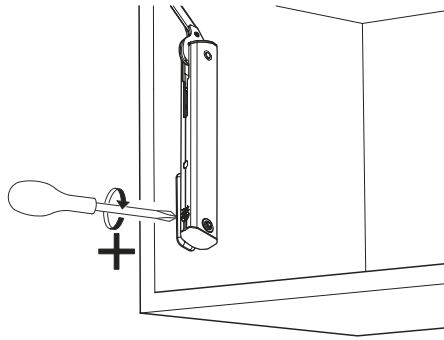
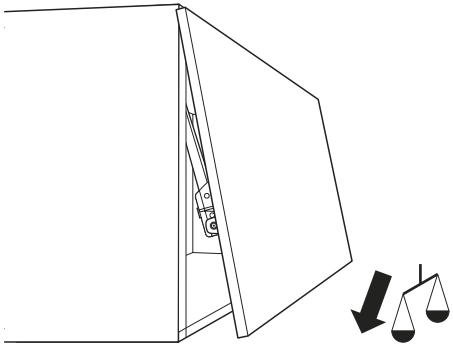
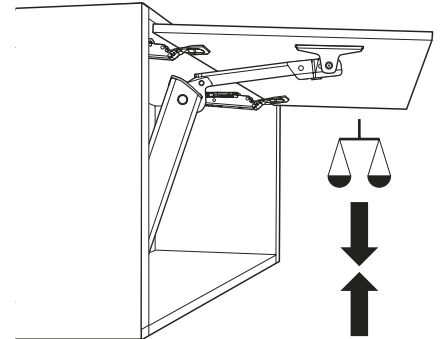
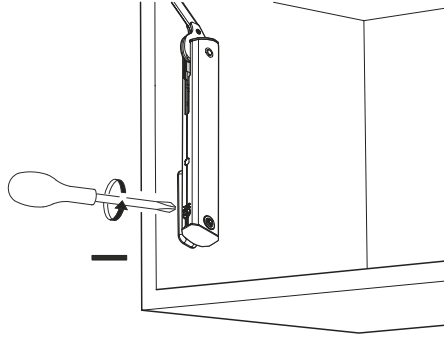
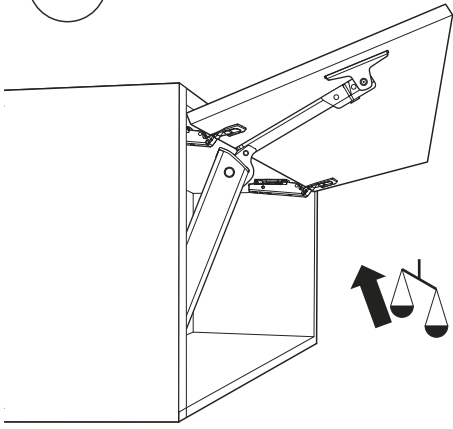


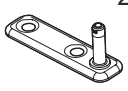
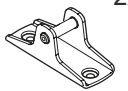

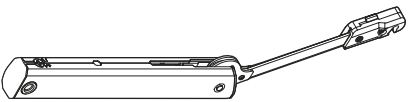
4





5



GO- 40/45/50/60	1x	1x	4x
GO- 80/90	2x	2x	8x
			
GO- 40/45/50/60			1x
GO- 80/90			2x