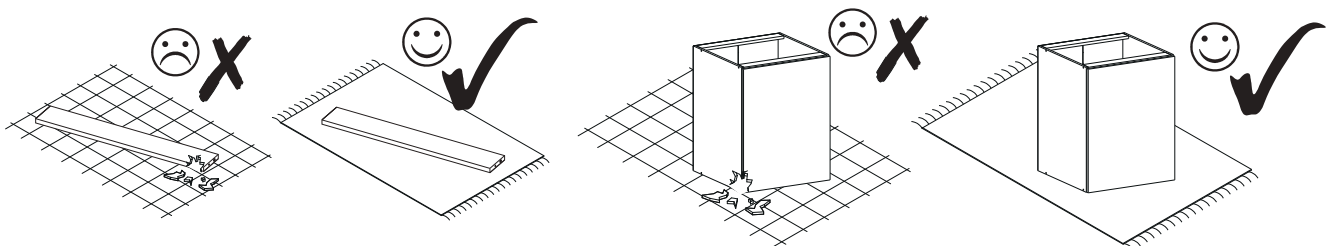
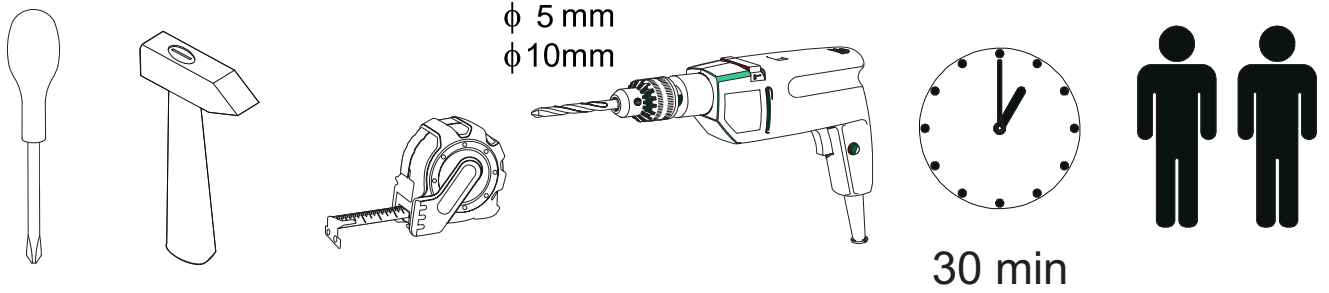
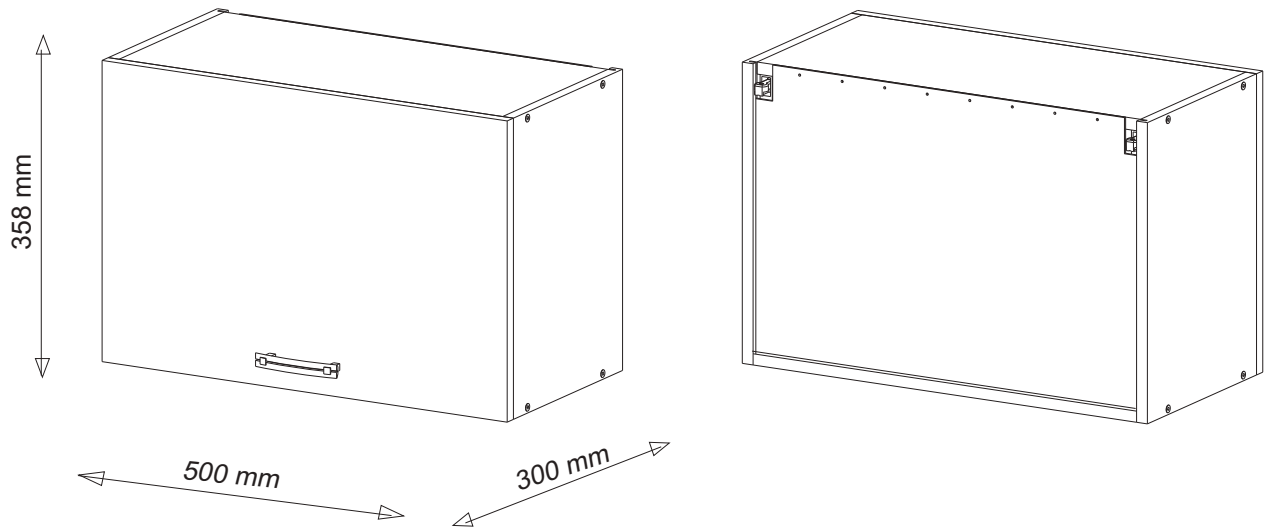
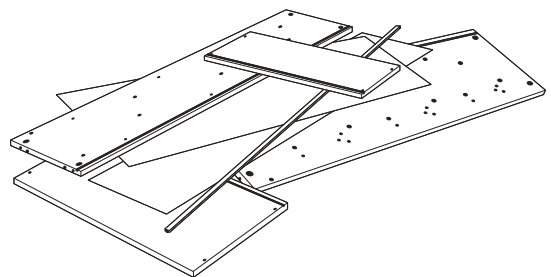
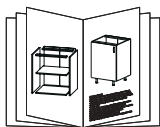
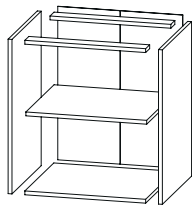
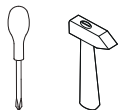
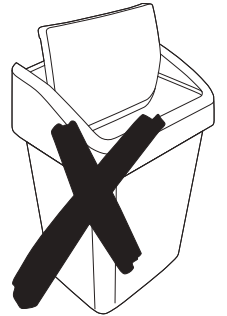
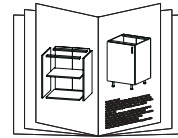
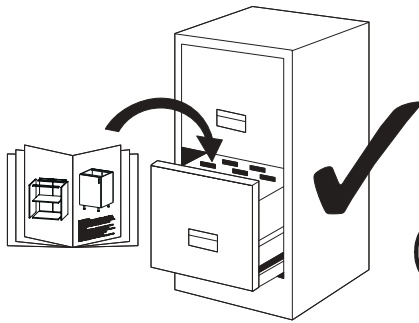
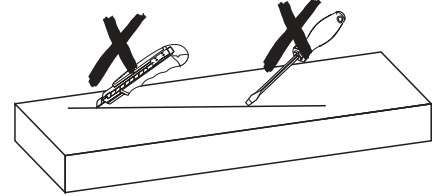
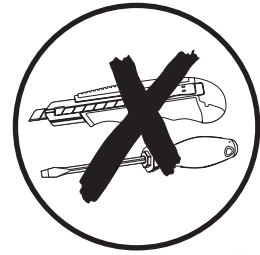
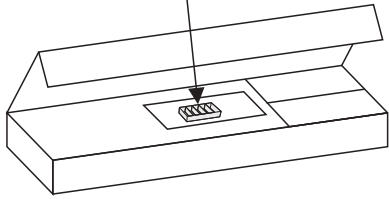
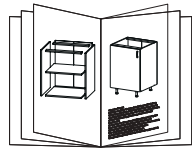
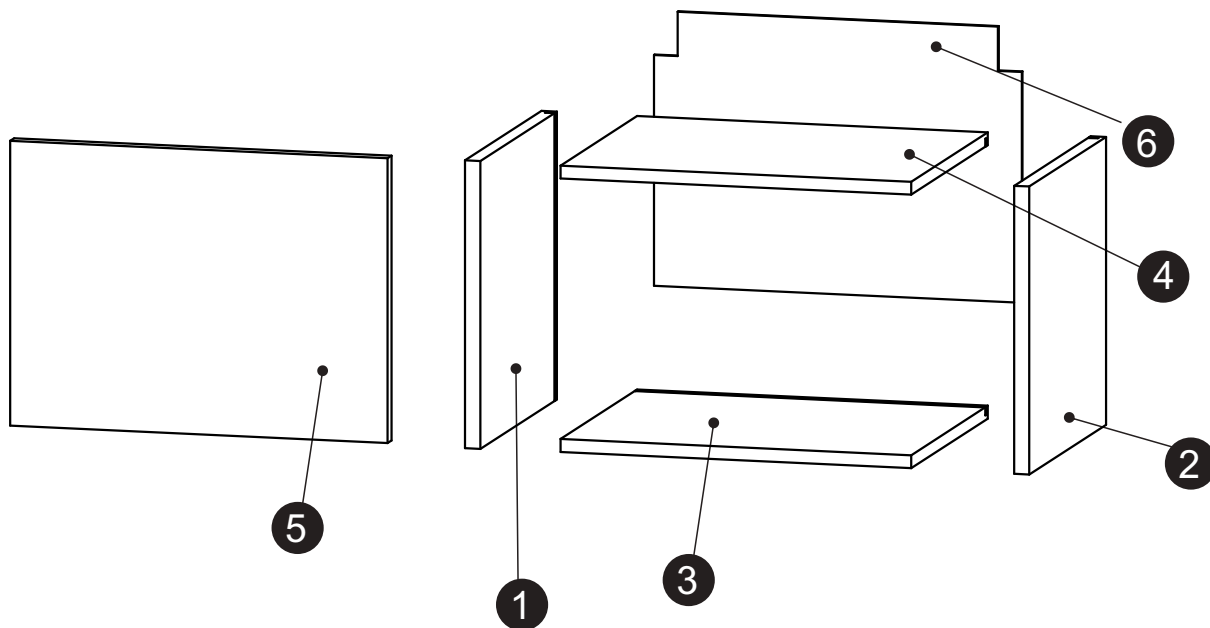


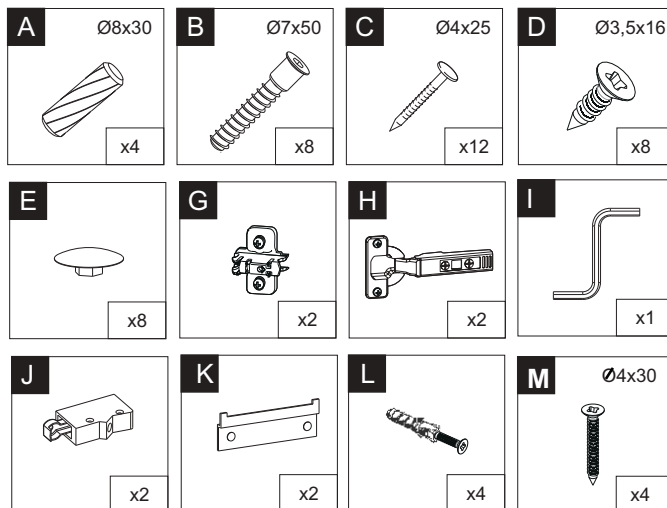
# GO-50

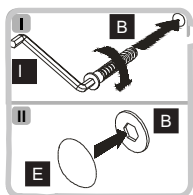
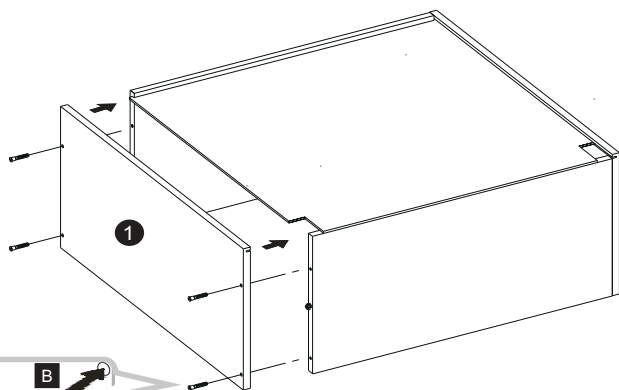
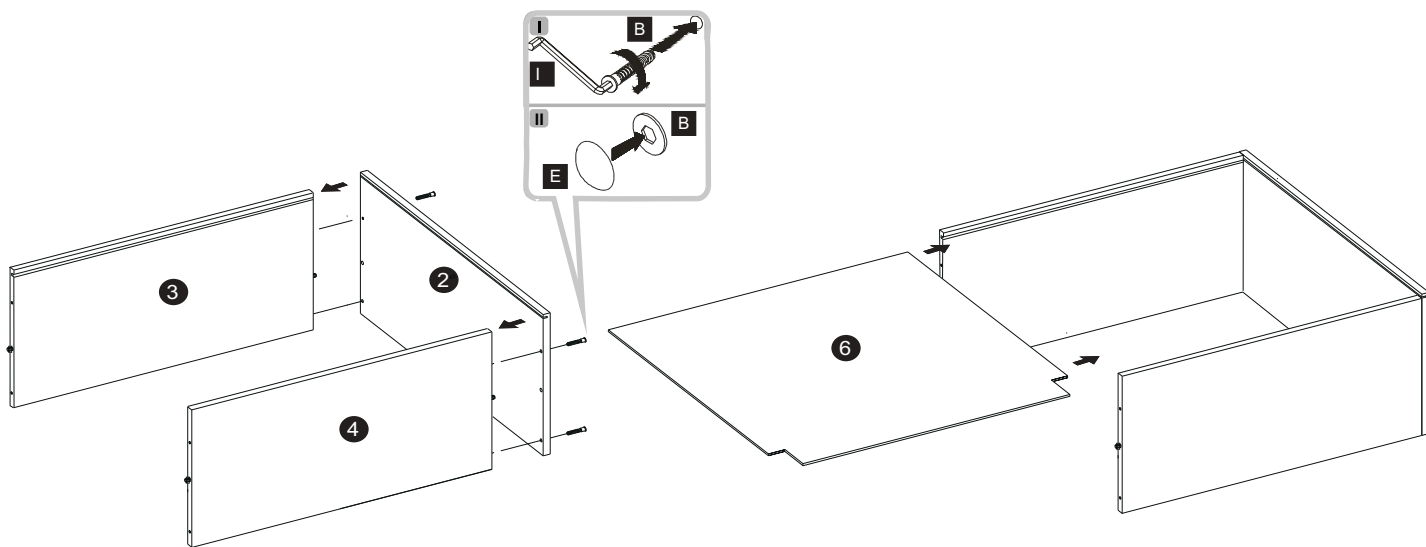
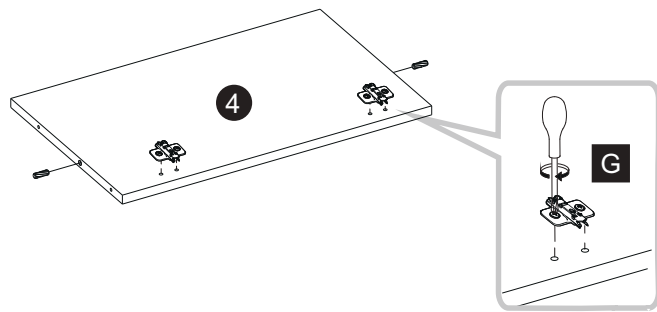
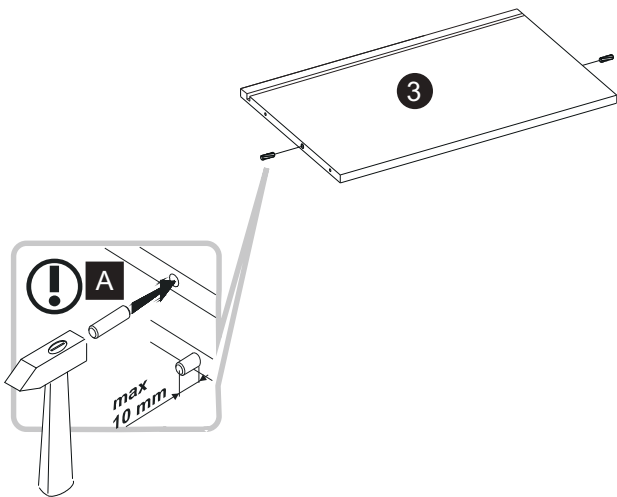




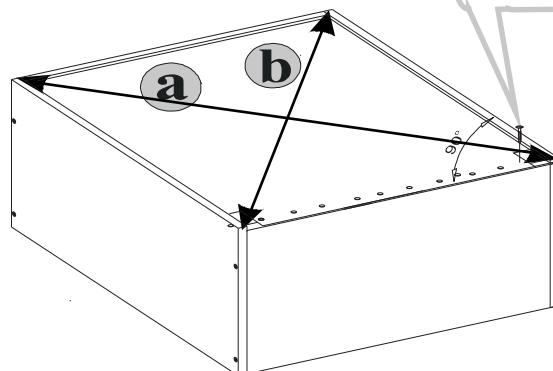
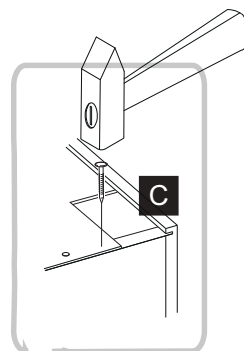


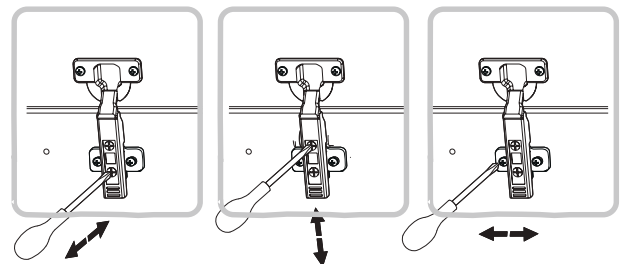
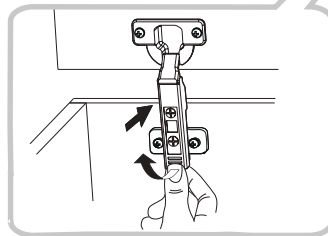
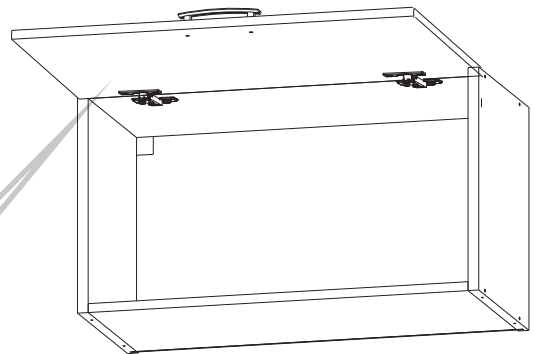
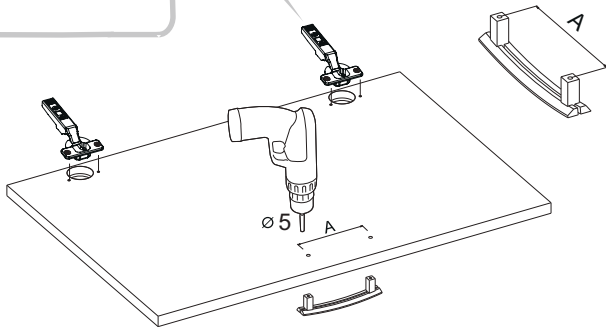
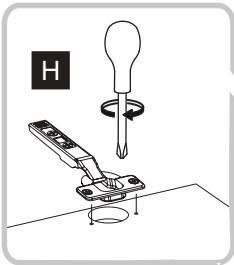
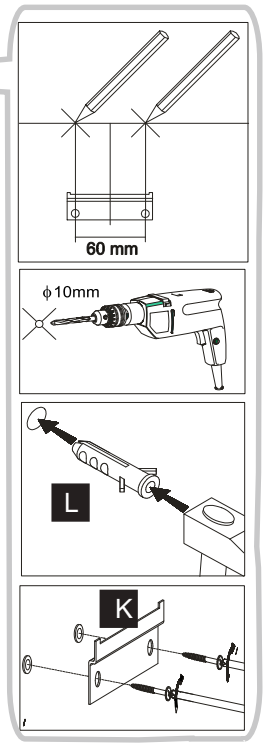
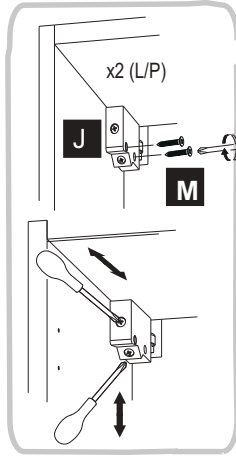
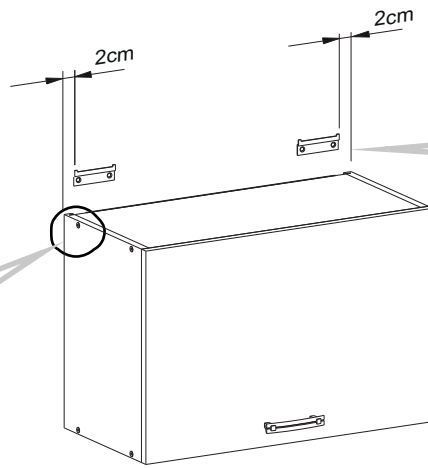
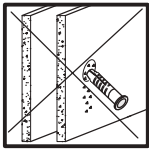
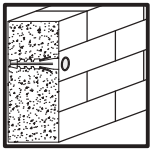
	DŁUGOŚĆ LENGTH LONGEUR	SZEROKOŚĆ WIDTH LARGEUR	GRUBOŚĆ THICKNESS STÄRKE GROSSEUR	ILOŚĆ QUANTITY ANZAHL QUANTITÉ	KOD CODE CODE CODE	PACZKA BOX SCHACHTEL BOÏTE
1	358	300	18	1		
2	358	300	18	1		
3	463	299	18	1		
4	463	279	18	1		
5	355	496	18	1		
6	345	481	3	1		

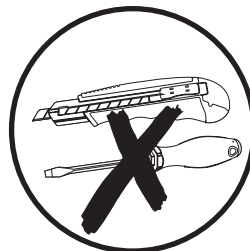
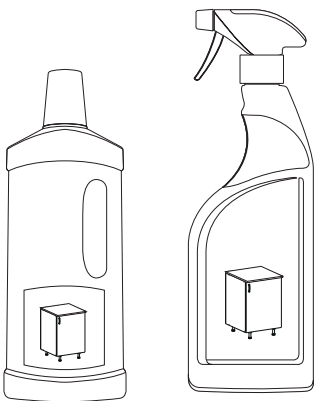
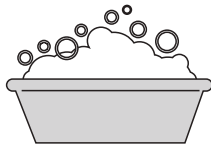
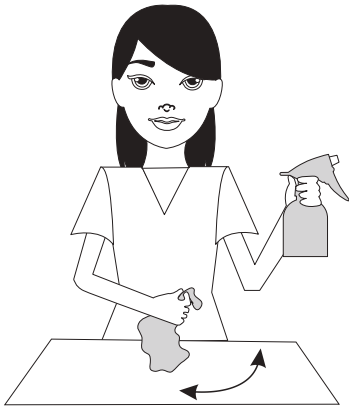
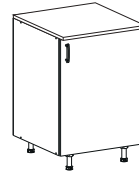
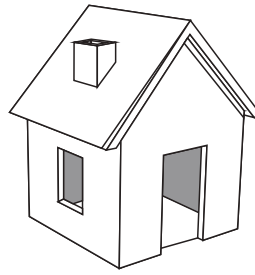
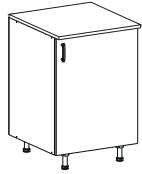
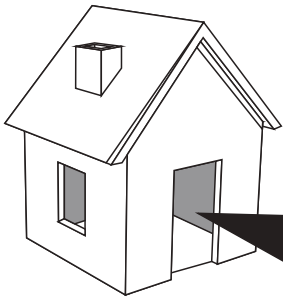




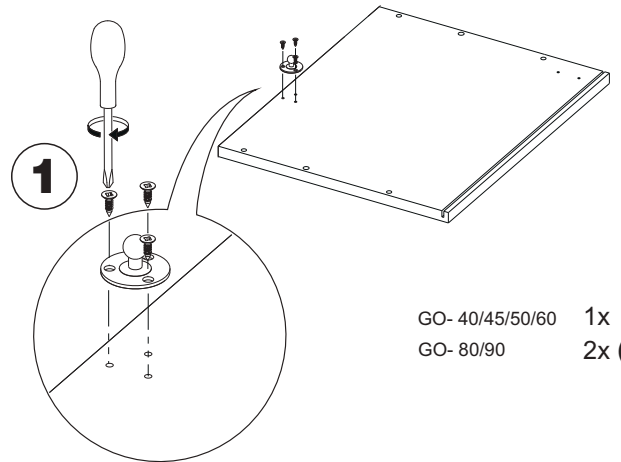
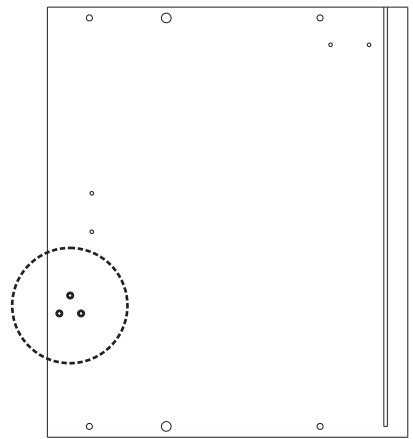
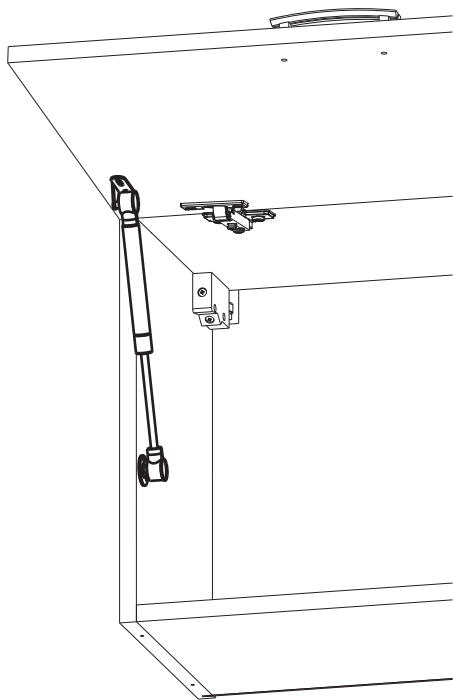
! a=b



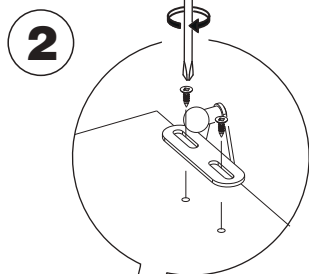
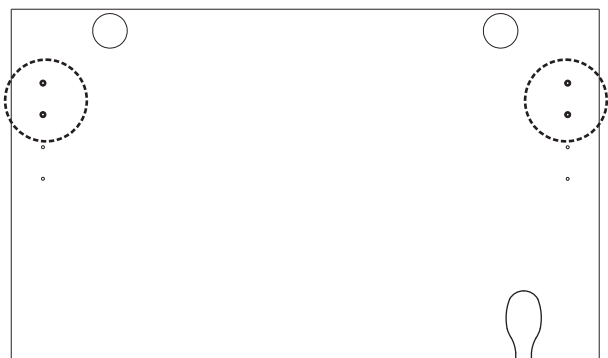




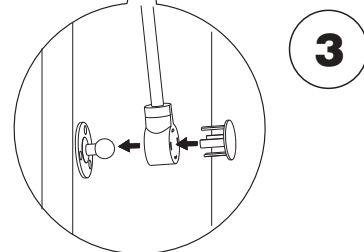
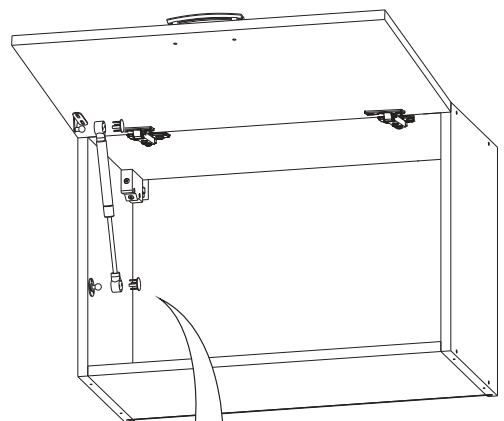
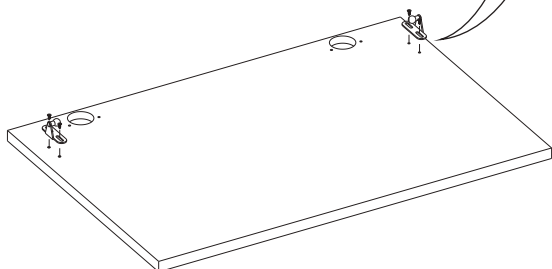
# PODNOŚNIK GAZOWY







GO- 40/45/50/60 1x  
GO- 80/90 2x (L/P)



GO- 40/45/50/60 1x  
GO- 80/90 2x (L/P)

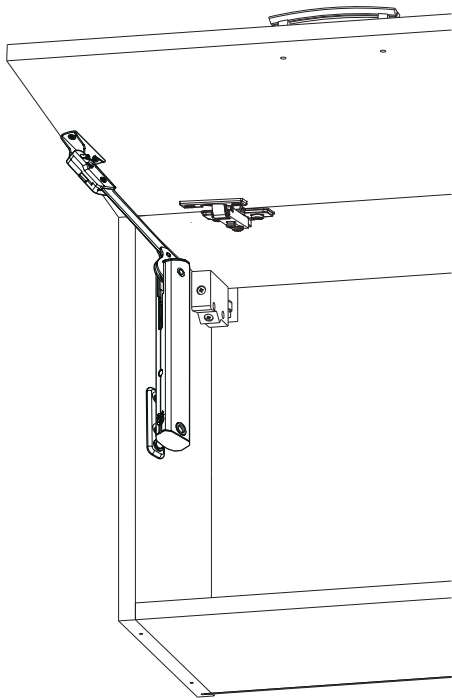


GO- 40/45/50/60	1x	1x	2x	5x
GO- 80/90	2x	2x	4x	10x
				

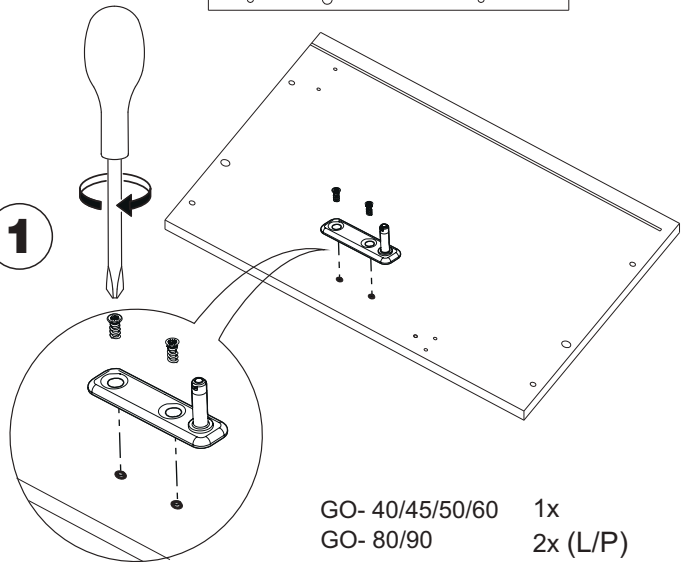
GO- 40/45/50/60 1x  
GO- 80/90 2x



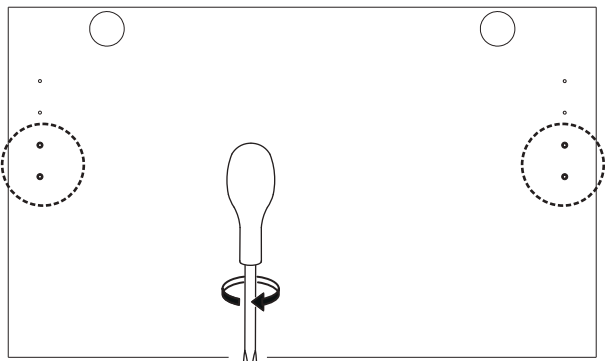
# PODNOŠNIK HK XS



**1**

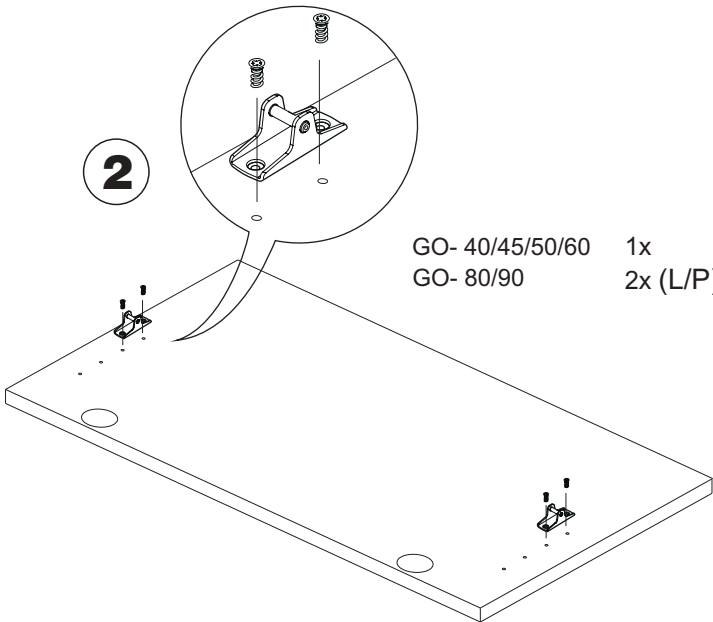


GO- 40/45/50/60 1x  
GO- 80/90 2x (L/P)

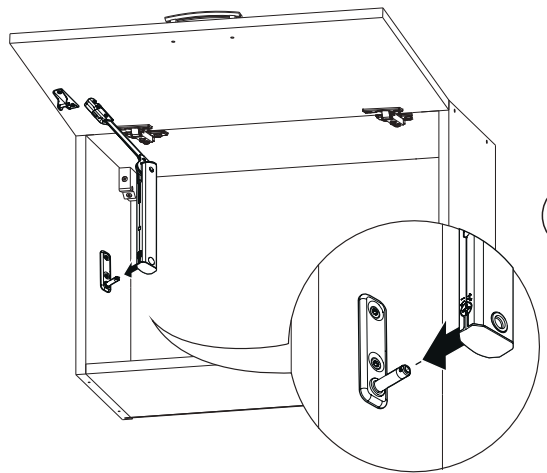


**2**

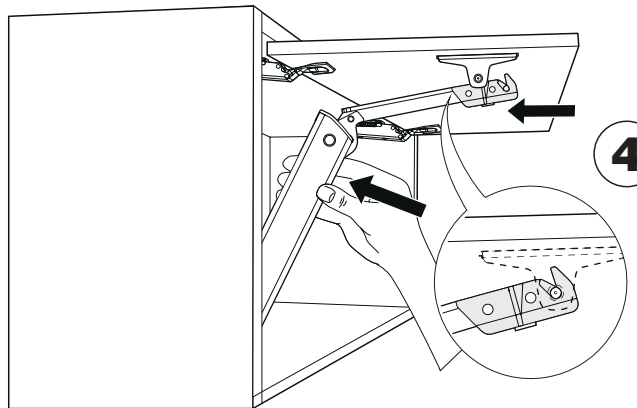
GO- 40/45/50/60 1x  
GO- 80/90 2x (L/P)



**3**

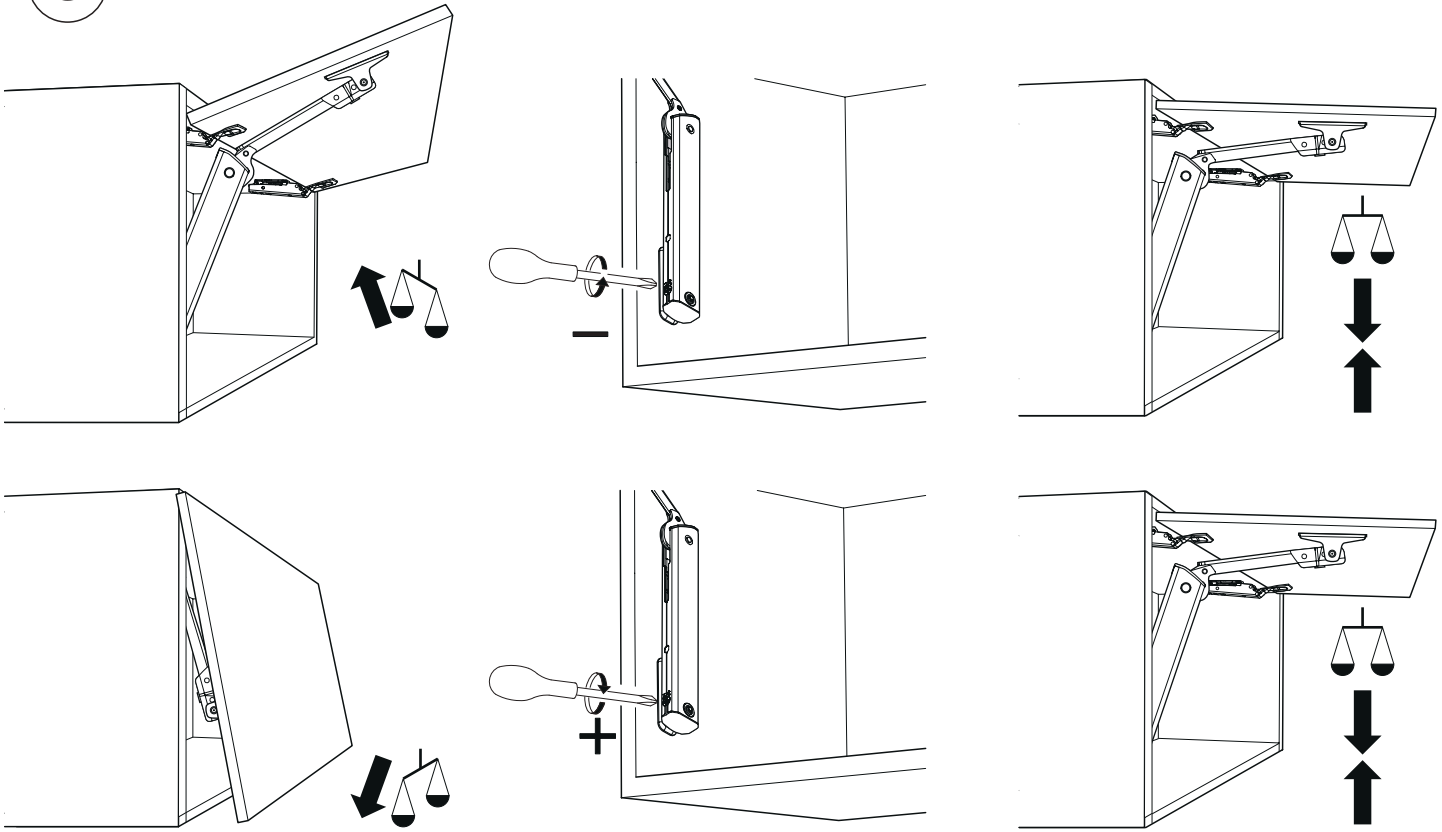


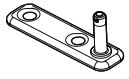
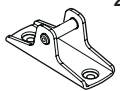

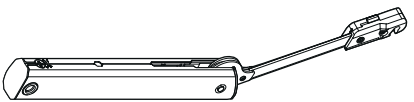
**4**





5



GO- 40/45/50/60	1x	1x	4x
GO- 80/90	2x	2x	8x
			
GO- 40/45/50/60			1x
GO- 80/90			2x