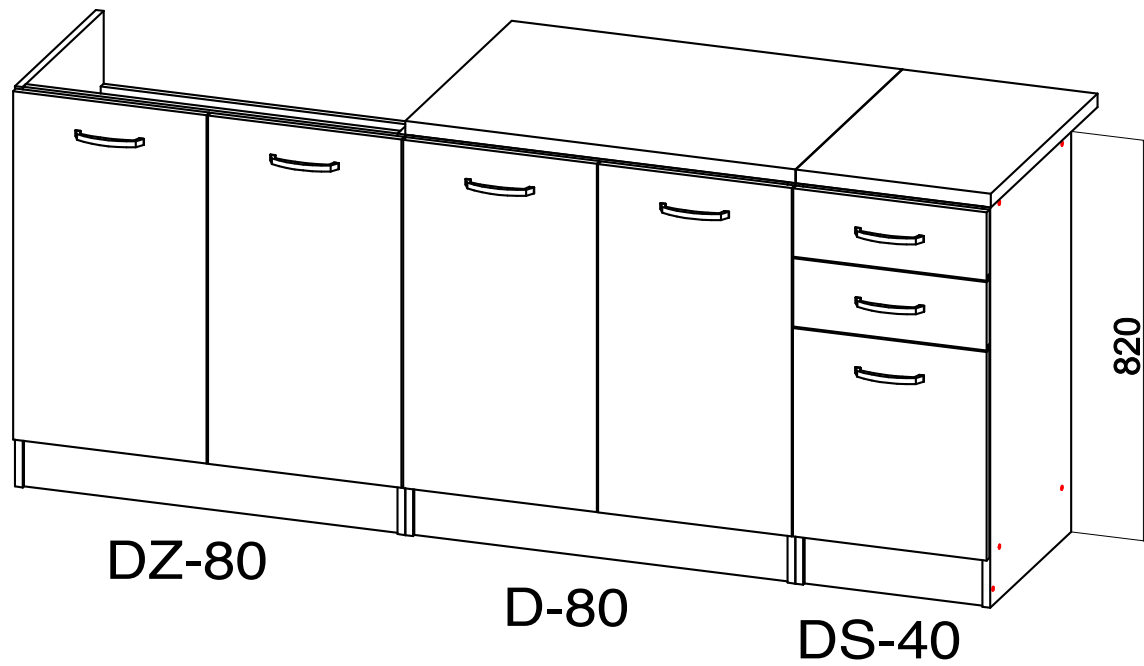
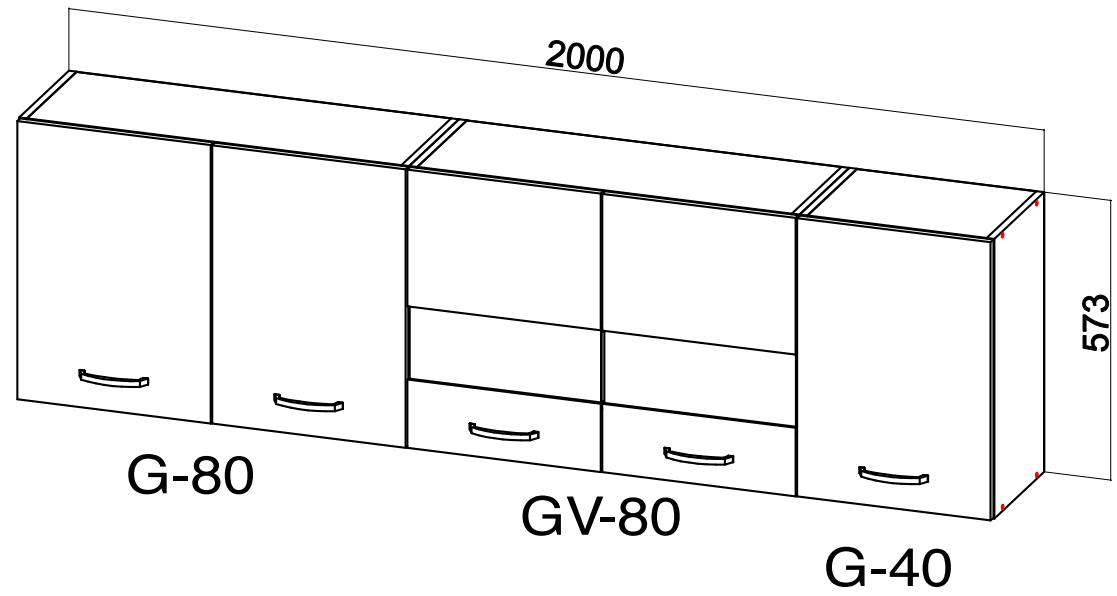
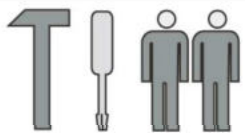


SET 2,0m

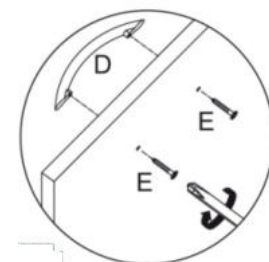
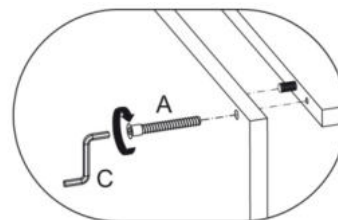
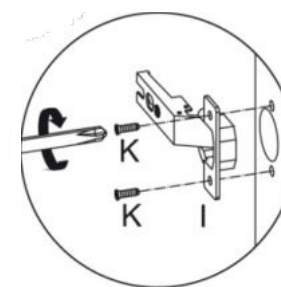
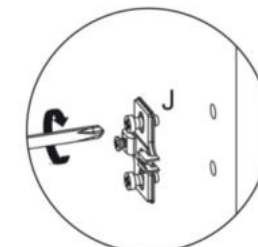
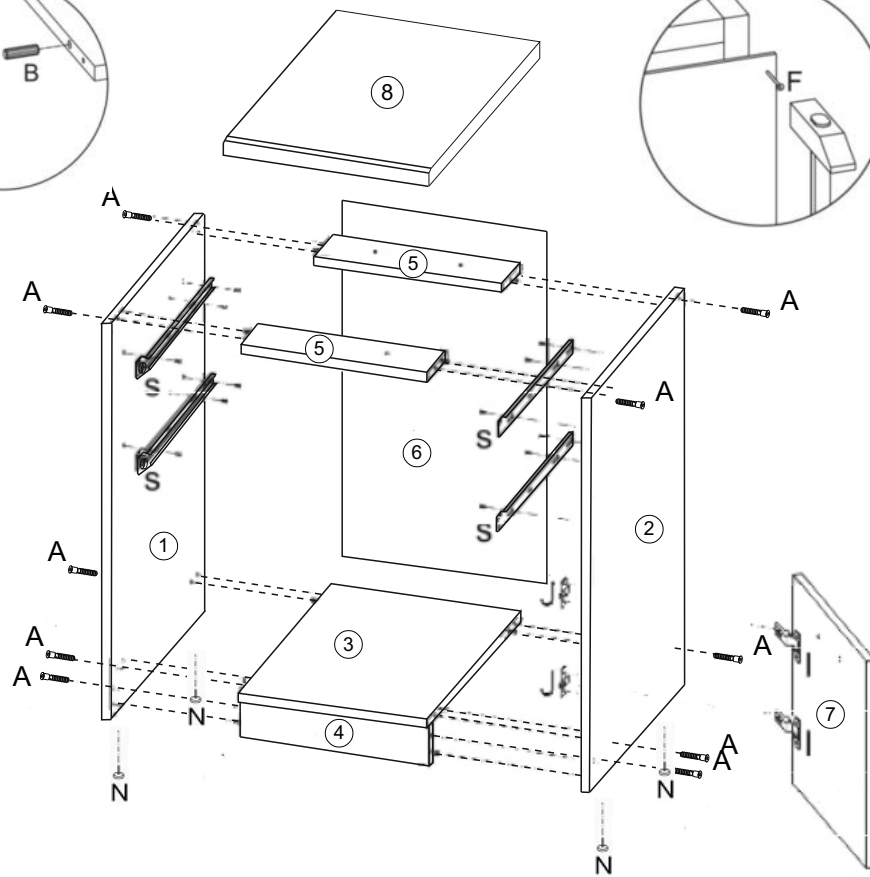
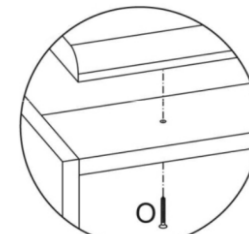
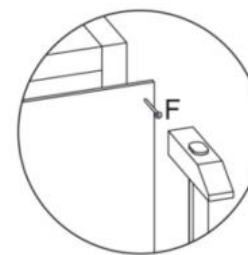
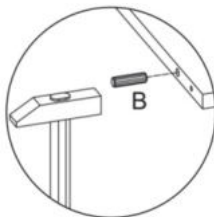




DS-40



18	14	1	3	6	50	2	2	4	4	4	2	20
4	4	12										

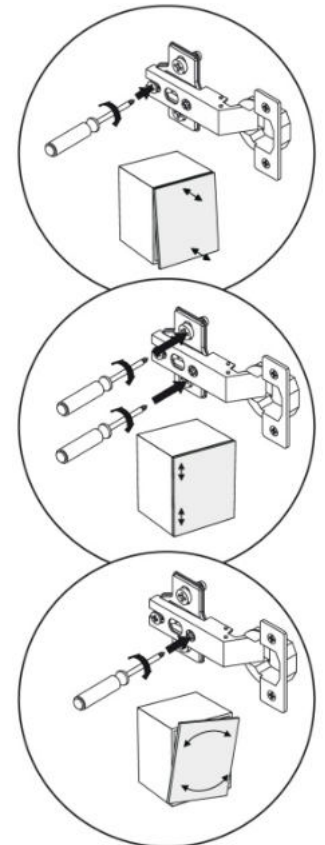
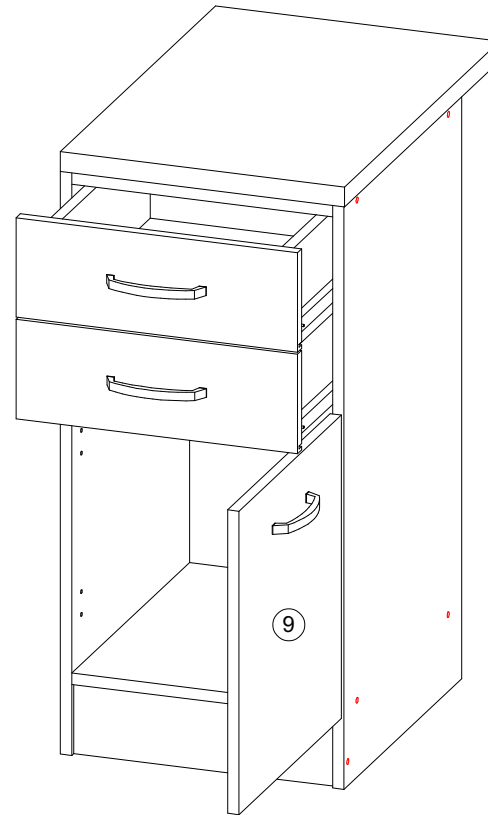
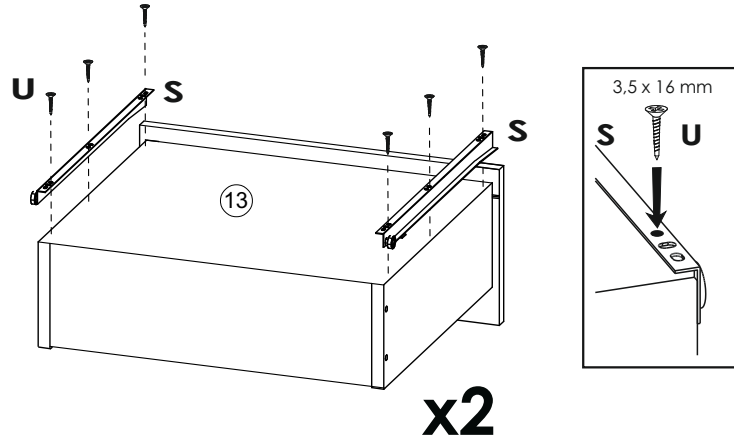
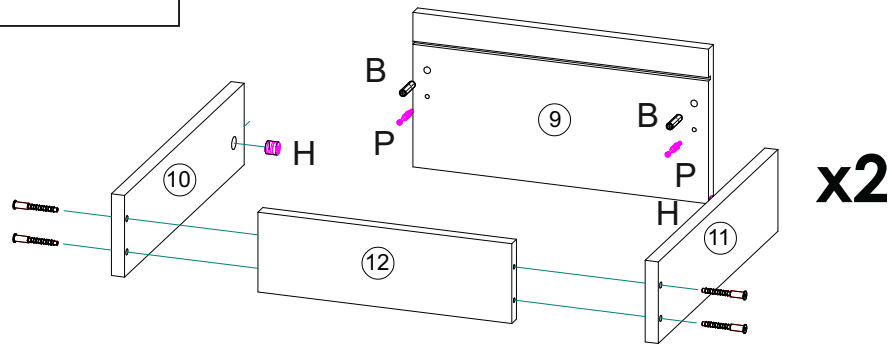
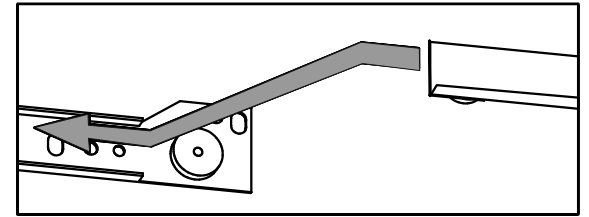


No	DŁUGOŚĆ LENGTH LÄNGE LONGUEUR	SZEROKOŚĆ WIDTH BREITE LARGEUR	GRUBOŚĆ THICKNESS STÄRKE GROSSEUR	IŁOŚĆ QUANTITY ANZAHL QUANTITÉ
1	820	455	16	1
2	820	455	16	1
3	367	454	16	1
4	367	100	16	1
5	367	70	16	2
6	715	398	3	1
7	426	396	16	1
8	400	600	16/38	1
9	396	140	16	2
10	400	100	16	2
11	400	100	16	2
12	310	100	16	2
13	340	405	3	2



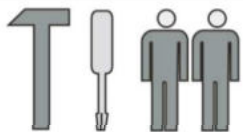


DS-40

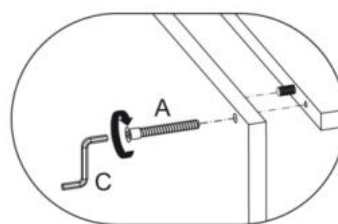
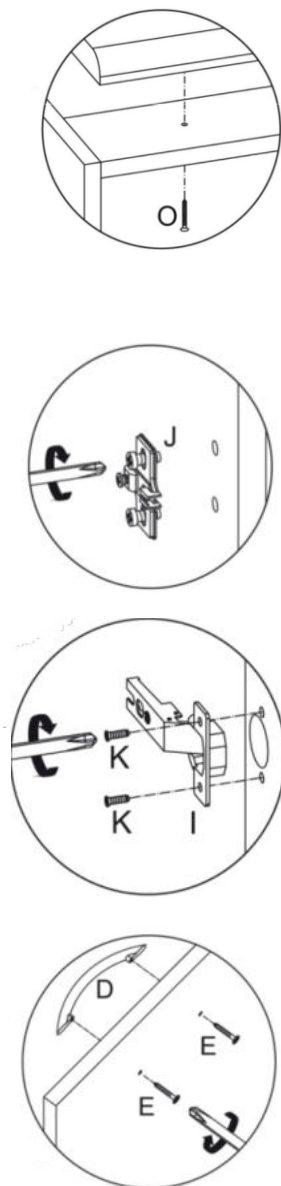
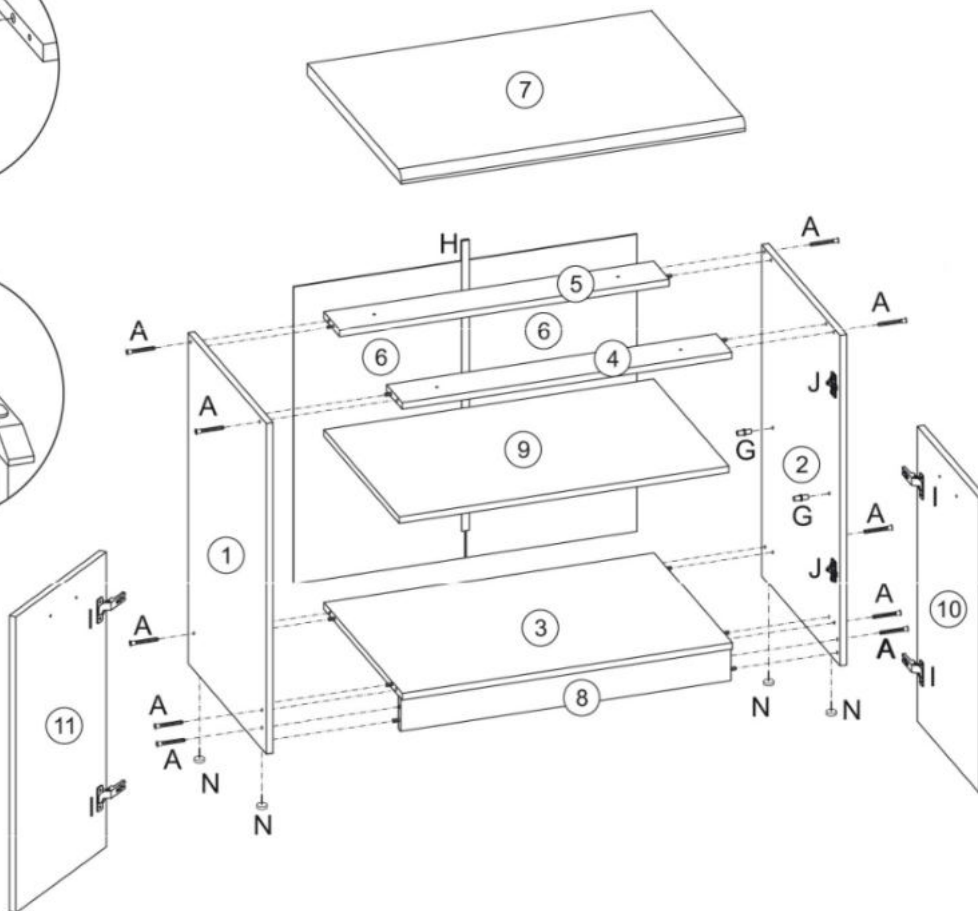
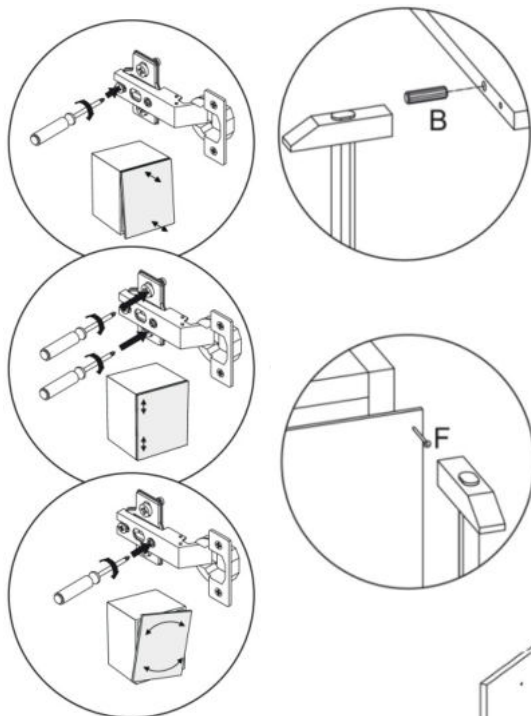




D-80



10	10	1	2	4	~20	4	1	4	4	8	4	4

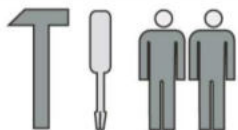


No	DŁUGOŚĆ LENGTH LÄNGE LONGUEUR	SZEROKOŚĆ WIDTH BREITE LARGEUR	GRUBOŚĆ THICKNESS STÄRKE GROSSEUR	ILOŚĆ QUANTITY ANZAHL QUANTITÉ
1	820	455	16	1
2	820	455	16	1
3	767	454	16	1
4	767	70	16	1
5	767	70	16	1
6	715	398	3	2
7	800	600	16/38	1
8	767	100	16	1
9	767	445	16	1
10	713	396	16	1
11	713	396	16	1

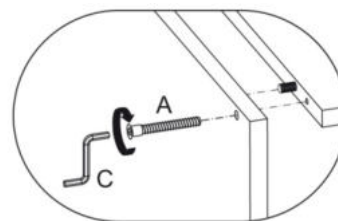
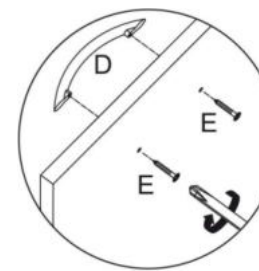
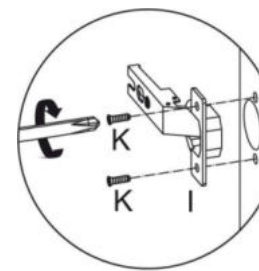
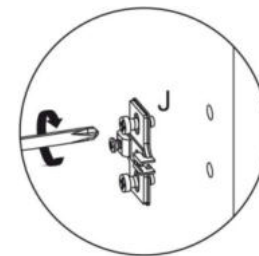
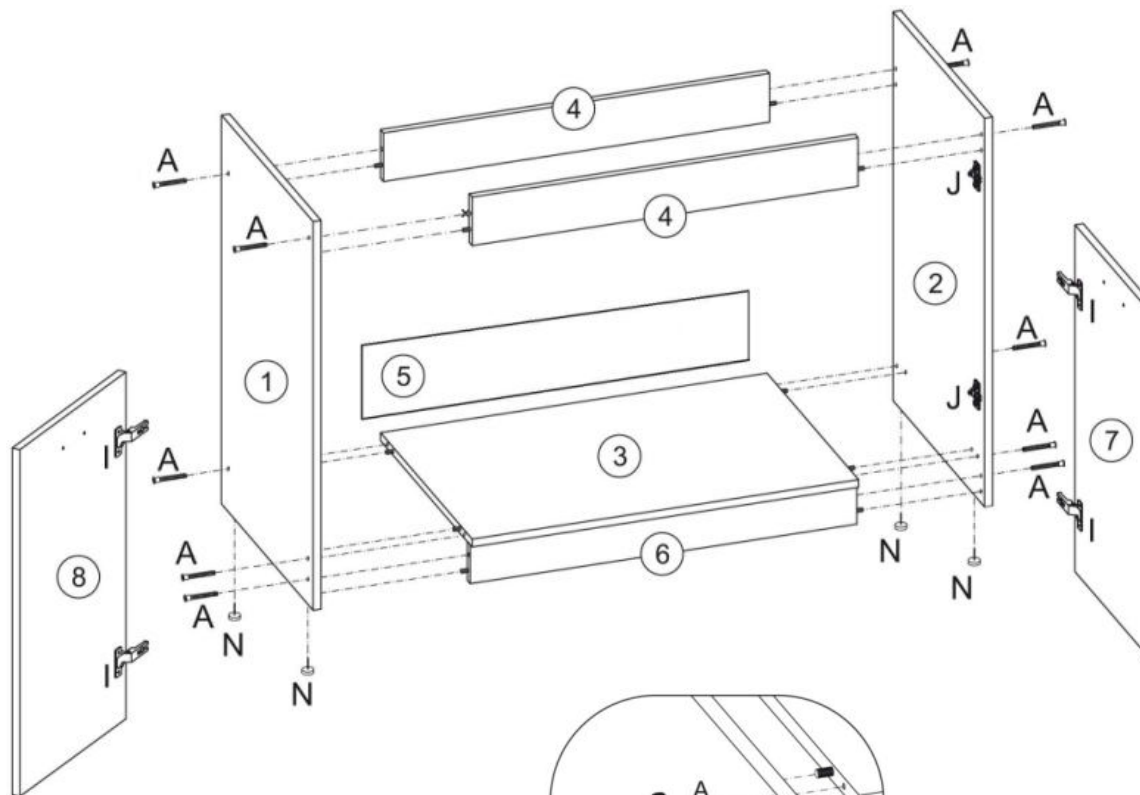
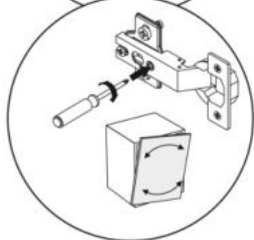
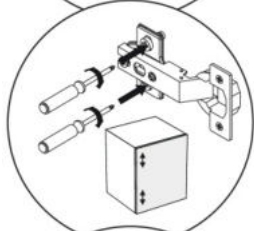
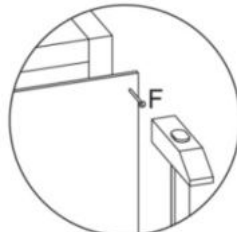
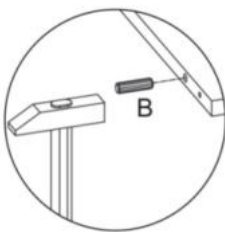
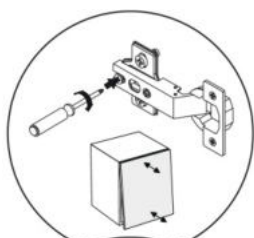




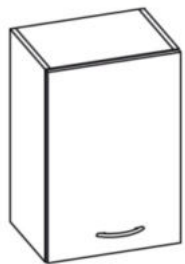
DZ-80



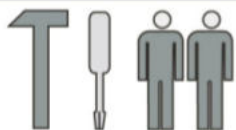
A	B	C	D	E	F	I	J	K	N
10	10	1	2	4	~20	4	4	8	4



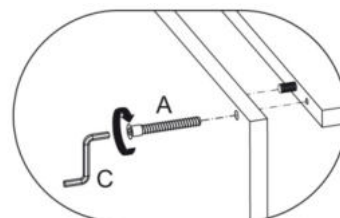
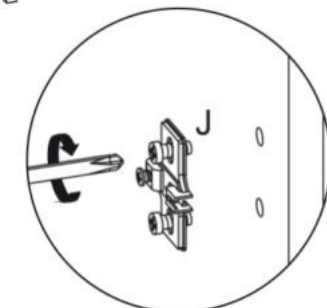
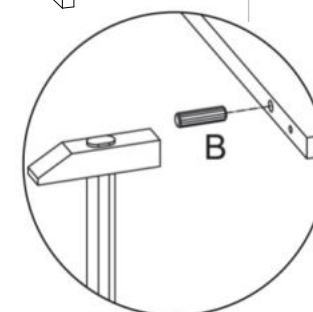
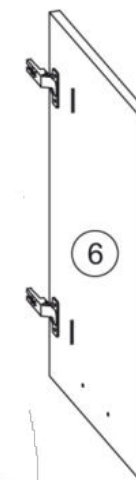
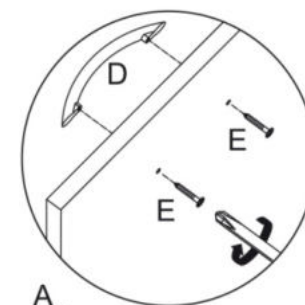
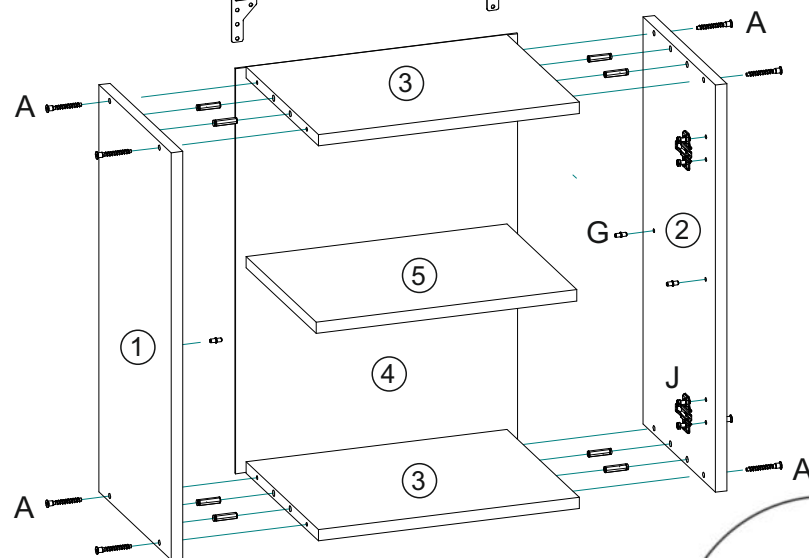
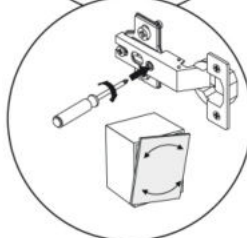
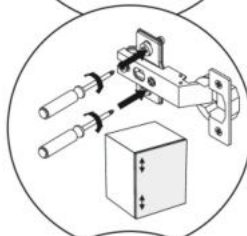
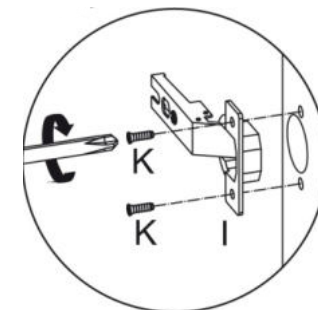
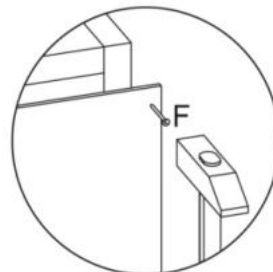
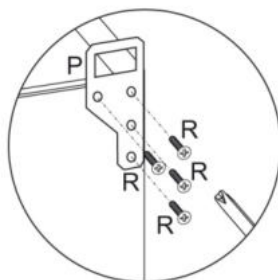
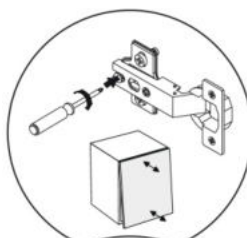
No	DLUGOŚĆ LENGTH LÄNGE LONGEUR	SZEROKOŚĆ WIDTH BREITE LARGEUR	GRUBOŚĆ THICKNESS STÄRKE GROSSEUR	ILOŚĆ QUANTITY ANZAHL QUANTITÉ
1	820	455	16	1
2	820	455	16	1
3	767	454	16	1
4	767	70	16	2
5	795	200	3	1
6	767	100	16	1
7	713	396	16	1
8	713	396	16	1



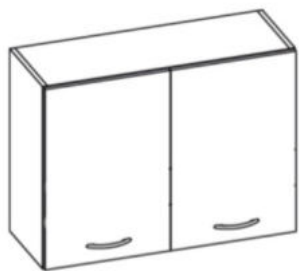
G-40



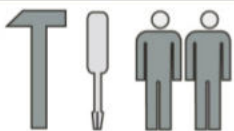
8	8	1	1	2	~20	4	2	2	4	2	8



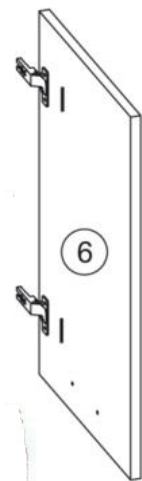
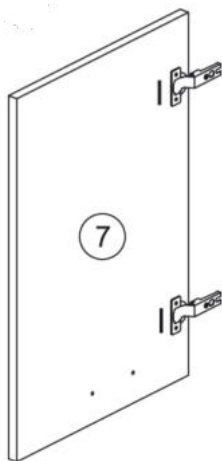
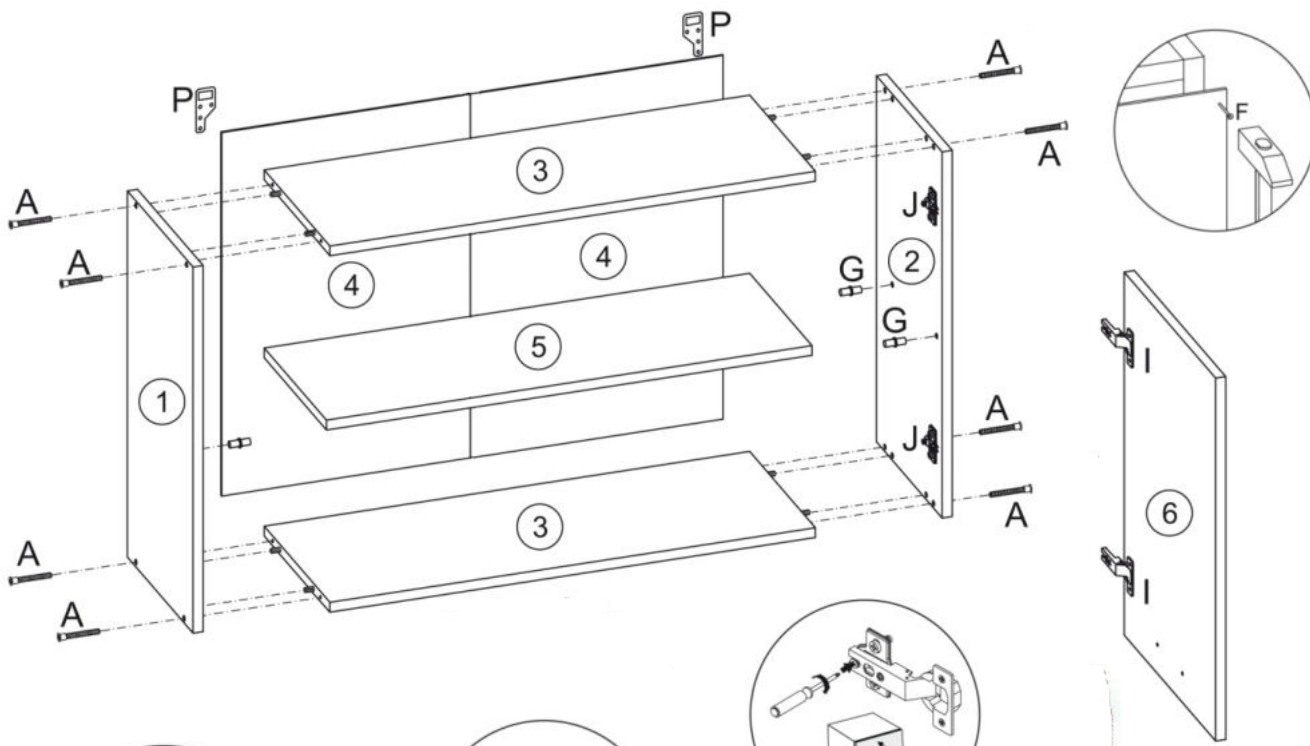
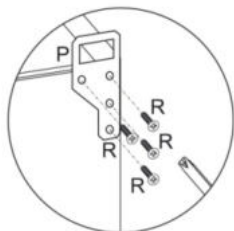
No	DŁUGOŚĆ LENGTH LÄNGE LONGEUR	SZEROKOŚĆ WIDTH BREITE LARGEUR	GRUBOŚĆ THICKNESS STÄRKE GROSSEUR	ILOŚĆ QUANTITY ANZAHL QUANTITÉ
1	573	280	16	1
2	573	280	16	1
3	367	279	16	2
4	570	397	3	1
5	367	270	16	1
6	396	570	16	1



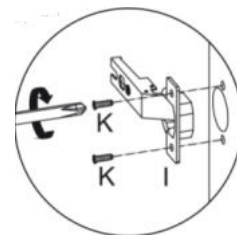
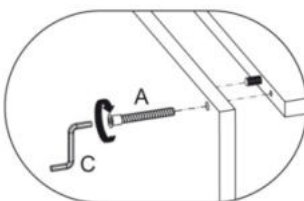
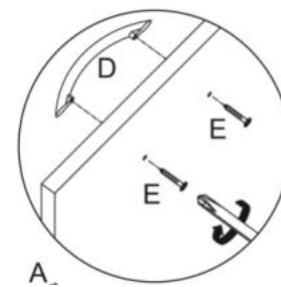
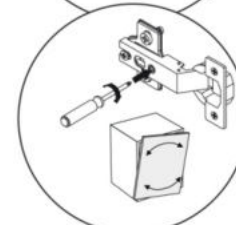
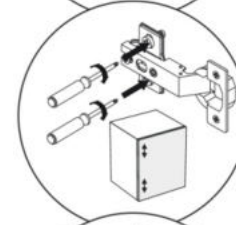
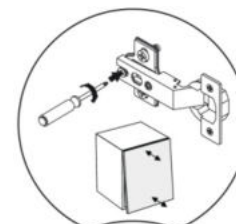
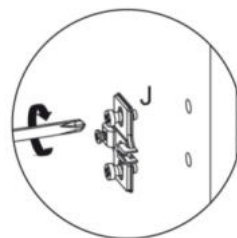
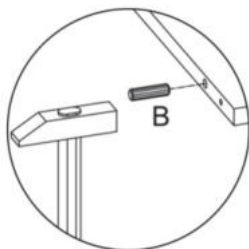
G-80

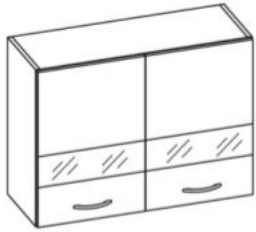


8	8	1	2	4	~20	4	4	4	8	2	8

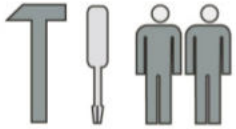


No	DŁUGOŚĆ LENGTH LÄNGE LONGEUR	SZEROKOŚĆ WIDTH BREITE LARGEUR	GRUBOŚĆ THICKNESS STÄRKE GROSSEUR	ILOŚĆ QUANTITY ANZAHL QUANTITÉ
1	573	280	16	1
2	573	280	16	1
3	767	279	16	2
4	570	397	3	2
5	767	270	16	1
6	396	570	16	1
7	396	570	16	1

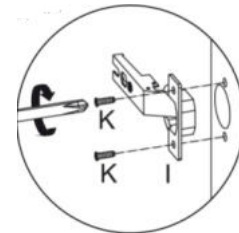
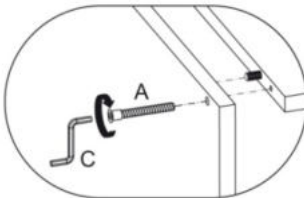
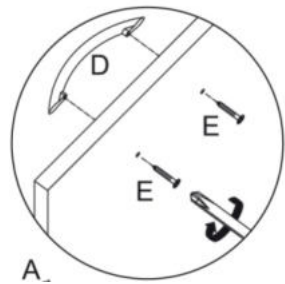
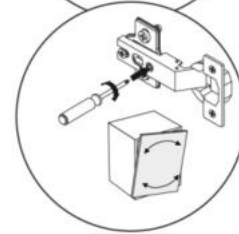
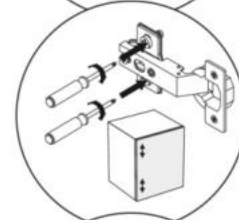
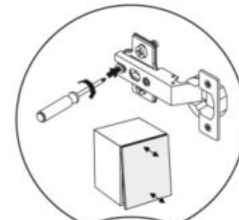
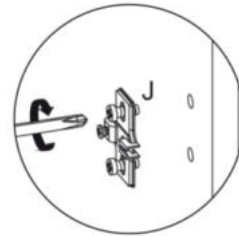
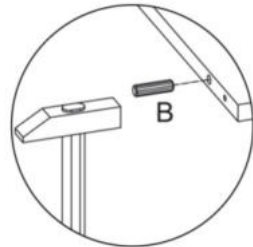
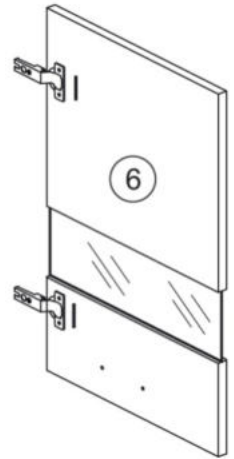
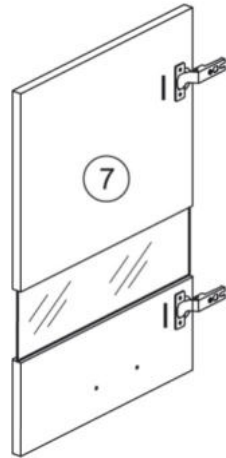
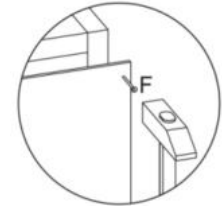
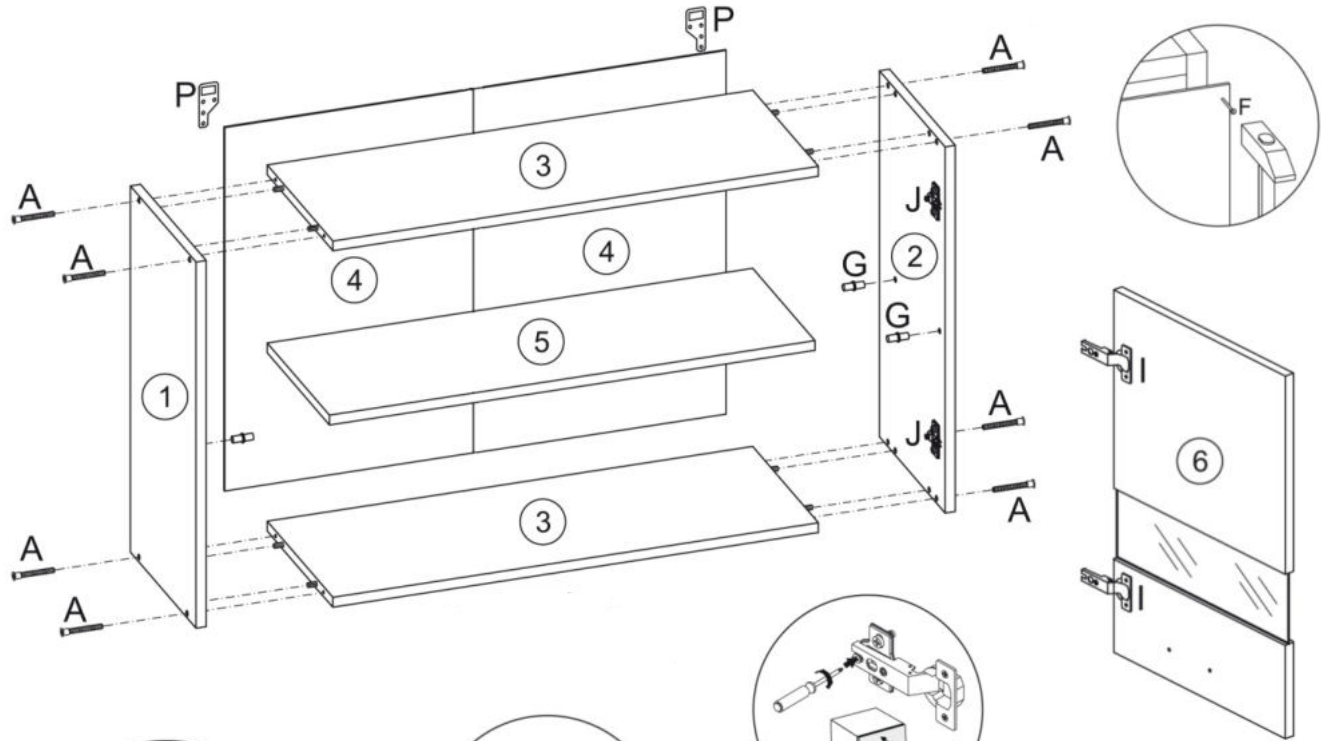
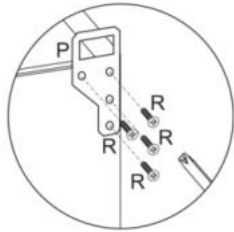




GV-80



8	8	1	2	4	~20	4	4	4	8	2	8



No	DŁUGOŚĆ LENGTH LÄNGE LONGEUR	SZEROKOŚĆ WIDTH BREITE LARGEUR	GRUBOŚĆ THICKNESS STÄRKE GROSSEUR	ILOŚĆ QUANTITY ANZAHL QUANTITÉ
1	573	280	16	1
2	573	280	16	1
3	767	279	16	2
4	570	397	3	2
5	767	270	16	1
6	396	570	16	1
7	396	570	16	1