



Kuchnie SET

Wybierz gotowy pomysł na ekonomiczną kuchnię! Zestawy mebli kuchennych SET posiadają wszystko, co potrzebne, by funkcjonalnie zabudować dostępną przestrzeń. Wersja standardowa to łącznie **2 metry szafek** - zarówno u dołu, jak i u góry - które występują w **4 modnych kolorach**. Jeśli szukasz taniego i łatwego sposobu na kuchnię, to te zestawy są właśnie dla Ciebie.

STANDARD 200



kolor: dąb sonoma



kolor: biały połysk / dąb sonoma



kolor: szary połysk / dąb sonoma



kolor: biały połysk



kolor: szary połysk



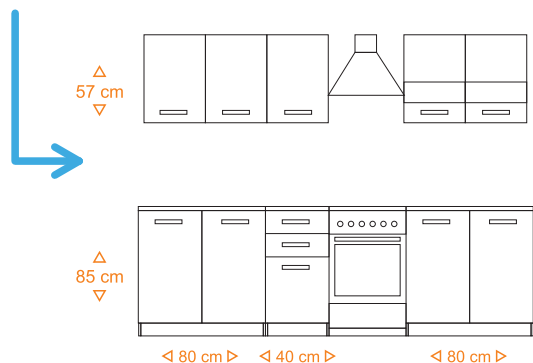
kolor: biały połysk / szary połysk

Wersja standardowa to nie wszystko. Każdy zestaw można dowolnie rozbudować. Oferta Kuchni SET zawiera aż **dziewiętnaście rodzajów szafek dodatkowych**, co daje praktycznie nieograniczone możliwości gospodarowania dostępną przestrzenią. Twoja kuchnia będzie dokładnie taka, jakiej potrzebujesz.

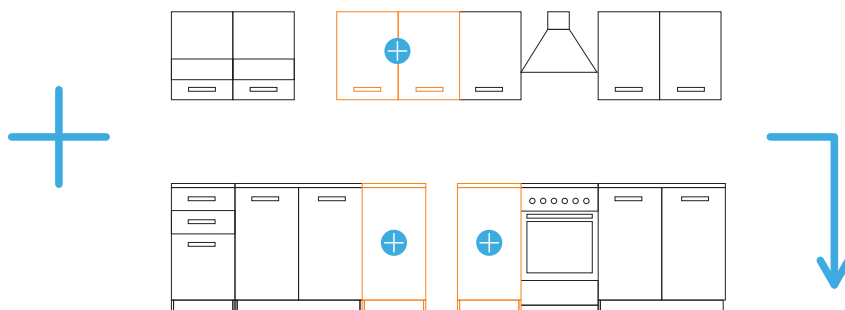
**STWÓRZ
SWOJĄ
KUCHNIĘ**

STANDARD 200 PLUS

1 wybierz swój zestaw



2 dobierz dowolną ilość szafek



3 i ciesz się dobrze zagospodarowaną kuchnią!

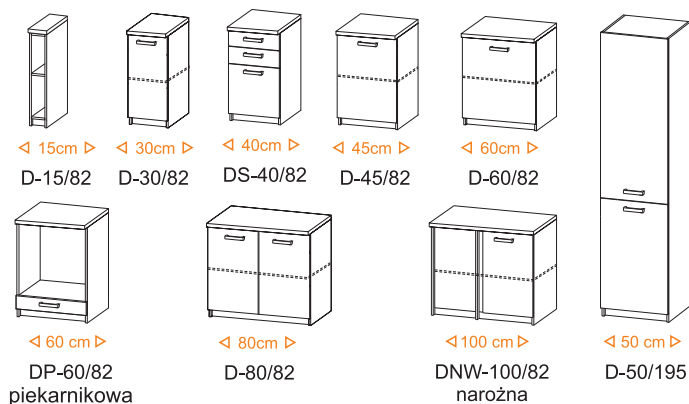
ZALETY KUCHNI SET

- + w pełni funkcjonalne gotowe zestawy
- + nieograniczona możliwość rozbudowy
- + tani i ekspresowy pomysł na kuchnię
- + łatwy montaż z załączoną instrukcją
- + cztery modne kolory frontów do wyboru

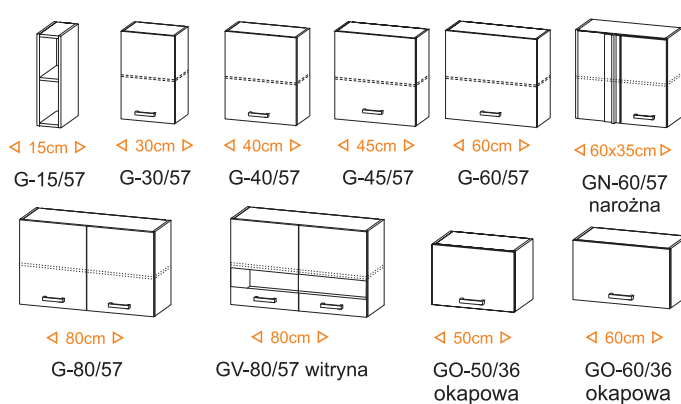
SZAFKI DODATKOWE



SZAFKI DOLNE



SZAFKI GÓRNE



Wszystkie szafki dolne wyposażone są w blaty za wyjątkiem szafki pod zlew. Grubość blatu 3,2 cm, głębokość 60 cm. Blaty cięte na szerokość szafek.



FABRYKA MEBLI RAWA Sp. z o.o.
ul. Księża Domki 41
96-200 Rawa Mazowiecka
przedstawiciel@rawafm.pl www.rawafm.pl

Niniejsza gazetka nie jest ofertą w rozumieniu kodeksu cywilnego. Firma zastrzega sobie prawo do zmian we wzornictwie i kolorystyce prezentowanych mebli, nie zmieniając ich ogólnego charakteru. Ze względu na druk, kolorystyka mebli prezentowanych w gazetce może odbiegać od rzeczywistych kolorów.