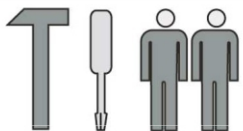
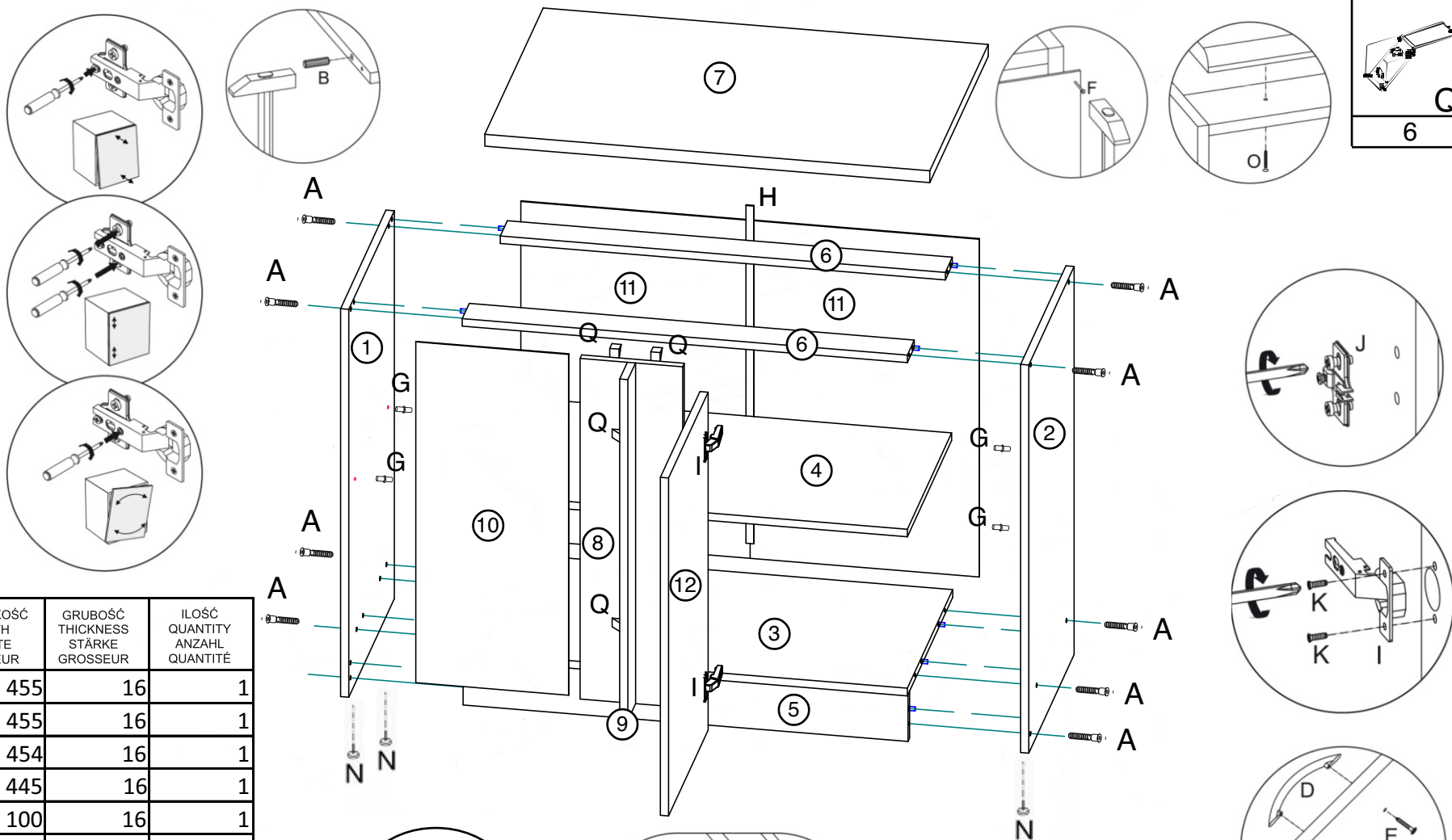


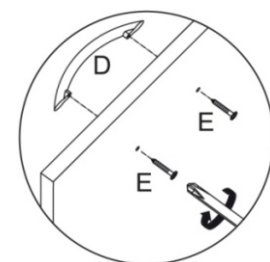
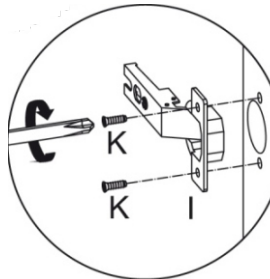
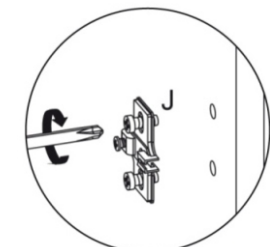
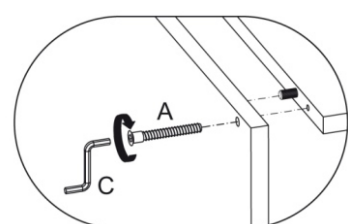
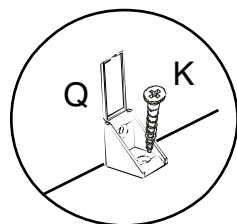
DNW-105



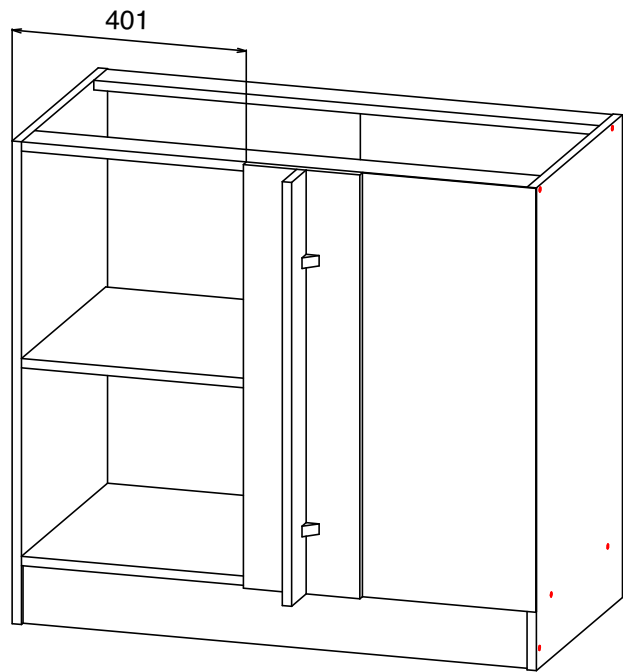
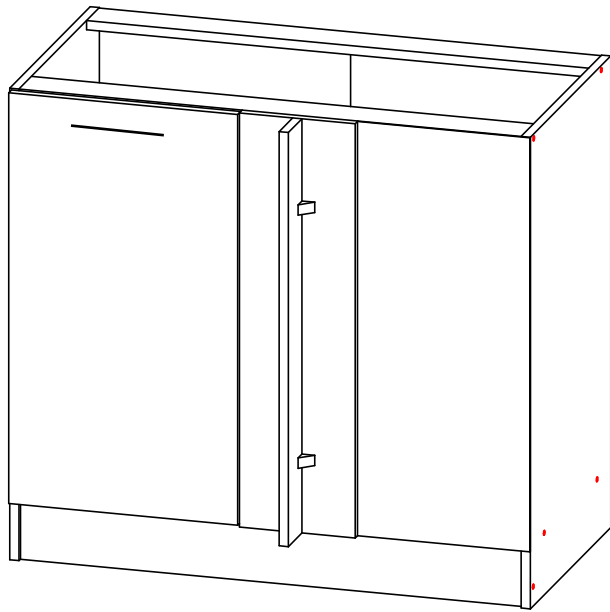
10	10	1	1	2	~30	4	1	2	2	16	4	4



No	DLUGOŚĆ LENGTH LÄNGE LONGUEUR	SZEROKOŚĆ WIDTH BREITE LARGEUR	GRUBOŚĆ THICKNESS STÄRKE GROSSEUR	ILOŚĆ QUANTITY ANZAHL QUANTITÉ
1	820	455	16	1
2	820	455	16	1
3	867	454	16	1
4	867	445	16	1
5	867	100	16	1
6	867	70	16	2
7	1050	600	16/38	1
8	720	200	16	1
9	720	74/24	16	1
10	715	298	3	1
11	715	448	16	1
12	713	396	16	1



L



P

