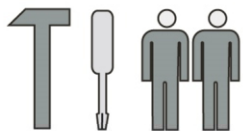


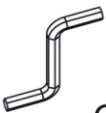




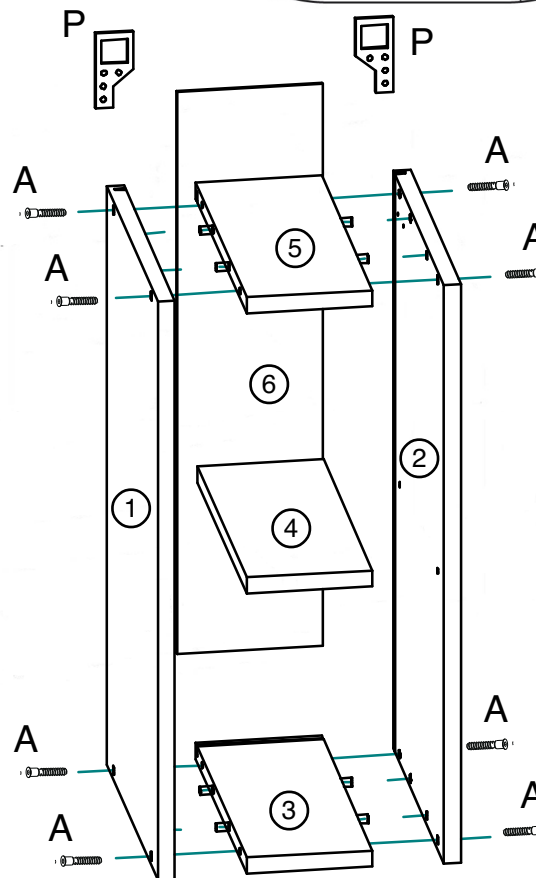
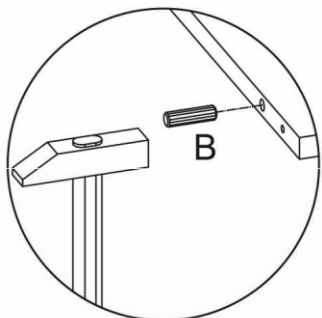
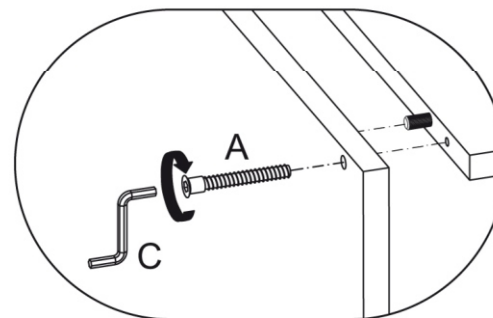
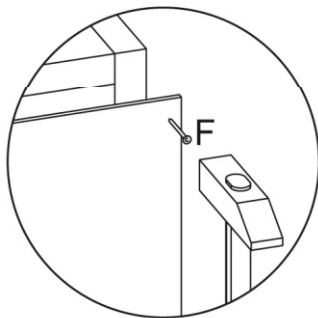
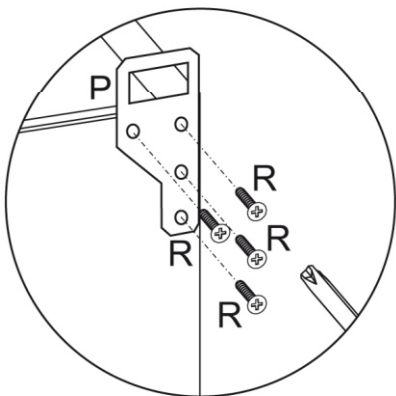


G-15



						
A	B	C	F	G	P	R
8	8	1	~20	4	2	8

φ4.0x30mm



No	DŁUGOŚĆ LENGTH LÄNGE LONGEUR	SZEROKOŚĆ WIDTH BREITE LARGEUR	GRUBOŚĆ THICKNESS STÄRKE GROSSEUR	ILOŚĆ QUANTITY ANZAHL QUANTITÉ
1	570	280	16	1
2	570	280	16	1
3	117	279	16	1
4	117	270	16	1
5	117	279	16	1
6	570	147	3	1

