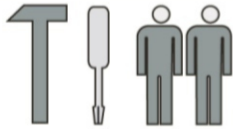
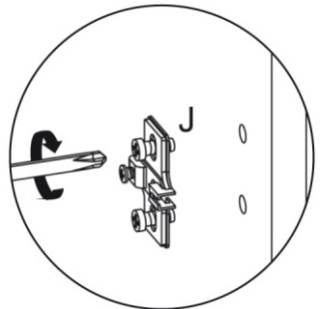
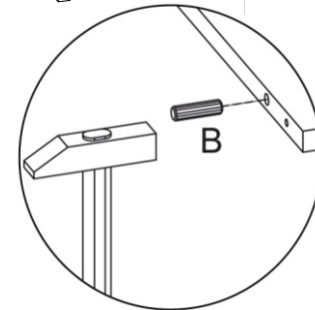
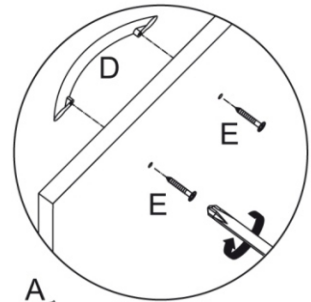
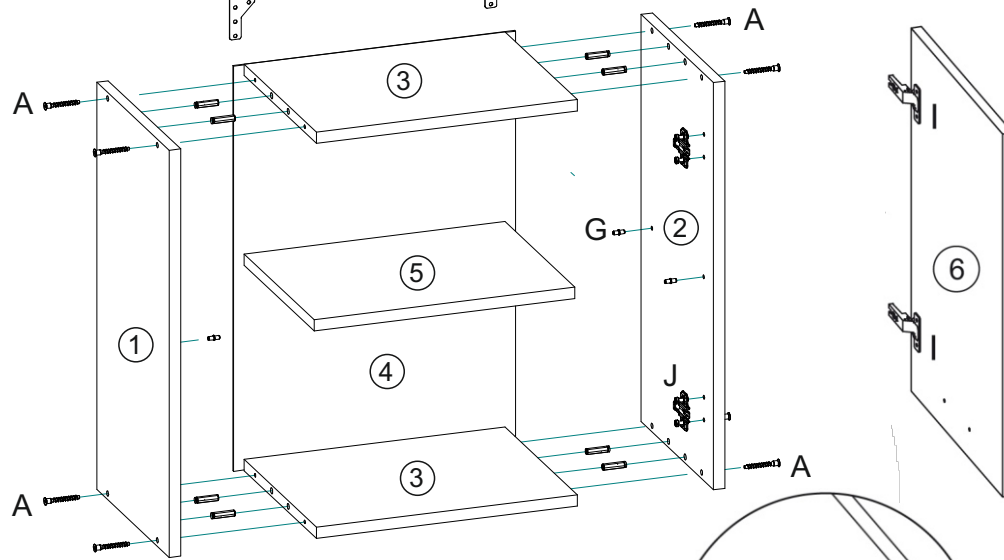
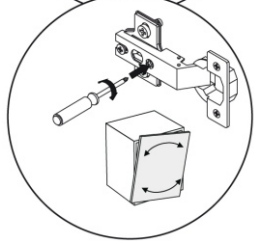
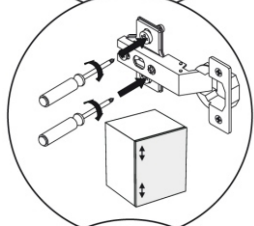
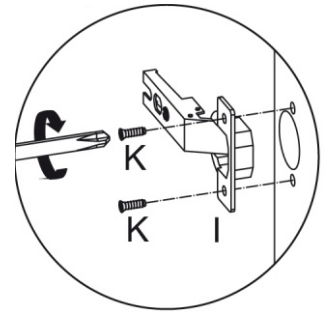
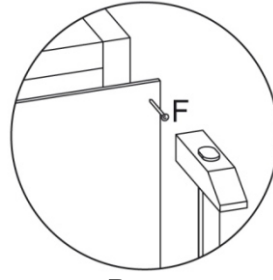
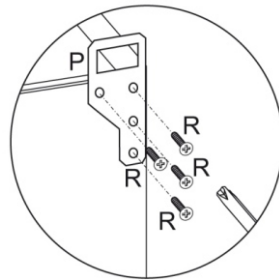
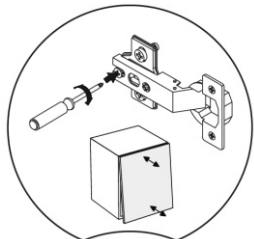


G-40



8	8	1	1	2	~20	4	2	2	4	2	8



No	DŁUGOŚĆ LENGTH LÄNGE LONGEUR	SZEROKOŚĆ WIDTH BREITE LARGEUR	GRUBOŚĆ THICKNESS STÄRKE GROSSEUR	ILOŚĆ QUANTITY ANZAHL QUANTITÉ
1	573	280	16	1
2	573	280	16	1
3	367	279	16	2
4	570	397	3	1
5	367	270	16	1
6	396	570	16	1